

Aus der Hals-Nasen-Ohren-Klinik  
der Heinrich-Heine-Universität Düsseldorf  
Direktor: Univ.-Prof. Dr. med. Dr. h. c. Jörg Schipper

**Speziesübergreifende Charakterisierung des CYP4B1-Enzyms  
in Hinblick auf die Substratumsetzung**

Dissertation

zur Erlangung des Grades eines Doktors der Medizin  
der Medizinischen Fakultät der Heinrich-Heine-Universität Düsseldorf

vorgelegt von  
Anne Elisabeth Meyer  
2021

Als Inauguraldissertation gedruckt mit Genehmigung der Medizinischen Fakultät der  
Heinrich-Heine-Universität Düsseldorf

gez.:

Dekan: Prof. Dr. med. Nikolaj Klöcker

Erstgutachter: Prof. Dr. med. Helmut Hanenberg

Zweitgutachter: PD Dr. rer. nat. Csaba Mahotka

---

## Zusammenfassung

Die Cytochrom P450 Familie 4 ist eine der ältesten P450-Enzymfamilien und hat sich als ein essentieller Teil in der Steroidbiosynthese formiert. Unter diesen evolutionär stark konservierten Monooxygenasen ist das CYP4B1-Enzym aufgrund verschiedener Eigenschaften einzigartig: Bisher konnte für das native humane CYP4B1 keine katalytische Aktivität identifiziert werden, sodass es als „*orphan* P450“ Enzym eingestuft wird. Das scheinbare Fehlen der Aktivität des Enzyms wurde ursächlich auf den Austausch einer einzigen Aminosäure in der Meander-Region des Proteins zurückgeführt, wo das native humane CYP4B1 an Position 427 ein Serin aufweist, wohingegen alle anderen CYP4B1-Enzyme – und auch alle Mitglieder der CYP4-Familie in Säugetieren – an der entsprechenden Position ein Prolin besitzen. Im Gegensatz dazu ist die Klassifizierung des CYP4B1-Enzyms von anderen Säugetieren eindeutig: Hier agiert CYP4B1 an der Schnittstelle zwischen endo- und xenobiotischem Metabolismus. Neben der  $\omega$ -Hydroxylierung ungesättigter Fettsäuren ist das CYP4B1 im Unterschied zu anderen Mitgliedern der CYP4-Familie auch in der Lage, die Bioaktivierung einer Reihe von Xenobiotika zu katalysieren.

Aufgrund dieser unklaren Bedeutung des CYP4B1 für den Menschen sollte in dieser Arbeit die physiologische Rolle des Enzyms während der Evolution analysiert werden. Zu diesem Zweck wurden CYP4B1-Enzyme verschiedener Spezies in lentivirale Expressionsvektoren kloniert und stabil in menschlichen Leberzelllinien exprimiert. Ein besonderer Fokus meiner Untersuchungen waren vergleichende Aktivitätsmessungen der verschiedenen CYP4B1 Isoformen zur Umsetzung unterschiedlicher Substrate sowie Analysen zur Proteinstabilität.

Mittels der lentiviralen Vektoren wurde eine stabile Expression der CYP4B1 Isoformen von Mensch, Kaninchen, Maus und Pferd in Zellen einer humanen Leberzelllinie erreicht, die eine geeignete zelluläre Umgebung für die Cytochrome bot. Die Enzymaktivität der verschiedenen Isoformen wurde indirekt, durch eine Giftung der beiden Xenobiotika 4-*Ipomeanol* und *Perilla Keton* mit nachfolgender Induktion der Apoptose der Zellen, gemessen. Western-Blot-Analysen zeigten, dass die CYP4B1 Isoformen stabil in den Zellen exprimiert wurden und eine direkte Korrelation zwischen der Proteinstabilität und der Enzymaktivität existiert. Interessanterweise ist das CYP4B1 des Schimpansen – obwohl stabil in den Zellen exprimiert – nicht dazu in der Lage, die beiden Xenobiotika umzusetzen. Es hat zwar ein Prolin statt Serin an der korrespondierenden Position 427, aber darüber hinaus auch weitere Veränderungen, die die CYP4B1 Enzymaktivität gegenüber diesen Substraten negativ beeinflussen. Durch Sequenzvergleiche zwischen dem CYP4B1 des modernen Menschen und dem des Denisova-Menschen wurde ein weiterer Aminosäureaustausch identifiziert, p.V70G, der im Kaninchen-CYP4B1-Enzym die Proteinaktivität und –stabilität negativ beeinflusste.

Diese Ergebnisse verdeutlichen, dass während der Evolution der großen Affen und des Menschen unabhängig voneinander verschiedene genetische Veränderungen im CYP4B1 auftraten, die zu einer Verminderung der Enzymaktivität gegenüber Xenobiotika führten. Inwieweit der Aktivitätsverlust des Enzyms essentiell für die Evolution unserer Vorfahren war, müssen weitere Untersuchungen klären.

---

## Summary

The cytochrome P450 family 4 is one of the oldest P450 enzyme families and has emerged as an essential part of steroid biosynthesis. Among these evolutionary strongly conserved monooxygenases, the CYP4B1 enzyme is unique: So far, no catalytic activity has been identified for the native human CYP4B1, therefore being classified as an „orphan P450“ enzyme. The apparent lack of activity of the enzyme is predominantly due to the replacement of a single amino acid in the meander region of the protein; the native human CYP4B1 has a serine at position 427, whereas all other CYP4B1 enzymes – and also members of the CYP4 family in mammals – have a proline in the corresponding position. In contrast, the classification of CYP4B1 enzymes from other mammals is unambiguous: Here, CYP4B1 acts at the interface between endo- and xenobiotic metabolism. In addition to the  $\omega$ -hydroxylation of unsaturated fatty acids and in contrast to other members of the CYP4 family, CYP4B1 is also able to catalyze the bioactivation of a number of xenobiotics.

Due to this unclear role of the CYP4B1 enzyme for humans, my task here was to further analyze the physiological role of the enzyme during evolution. For this purpose, CYP4B1 enzymes of various species were cloned into lentiviral expression vectors and stably expressed in human liver cell lines. Special focuses of my investigations were comparative measurements of the activity of the different CYP4B1 isoforms for the processing of different substrates and analyses of the protein stability.

Using the lentiviral vectors, stable expression of the CYP4B1 isoforms from humans, rabbits, mice and horses in human liver cells was achieved. This cell line provided a suitable cellular environment for expression of the cytochromes. The enzyme activity of the various isoforms was measured indirectly, through processing of the two xenobiotics 4-ipomeanol and perilla ketone and subsequent induction of apoptosis in the cells. Western blot analysis revealed that the CYP4B1 isoforms were stably expressed in the cells and that there was a direct correlation between protein stability and enzyme activity. Interestingly, the chimpanzee's CYP4B1 enzyme – although stably expressed in the cells – is not able to convert the two xenobiotics. The chimpanzee enzyme carries a proline instead of a serine at the corresponding position 427, but there are also other changes in the protein that negatively affect the CYP4B1 enzyme activity towards these substances. Sequence comparisons between the CYP4B1 of modern humans and that of the Denisovans identified another amino acid exchange, p.V70G, which negatively influenced the protein activity and stability in the rabbit CYP4B1 enzyme.

These results clearly demonstrated that during the evolution of the great apes and humans, different genetic changes occurred in CYP4B1 independently of one another, which all led to a decrease in the enzyme activity towards xenobiotics. To what extent the loss of activity of the enzyme was essential for the evolution of our ancestors must be clarified in further studies.

## Abkürzungsverzeichnis

%	Prozent	cPPT	zentraler Polypurintrakt
°C	Grad Celsius	CYP	Cytochrom P450
∞	unendlich	D	Deutschland
11-DDYA	11-Dodecensäure	D-MEM	<i>Dulbecco's Modified Eagle Medium</i>
17-ODYA	17-Octadecensäure		
2-AA	2-Aminoanthracene	DCB	3,3'-Dichlorbenzidin
2-AAF	2-Acetylaminofluorene	ddNTP	Didesoxyribonukleotidtriphosphat
2-AF	2-Aminofluorene		
2-FPK	2-Furylpentylketon	DenMut	Denisova-Mutation
2-HepF	2-Heptylfuran	DMAB	3,2'-Dimethyl-4-aminobiphenyl
2-HexF	2-Hexylfuran		
2-NA	2-Naphthylamin	DMSO	Dimethylsulfoxid
2-PenF	2-Pentylfuran	DNA	Desoxyribonukleinsäure
3-Meo-AAB	3-Methoxy-4-aminoazobenzol	DSMZ	Deutsche Sammlung von Mikroorganismen und Zellkulturen
3-MI	3-Methylindol		
4-IPO	4-Isopomeanol	e <sup>-</sup>	Elektron
A. dest.	destilliertes Wasser	E. coli	<i>Escherichia coli</i>
a. M.	am Main	EDTA	Ethylendiaminotetraessigsäure
ACTB	Beta-Aktin		
AS	Aminosäure	EGF	<i>Epidermal Growth Factor</i>
ATP	Adenosintriphosphat	EGFP	<i>enhanced green fluorescent protein</i>
Bis-Tris	Bis(2-Hydroxyethyl)amino-tris(hydroxymethyl)methan	env	<i>envelope</i>
		F	Frankreich
BMFZ	Biologisch-Medizinisches Forschungszentrum	FACS	<i>Fluorescence Activated Cell Sorter</i>
bp	Basenpaare	FAD	Flavin-Adenin-Dinukleotid
BSA	Bovines Serum Albumin		
bzw.	beziehungsweise	Fc	<i>fragment crystallisable</i>
C10	Kohlenstoff, 10-kettig		C-Terminus eines Antikörpers
C7	Kohlenstoff, 7-kettig		
CaCl <sub>2</sub>	Calciumchlorid	FCS	fötales Kälberserum
cDNA	komplementäre DNA	Fe <sup>2+</sup>	Eisen, reduzierte Form
CHX	Cycloheximid	Fe <sub>2</sub> S <sub>2</sub>	Ferredoxine
cm	Zentimeter	Fe <sup>3+</sup>	Eisen, oxidierte Form
CMV	Cytomegalievirus	FMN	Flavinmononukleotid
CO	Kohlenmonoxid	G	Glycin, Guanin
CO <sub>2</sub>	Kohlenstoffdioxid	g	Gramm

gag	gruppenspezifisches Antigen	MES	2-(N-Morpholino)ethan-Sulfonsäure
ggf.	gegebenenfalls	MFI	Mittlere Fluoreszenz Intensität
GmbH	Gesellschaft mit beschränkter Haftung	mg	Milligramm
GvHD	<i>Graft-versus-Host-Disease</i>	MgCl <sub>2</sub>	Magnesiumchlorid
h	Stunden	min	Minute
H	Wasserstoff	ml	Milliliter
H <sub>2</sub>	Wasserstoff	MOI	<i>multiplicity of infection</i>
H <sub>2</sub> O	Wasser	MPSV	<i>myeloproliferative sarcoma virus</i>
HCC	Hepatozelluläres Karzinom	mRNA	<i>messenger RNA</i>
HCl	Salzsäure	mV	Millivolt
HIV	<i>human immuno-deficiency virus</i>	n	Nano
HRP	<i>horseradish peroxidase</i>	NaCl	Natriumchlorid
HSV-tk	Herpes Simplex Virus Thymidin Kinase	NADH	Nicotinamid-Adenin-Dinukleotid, reduzierte Form
HUGO	<i>Human Genome Organisation</i>	NADP <sup>+</sup>	Nikotinamid-Adenin Dinukleotid-Phosphat, oxidierte Form
iCasp9	induzierbare Caspase 9	NADPH	Nicotinamid-Adenin-Dinukleotid-Phosphat, reduzierte Form
IgG	Immunglobulin G	NaN <sub>3</sub>	Natriumazid
IMDM	<i>Iscove's Modified Dulbecco's Medium</i>	NDBA	N-Nitrosodibutylamin
inkl.	inklusive	NEB	<i>New England BioLabs</i>
IRES	<i>internal ribosome entry site</i>	ng	Nanogramm
k	Kilo	nm	Nanometer
kb	Kilobase	NO	Stickstoffmonoxid
kDa	Kilodalton	O <sub>2</sub>	Sauerstoff
KGaA	Kommanditgesellschaft auf Aktien	OH	Hydroxid(ion)
l	Liter	p	Piko
LB	<i>Luria Bertani</i>	P	Prolin, Farbpigment
LDS	Lithiumdodecylsulfat	PBS	phosphatgepufferte Saline
log	logarithmisch	PBS-T	PBS-Tween <sup>®</sup> 20
LTR	<i>long terminal repeat(s)</i>	PCR	Polymerasekettenreaktion
m	Milli, Meter	PEI	Polyethylenimin
M	Molar	pH	<i>potentia hydrogenii</i>
m <sup>2</sup>	Quadratmeter		

---

PI	Propidiumiodid	TMHMM	<i>transmembrane</i>
PK	Perilla Keton		<i>prediction using hidden</i>
pol	Polymerase		<i>markov models</i>
POR	NADPH-Cytochrom- P450-Oxidoreduktase	Tween20	Polysorbat 20
		U	<i>Unit</i>
PSIPRED	<i>Position Specific Iterative Prediction</i>	u.a.	unter anderem
		U3, U5	unique Regionen
PURO	Puromycin	UCL	<i>University College</i>
Pwo	<i>Pyrococcus woesei</i>		London
R	Substrat, redundante Region	USA	<i>United States of America</i>
		UV	Ultraviolettstrahlung
•	Radikal	V	Volt, Valin
rev	<i>regulator of expression of virion proteins</i>	VSV	<i>vesiculostomatitis virus</i>
		VSV-G	VSV-Glykoprotein
RNA	Ribonukleinsäure	WPRO	<i>woodchuck hepatitis</i>
rpm	Umdrehung pro Minute		<i>virus post-transcriptional</i>
RRE	<i>rev responsive element</i>		<i>regulatory element,</i>
RT	<i>real time, Echtzeit</i>		<i>optimized</i>
S	Serin	wt	Wildtyp
SA	Splice Akzeptor	z.B.	zum Beispiel
SDS	<i>sodium dodecyl sulfate</i>	$\alpha$	alpha
SEM	<i>standard error of the mean</i>	$\beta$	beta
		$\gamma$	gamma
SRS	<i>substrate recognition site</i>	$\Delta$	delta
St.	Sankt	$\mu$	Mikro
SV-40	Simian-Virus 40	$\mu\text{g}$	Mikrogramm
SZT	Stammzelltransplantation	$\mu\text{l}$	Mikroliter
T	Thymin	$\mu\text{M}$	Mikromolar
TAE	Tris-Acetat-EDTA-Puffer	$\omega$	omega
TE	transduzierende Einheiten, Tris-EDTA		

---

## Inhaltsverzeichnis

<b>1</b>	<b>Einleitung</b>	1
1.1	Cytochrome	1
1.1.1	Nomenklatur und Einteilung	1
1.1.2	Aufbau und Struktur	2
1.1.3	Funktion und Reaktionszyklus	4
1.1.4	CYP4-Familie und CYP4B1	6
1.2	Ziele der Dissertation	12
<b>2</b>	<b>Material und Methoden</b>	13
2.1	Material	13
2.1.1	Chemikalien	13
2.1.2	Verbrauchsmaterialien	13
2.1.3	Größen- und Längenstandards	14
2.1.4	Gensequenzen	14
2.1.5	Oligonukleotide	14
2.1.6	Plasmide	16
2.1.7	Antibiotika	18
2.1.8	Bakterien-Stämme	18
2.1.9	Zelllinien	18
2.1.10	Antikörper für Western Blot Färbungen	18
2.1.11	Puffer und Lösungen	19
2.1.12	Verwendete Programme	21
2.2	Molekularbiologische Methoden	21
2.2.1	Anzucht von Bakterien	21
2.2.2	Isolierung von Plasmid-DNA aus Bakterien	22
2.2.3	DNA-Analyse	22
2.2.4	Gewinnung von cDNA aus Gewebeproben	26
2.3	Zellbiologische Methoden	28
2.3.1	Kultivierung eukaryotischer Zelllinien	28
2.3.2	Kryokonservierung eukaryotischer Zellen	28
2.3.3	Lentivirale Virusproduktion: Transiente Erzeugung virushaltiger Überstände, Virusernte und Transduktion	28
2.3.4	Behandlung transduzierter Zellen mit 4-Ipomeanol und Perilla Keton	30
2.3.5	Bestimmung der Protein-Halbwertszeit mit Cycloheximid	31
2.3.6	Durchflusszytometrie-Analyse (FACS)	31
2.4	Proteinbiochemische Methoden	31
2.4.1	Lyse eukaryotischer Zellen	31
2.4.2	Proteinnachweis mittels Western Blot	32



---

<b>3 Ergebnisse</b> .....	33
3.1 Funktioneller Vergleich verschiedener CYP4B1 Spezies.....	33
3.1.1 Herstellung von CYP-EGFP-Fusionskonstrukten.....	33
3.1.2 Produktion von lentiviralen Partikeln und Titerbestimmung.....	36
3.1.3 Expressionsstärke der CYP4B1-Fusionsproteine in HepG2-Zellen .....	37
3.1.4 Funktionelle Analyse der verschiedenen CYP4B1-Enzyme.....	38
3.1.5 Bestimmung der Proteinhalbwertszeiten .....	42
3.2 Funktionelle Bedeutung der Denisova CYP4B1-Mutation.....	43
3.2.1 Herstellung der Denisova-CYP4B1-EGFP-Fusionskonstrukte .....	46
3.2.2 Produktion von lentiviralen Partikeln und Virusbestimmung.....	47
3.2.3 Einfluss der Denisova-Mutation auf die Expressionsstärke.....	48
3.2.4 Funktionelle Charakterisierung der Denisova-Mutation.....	49
3.2.5 Bestimmung der Proteinhalbwertszeiten .....	51
3.3 Bioinformatische Proteinvorhersagen .....	52
3.3.1 Vorhersage von Transmembrandomänen.....	53
3.3.2 Vorhersage von Sekundärstrukturen.....	55
<b>4 Diskussion</b> .....	57
4.1 Humanes CYP4B1 als evolutionärer <i>knockout</i> .....	57
4.2 Evolutionärer Zusammenhang – Denisova-Mutation .....	59
4.3 Evolutionärer Zusammenhang – Menschenaffen.....	61
4.4 CYP4B1 Aktivität in weiter entfernten Evolutionsstufen.....	62
4.5 Perilla Keton als alternatives Substrat von CYP4B1 .....	62
4.6 Klinische Nutzung von CYP4B1 beim Menschen.....	64
4.7 Ausblick .....	67
<b>5 Literaturverzeichnis</b> .....	68
<b>6 Anhang</b> .....	80
6.1 Abbildungsverzeichnis.....	80
6.2 Tabellenverzeichnis.....	80

# 1 Einleitung

## 1.1 Cytochrome

Cytochrome gehören zur großen Enzymgruppe der Monooxygenasen und zählen als solche zu den sogenannten Oxidoreduktasen (1,2). Das abgespaltene Sauerstoffatom des O<sub>2</sub>-Moleküls wird als Hydroxygruppe in das Substrat des Cytochroms eingebaut und das übrige Sauerstoffatom zu Wasser reduziert (3,4). Der gesamte Vorgang erfordert Energie, welche meistens von NADP<sup>+</sup> bereitgestellt wird (5). Im menschlichen Genom existieren 57 Gene, die für Cytochrom P450 Monooxygenasen mit jeweils unterschiedlicher Substratspezifität kodieren (6,7). Im Menschen sind Cytochrom P450 Enzyme als Bestandteil einer Elektronentransportkette in den Mitochondrien der Nebennierenrinde und in Lebermikrosomen lokalisiert und damit an der Synthese von Steroidhormonen und Gallensäuren wesentlich beteiligt (8–10). Ein wichtiger klinischer Aspekt ist die Abhängigkeit der Wirkdauer etlicher Medikamente von der Geschwindigkeit der Inaktivierung durch den enzymatischen Abbau vermittelt durch Cytochrom P450 Monooxygenasen (11,12).

### 1.1.1 Nomenklatur und Einteilung

Cytochrom P450 (CYP) Enzyme sind weit verbreitet; aktuell sind laut dem HUGO *Gene Nomenclature Committee* 113 verschiedene Gene, unterteilt in 18 Cytochrom-Familien, bekannt<sup>1</sup> (13). Der Name Cytochrom P450 lässt sich auf ein in Leberzellen identifiziertes rotes Farbpigment (P) zurückführen, das, wenn es an Kohlenmonoxid (CO) gebunden vorlag, ein UV-Maximum bei 450 nm aufweist (3). Alle Enzyme werden als Cytochrome klassifiziert, wenn die Bedingung einer streng konservierten Region, bestehend aus zehn Aminosäuren nahe des C-terminalen Endes der Proteinsequenz, erfüllt ist (14). Die Bezeichnung der Cytochrome geschieht wie folgt:

- Die erste Zahl unterteilt die Cytochrome in verschiedene Familien; dabei muss die Proteinsequenz eines Cytochroms mindestens zu 40% mit der eines anderen Cytochroms übereinstimmen (z.B. CYP4).
- Darauf folgt ein Buchstabe, der die Cytochrome in Unterfamilien einteilt. Die Proteinsequenzidentität beträgt in diesem Fall mindestens 70% (z.B. CYP4B).
- Die letzte Zahl beschreibt die Einteilung innerhalb der Cytochrom-Unterfamilie in einer chronologischen Nummerierung (z.B. CYP4B1). Sind die Proteinsequenzen zweier Cytochrome zu mindestens 97% gleich, tragen beide den gleichen Namen, unabhängig davon, aus welcher Spezies sie stammen.

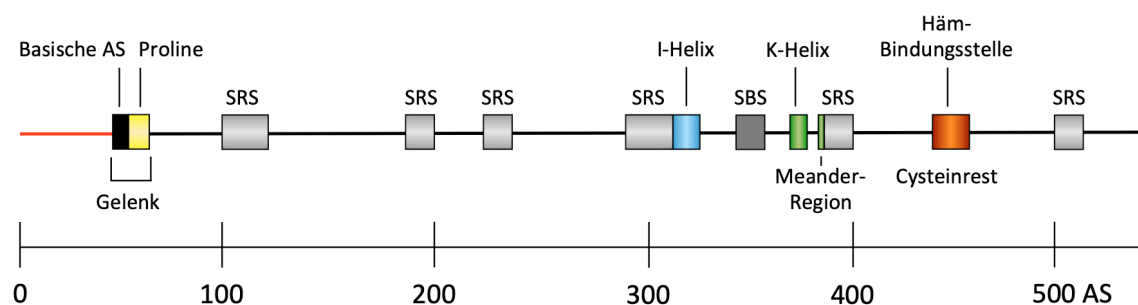
<sup>1</sup> <https://genenames.org/data/genegroup/#!/group/862>, Stand: 07.06.2020, 11:24 Uhr

Des Weiteren lassen sich Cytochrome anhand ihrer Eigenschaften, aus welchem Elektronentransfersystem sie für ihre Reaktionen die Redoxäquivalente beziehen, in vier Klassen einteilen (3):

- Klasse I: FAD-abhängige Reduktase, Reduktion durch ein Eisen-Schwefel-Redoxin ( $\text{Fe}_2\text{S}_2$ )  
 Vorkommen: bakterielle Cytochrome mit NADH als Reduktionsäquivalent, mitochondriale Cytochrome mit NADPH als Reduktionsäquivalent
- Klasse II: FAD- und FMN-abhängige Reduktase mit NADPH als Reduktionsäquivalent  
 Vorkommen: humane und tierische Cytochrome, immer membranständig und an der Außenseite des Endoplasmatischen Retikulums mit einem N-terminalen Transmembrananker gebunden
- Klasse III: FAD-/FMN-Reduktase Domäne fusioniert mit Cytochrom, funktioniert unabhängig von äußeren Reduktionssystemen
- Klasse IV: NO-Reduktase, erhält Elektronen direkt von NADH

### 1.1.2 Aufbau und Struktur

Wie bei allen Enzymen ist auch bei Cytochromen die dreidimensionale Struktur wichtig für die jeweilige Funktion des Proteins. Da die einzelnen Proteine einer Unterfamilie sehr ähnliche Aminosäuresequenzen aufweisen, ist auch die Struktur der Cytochrome innerhalb einer Unterfamilie vergleichbar (15). Obwohl sich Cytochrome verschiedener Familien zum Teil in weniger als 20% ihrer Proteinsequenz ähneln, sind in allen Cytochromen drei konservierte Regionen vorhanden, die für Cytochrome charakteristische funktionelle Domänen tragen: die Häm-Bindungsstelle, die K- und die I-Helix (16). Diese sind in Abbildung 1 dargestellt.



**Abbildung 1: Aufbau eines eukaryotischen Cytochrom P450 Proteins**

modifiziert nach Werck-Reichhart *et al.*, 2000 (17), schematische Darstellung eines Cytochroms inkl. Längenangabe. Die rote Linie stellt den Membrananker mit nachfolgendem Gelenk dar, der als Verbindung zur Proteindomäne dient. AS = Aminosäure, Proline = Prolin-Stretch, SRS = *substrate recognition site*, SBS = Substratbindungsstelle

Die hochkonservierte Häm-Bindungsstelle enthält einen Cysteinrest, der als Ligand an das Häm-Eisen binden kann, wodurch die für Cytochrome existenzielle Funktion der Sauerstoffbindung gewährleistet wird (18,19). Die sog. K-Helix liegt gemeinsam mit der Meander-Region proximal des Häms und hat als ERR-Triade (Glutaminsäure (E) und Arginin (R) aus K-Helix; Arginin (R) aus Meander-Region) eine stabilisierende Funktion auf das Enzym, indem sie das Häm im aktiven Zentrum des Proteins verankert. Dadurch wird die Enzymaktivität gesichert (17,19). Zudem scheint die K-Helix an der Redoxpartnererkennung und am Elektronentransfer beteiligt zu sein; dagegen befindet sich die I-Helix nahe der Substratbindungsstelle proximal des Häms und dient dem Transfer von Protonen (17,20,21). Es konnten inzwischen sechs *substrate recognition sites* (SRS) um das aktive Zentrum der Cytochrome gefunden werden, die durch ihre unterschiedlichen Sequenzen die Spezifität der Substratbindung der Cytochrome bewirken, wobei kleinste Mutationen im Bereich der SRS dazu führen können, dass die Substratspezifität verändert wird (17–19,22–24). Der Großteil der eukaryotischen Cytochrome liegt membranständig an der Membran des Endoplasmatischen Retikulums gebunden vor; hierbei dient der hydrophobe N-Terminus des Proteins als Membrananker und die darauf folgenden basischen Aminosäuren und prolinreiche Bereiche fungieren als Gelenk, das den Membrananker und die Proteindomäne miteinander verbindet (17,25,26).

Obwohl die Aminosäuresequenzen von Cytochromen aus unterschiedlichen Familien bis auf einige konservierte Bereiche wenig Gemeinsamkeiten aufweisen, ist der grobe Aufbau der Sekundärstrukturen durchaus vergleichbar. Vorhersage-Modelle nutzen spezielle Algorithmen, die auf Grundlage der Aminosäuresequenz bestimmte Sequenzabschnitte als  $\alpha$ -Helix,  $\beta$ -Faltblatt/-Schleife oder strukturlos kennzeichnen (15,27,28). Außerdem bestehen bestimmte Berechnungsverfahren, die bei membranständigen Proteinen das Vorhandensein von Transmembrandomänen prognostizieren können (27,28). Anhand dieser gesammelten Daten können mit einer für die modernsten Methoden gültigen Vorhersagegenauigkeit von bis zu 80% Aussagen zu Struktur und Funktion der Proteine getroffen werden (27,28). Die in dieser Arbeit verwendeten Vorhersageprogramme werden im Ergebnisteil detailliert vorgestellt. Der entscheidende Faktor für die Funktion eines Proteins ist hingegen seine Tertiärstruktur. Das Anfertigen von 3D-Kristallisationsmodellen ist aufwendig und langsam, da jeder Proteinkristall mit anderen Liganden und jeder einzelnen Punktmutation separat berechnet wird, woraus eine enorme Datenmenge resultiert. Um diese Vorgänge beschleunigen zu können, nutzt man das sogenannte homologie-basierte Protein-Modelling (29). Diese Modelle berechnen auf der Basis von bereits aufgeklärten Kristallstrukturen anhand der Sequenzähnlichkeit die 3D-Struktur des bislang strukturell noch unbekanntes Proteins (29). Initial lagen fast ausschließlich die Kristallstrukturen von nicht-membranständigen und somit bakteriellen Cytochromen vor, welche im Cytosol gelöst und daher der klassischen Röntgen-Kristallographie leichter zugänglich sind (30). Für membranständige Cytochrome hingegen stellt das Anfertigen einer Kristallstruktur eine besondere Herausforderung dar, da beim

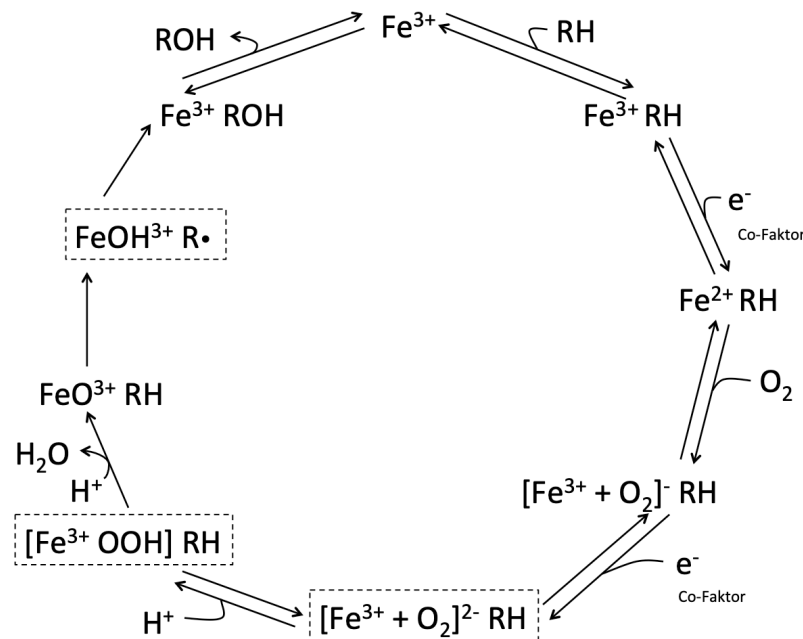
Herauslösen der Membran die Cytochrome oft ihre Tertiärstruktur verlieren (26,31). Aus diesem Grund konnten bislang nur wenige membrangebundene Cytochrome kristallisiert werden (26,31–38). Erst kürzlich gelang der Arbeitsgruppe um Hsu *et al.* die Kristallisation des Kaninchen CYP4B1-Proteins (37). Die beim CYP4B1 angewandte Technik, bei der der Membrananker abgetrennt wurde und einige hydrophobe gegen hydrophile Aminosäuren ausgetauscht wurden, führte dazu, dass das Protein nun in Lösung vorlag, in seiner veränderten Form exprimiert werden konnte und somit der Kristallographie erstmals bereit stand (37,39).

### 1.1.3 Funktion und Reaktionszyklus

Cytochrome katalysieren unterschiedlichste Reaktionen und haben viele verschiedene Aufgaben; einige davon sind hochspezifisch wie z.B. die Synthese von Steroid-Hormonen aus Cholesterol oder die Produktion von Prostacyclin und Thromboxan, andere Cytochrome hingegen reagieren eher unspezifisch und können viele unterschiedliche Stoffe metabolisieren (40–45). Die Reaktivität gegenüber Arzneimitteln und anderer Xenobiotika stellt eine weitere wichtige Funktion dar. Am häufigsten handelt es sich bei Cytochromen um Monooxygenasen, bei der Sauerstoff ( $O_2$ ) zu Wasser ( $H_2O$ ) und einem aktivierten Sauerstoff-Atom gespalten wird (4). Letzteres wird über eine Kohlenstoffbindung dem Substrat (R) zugefügt, welches dadurch polarer wird und so besser metabolisiert werden kann. Die entsprechende Reaktionsgleichung lässt sich prinzipiell darstellen als (3,5):



Bei den Substraten/Reaktionspartnern kann es sich um verschiedenste chemische Substanzen handeln; in jedem Fall bedarf es allerdings eines reduzierten Co-Faktors (z.B.  $NADPH + H^+$ ), damit die Reaktion unter folgendem Schema ablaufen kann (45–52):



### Abbildung 2: Reaktionszyklus der Hydroxylierung durch Cytochrom P450 Enzyme

Modifiziert nach Guengerich *et al.*, 1998 (51). Eingerahmte Übergangszustände konnten bislang noch nicht nachgewiesen werden. Die Erklärung der einzelnen Schritte erfolgt im Fließtext.

Im Folgenden wird die in der Literatur allgemein anerkannte gängige Theorie beschrieben. Hat das Cytochrom kein Substrat gebunden, liegt das Häm-Eisen dreiwertig vor und das Protein befindet sich im *low-spin*-Zustand (51). Hierbei befindet sich an der sechsten Koordinationsstelle ein Wassermolekül (51). Das Substrat (RH) bindet im aktiven Zentrum des Enzyms, wodurch das Wassermolekül aus der Koordinationsstelle verdrängt wird und das Häm-Eisen in den *high-spin*-Zustand konvertiert (51). Dieser Schritt erhöht das Redoxpotenzial, sodass nun ein Elektron aufgenommen werden kann und das dreiwertige Häm-Eisen zu einem zweiwertigen Häm-Eisen reduziert wird (51). In diesem Zustand kann das Häm-Eisen Sauerstoff binden und wechselt zurück in den *low-spin*-Zustand (51). Die langsamste Reaktion des Zyklus und somit den geschwindigkeitsbestimmenden Schritt stellt nun die Aufnahme eines weiteren Elektrons dar; bislang konnte der dabei entstehende Komplex aufgrund seiner hohen Reaktivität noch nicht bewiesen werden (51). Anschließend folgt die Aufnahme eines Protons, wodurch wahrscheinlich eine „Hydroxyperoxy“-Struktur resultiert (51). Aufgrund einer schwachen O-O-Bindung entsteht eine Spaltung, bei der unter Aufnahme eines Protons neben Wasser aus dem übrigen Sauerstoff-Atom eine reaktive Spezies entsteht (53). Zum Schluss der Reaktion trennt der aktivierte Sauerstoff das Proton vom Substrat und das entstandene „Hydroxy-Radikal“ bindet an das Substrat, wodurch das Häm-Eisen in den ursprünglichen Zustand gebracht wird und für weitere Reaktionen zur Verfügung steht (51). Das hydroxylierte Produkt dissoziiert aus dem aktiven Zentrum des Proteins, sodass im Folgenden ein neues Substrat gebunden werden kann und der Zyklus von Neuem beginnt (51).

### 1.1.4 CYP4-Familie und CYP4B1

Die CYP4-Familie ist eine der ältesten Cytochrom-P450-Familien und ihre dazugehörigen Cytochrome zählen zu den Häm-Proteinen, die für den oxidativen Abbau körpereigener oder –fremder Substanzen verantwortlich ist (54). Der größte Teil der CYP4-Unterfamilien konnte zunächst aus Insekten isoliert werden, wobei die CYP4-Proteine dort ihre Funktion im Wachstum, der Entwicklung, dem Schutz vor Xenobiotika, aber auch der Resistenz gegenüber Pestiziden und der Toleranz gegenüber Pflanzengifte besitzen (55). Bei den Säugetieren wurden bislang sechs CYP4-Unterfamilien entdeckt (4A, 4B, 4F, 4V, 4X, 4Z), darunter insgesamt 13 verschiedene Proteine im Menschen (54,56). Drei dieser sechs Unterfamilien (4A, 4B, 4F) wurden bereits näher untersucht, zum Beispiel weiß man für die CYP4A- und CYP4F-Unterfamilie, dass diese wichtig für die  $\omega$ -Oxidation endogener Fettsäuren sind, wohingegen die CYP4B-Unterfamilie mit der Bioaktivierung verschiedener Xenobiotika in Verbindung gebracht wird (57–59). Daneben existieren die sogenannten *orphan* CYP4-Unterfamilien CYP4V, CYP4X und CYP4Z, über die bislang nur wenig bekannt ist, jedoch wurde für das CYP4V2 Protein mittlerweile mit der  $\omega$ -Hydroxylierung endogener Fettsäuren eine Funktion beschrieben (59–64).

Die CYP4B-Unterfamilie unterteilt sich in die zwei Gene *CYP4B1* und *CYP4B2*, die zu 82% in ihrer Aminosäuresequenz identisch sind (65). Für das CYP4B2-Protein konnte Substrataktivität von 3-Methylindol in Ziegen nachgewiesen werden, dessen toxische Substanzen zu einer Zerstörung der Epithelien von Bronchien und Lungenalveolen mit daraus resultierendem Lungenödem und –emphysem führte (65). Das CYP4B1-Enzym, funktionell der Klasse II zuzuordnen, gilt in der Literatur ebenfalls als lungenspezifisches Protein (66,67), wird allerdings auch in anderen Organen wie beispielsweise der Leber oder im Gastrointestinaltrakt exprimiert (68,69).

#### 1.1.4.1 Bekannte endo- und xenobiotische Reaktionen des CYP4B1

Das CYP4B1-Protein hat im Gegensatz zu anderen Cytochromen bisher kein klar definiertes Substrat, besitzt aber gemeinsam mit anderen CYP4-Enzymen die Fähigkeit der  $\omega$ -Hydroxylierung mittelkettiger Fettsäuren und bildet somit eine Art Schnittstelle zwischen endobiotischer und xenobiotischer Metabolisierung (70). Obwohl bislang noch keine spezifische endogene Bedeutung für das CYP4B1-Protein identifiziert werden konnte, wird aufgrund der hochkonservierten Meander-Region in der Aminosäuresequenz des CYP4B1 etlicher Spezies davon ausgegangen, dass das CYP4B1 physiologisch von großer Relevanz ist (7). In zahlreichen Tierversuchen konnte eine durch verschiedene Substrate vermittelte Toxizität für die Organe Lunge, Leber, Niere und Harnblase gezeigt werden (71–77). Evolutionär gesehen ist das CYP4B1 mit Cytochromen aus unterschiedlichen Familien verwandt, die Cholesterol metabolisieren können (78). Das CYP4B1 konnte in Mäusen zum ersten Mal an Tag 11

der embryonalen Entwicklung nachgewiesen werden und wurde im gesamten weiteren Verlauf kontinuierlich exprimiert, was darauf schließen lässt, dass das CYP4B1-Protein, unabhängig von der Fähigkeit verschiedene Xenobiotika zu metabolisieren, eine wichtige Rolle in der Ontogenese von Mäusen zu haben scheint (79).

Für das Kaninchen CYP4B1 wurde Laurinsäure, die zu den mittelkettigen Fettsäuren zählt und über die Nahrung aufgenommen werden kann, als Modells substrat für Cytochrome genutzt, um die  $\omega$ -Hydroxylase Aktivität zu untersuchen (80). Außerdem wurde die Umsetzung von kurz- und langkettiger Fettsäuren sowie Kohlenwasserstoffe (C7-C10) für das CYP4B1-Protein beobachtet (81–83). Welchen genauen physiologischen Nutzen für den Organismus diese Reaktivitäten haben, ist nicht geklärt (70). Im Gegensatz zu anderen Cytochromen der Familie 4 zeigt das CYP4B1 keine Aktivität gegenüber Prostaglandinen, während die Inaktivierung von Leukotrienen noch nicht untersucht worden ist, was jedoch beispielsweise für die CYP4F Unterfamilie gezeigt werden konnte (70,78,80,81,84). Prostaglandine und Leukotriene sind unter anderem an Entzündungsprozessen im Körper beteiligt und entfalten ihre Wirkung als lokale Gewebshormone.

Zusammenfassend sind der/die endogene/n Ligand/en des CYP4B1 weitestgehend unbekannt und erfordern nach wie vor intensive Forschung; im Gegensatz dazu kann das CYP4B1 zahlreiche Xenobiotika entweder direkt zu reaktiven Zwischenprodukten oder zu Metaboliten, die von anderen Enzymen umgesetzt werden, metabolisieren (70). Die reaktiven Zwischenprodukte können mit Proteinen oder DNA Addukte bilden, die toxische Reaktionen hervorrufen (70). Tabelle 1 zeigt eine Übersicht über bisher entdeckte Substrate für das CYP4B1-Protein, wobei das Kaninchen CYP4B1 einerseits mit der Aktivierung von Lungentoxinen wie Ipomeanol und 3-Methylindol assoziiert wird, es aber andererseits an der Metabolisierung verschiedener aromatischer Amine beteiligt ist, welche mit Harnblasen-Karzinomen in Verbindung gebracht werden (65,85–87). Die katalysierten Reaktionen des humanen CYP4B1 sind hingegen noch unklar, zum Einen aufgrund einiger Schwierigkeiten einer stabilen Expression, zum Anderen wegen des Vorhandenseins alternativer Splice-Varianten (70,88).

**Tabelle 1: Übersicht über bekannte CYP4B1-Substrate**

Modifiziert nach Baer et al, 2006 (70) und erweitert nach Röllecke *et al.*, 2016 (89) und 2017 (90)

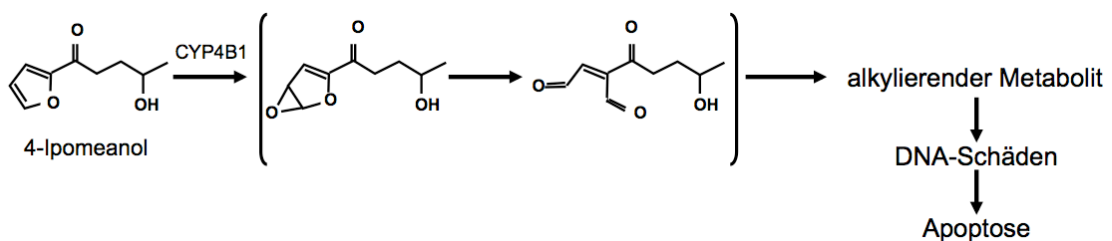
<b>Kaninchen</b>	- <b>Laurinsäure</b> (82,91)	- <b>Fettsäuren (C7- C10)</b> (80)	- <b>Kohlenwasser- stoffe (C7-C10)</b> (82)
	- <b>Valproinsäure</b> (92,93)	- <b>Ipomeanol</b> (72,95)	- <b>3-Methylindol</b> (3-MI) (97)
	- <b>2-Amino- anthracene (2-AA)</b> (94)	- <b>2-Acetylamino- fluorene (2-AAF)</b> (96)	- <b>p-Xylene</b> (98)
	- <b>N-Nitrosodibutyl- amin (NDBA)</b> (83)	- <b>11-Dodecensäure</b> (11-DDYA) (83)	- <b>17-Octadecyn- säure (17-ODYA)</b> (83)
	- <b>Perilla Keton (PK)</b> (89)	- <b>2-Furylpentylketon</b> (2-FPK) (90)	- <b>2-Pentylfuran</b> (2-PenF) (90)
	- <b>2-Hexylfuran</b> (2-HexF) (90)	- <b>2-Heptylfuran</b> (2-HepF) (90)	



<b>Ratte</b>	- Laurinsäure - 3,2'-Dimethyl-4-aminobiphenyl (DMAB) (99)	- 7-Ethoxycumarin (70) - Ipomeanol	- 3,3'-Dichlorbenzidin (DCB) (99) - 2-Naphthylamin (2-NA) (99)
<b>Maus</b>	- Laurinsäure - 2-Aminofluorene (2-AF) (94)	- 3-Methoxy-4-aminoazobenzen (3-MeO-AAB) (100)	- Ipomeanol - 2-AA - DCB
<b>Mensch</b>	unbekannt (101)		

### 1.1.4.2 Das menschliche CYP4B1

Im Jahr 1970 wurde 4-Ipomeanol, ein Schimmelpilztoxin in den Süßkartoffeln, welches als Stressreaktion gegen den Pilz *Fusarium solani* produziert wird, mit dem Tod von Rindern in Verbindung gebracht, nachdem sie mit größeren Mengen verschimmelter Süßkartoffeln gefüttert wurden, woraufhin die Tiere ein massives Lungenödem entwickelten (102–104). Der genaue Metabolismus von 4-Ipomeanol durch das CYP4B1-Enzym ist bislang noch nicht sicher bekannt, es wird jedoch, wie in Abbildung 3 dargestellt, vermutet, dass nach Bindung eines Sauerstoffatoms an das 4-Ipomeanol eine Öffnung des Furanrings erfolgt und somit ein reaktives Zwischenprodukt entsteht (71,105). Daraufhin bildet sich ein alkylierender Metabolit, welcher zu DNA-Schäden führt und letzten Endes die Clara-Zellen und in geringerem Anteil auch Typ II Pneumozyten in die Apoptose treibt (105).



**Abbildung 3: Metabolisierung von 4-Ipomeanol durch das CYP4B1-Enzym**

Im Tiermodell konnte eine durch 4-Ipomeanol verursachte Lungentoxizität u.a. bei Mäusen, Ratten und Kaninchen beobachtet werden. Aufgrund der lungenspezifischen Toxizität und der in Säugetieren nur geringen Expression von CYP4B1 in anderen Geweben entstand die Annahme, 4-Ipomeanol sei ein geeignetes Chemotherapeutikum bei Lungentumoren des Menschen. Präklinische *in vitro* Versuche für klinische Studien über 4-Ipomeanol zeigten, dass in einer Zelllinie eines humanen nicht-kleinzelligen Bronchialkarzinoms die Inkubation mit 4-Ipomeanol zu einer Aktivität und Zytotoxizität führte (103,106–108), und bestätigten somit diese Annahme. Überraschenderweise wurde in Phase I Studien jedoch eine Hepatotoxizität als dosislimitierender Faktor beobachtet für Dosierungen von 4-Ipomeanol, die in den

präklinischen Studien keine Auswirkungen auf die Leberfunktion zeigten (109,110). Rowinsky *et al.* testeten bei 55 Patienten mit nicht-kleinzelligem Bronchialkarzinom eine maximale Dosis von 1612 mg/m<sup>2</sup> 4-Ipomeanol pro Infusion für alle drei Wochen (109). Bei der Mehrheit der Patienten konnte bei Dosierungen ab 1032 mg/m<sup>2</sup> eine vorübergehende Erhöhung der hepatozellulären Enzyme, vorwiegend der Alaninamnotransferase beobachtet werden (109). Sobald die Patienten mit höheren Dosen von 4-Ipomeanol behandelt wurden, zeigte sich die hepatozelluläre Toxizität deutlich schwerwiegender im Sinne von zunehmenden Schmerzen im rechten oberen Quadranten und einer damit einhergehenden Verschlechterung des Allgemeinzustandes, welches bei einigen Patienten zu einem unmittelbaren Abbruch der Therapie führte (109). Nur sehr vereinzelt wurde eine Nierentoxizität sowie eine reversible Lungentoxizität bei deutlich geringeren Dosen von 4-Ipomeanol beobachtet (109). Insgesamt konnte weder eine Lungentoxizität noch ein Anti-Tumor-Effekt nachgewiesen werden, sodass die Autoren vermuteten, dass 4-Ipomeanol im Menschen bevorzugt in der Leber metabolisiert wird und für Phase II Studien demnach Patienten mit Lebertumoren untersucht werden sollten (109). In einer weiteren Phase I Studie wurde ebenfalls die Hepatotoxizität als dosislimitierend beschrieben, unabhängig davon, ob die Patienten mit einem nicht-kleinzelligen Bronchialkarzinom eine einzelne (Bolus) oder multiple Dosen von 4-Ipomeanol erhielten (110). Ein Anti-Tumor-Effekt wurde nicht beobachtet, sodass 4-Ipomeanol als ungeeignet zur Therapie von nicht-kleinzelligen Bronchialkarzinomen angesehen wurde (110). In einer von Lakhanpal *et al.* initiierten Phase II Studie wurden 19 Patienten ohne pulmonale Vorerkrankungen mit fortgeschrittenem Hepatozellulärem Karzinom (HCC) untersucht, die alle drei Wochen 1032 mg/m<sup>2</sup> 4-Ipomeanol bei normaler Leberfunktion und 826 mg/m<sup>2</sup> 4-Ipomeanol bei erhöhten Bilirubin-Werten erhielten (111). Auch in dieser Studie konnte für keinen der Patienten ein Anti-Tumor-Effekt beobachtet werden (111). Dass das humane CYP4B1 das einzige Enzym mit einem Serin an Position 427 der Meander-Region ist, während alle anderen getesteten CYP4B1-Enzyme verschiedener Spezies (inkl. Kaninchen und Primaten) sowie alle anderen humanen CYP-Enzyme an gleicher Aminosäureposition ein Prolin tragen (siehe Sequenzvergleich Abbildung 4), wird als Erklärung des Therapieversagens beim Menschen angenommen und für die fehlende Enzymaktivität nach Gabe von 4-Ipomeanol verantwortlich gemacht (112). Interessanterweise konnte in unserer Arbeitsgruppe ermittelt werden, dass eine im Laufe der Evolution des humanen CYP4B1 erfolgte Serin-Insertion an Position 207 der Aminosäuresequenz mit einem Vorkommen von 76% die deutlich häufigere Variante beim Menschen darstellt (113). Darauf aufbauend untersuchten Schmidt *et al.*, ob die im Laufe der Evolution in *Hominoidea* eingefügte Serin-Insertion Einfluss auf Enzymaktivität und Proteinstabilität haben und demnach als ursächlich für die funktionelle Inaktivität des humanen CYP4B1 sein könnte (113). Die Insertion zeigte jedoch keinerlei Einfluss auf die Metabolisierung von 4-Ipomeanol und führte zu unveränderter Proteinstabilität (113).

**Meander Region**

Mensch	PEVFD	SLRF	} CYP4B1 Isoformen verschiedener Spezies	hCYP1A1	PSEFL	PERF	} Andere humane P450 Enzyme
Kaninchen	PEVFD	PLRF		hCYP1A2	PSEFR	PERF	
Katze	SEVFD	PLRF		hCYP1B1	PQEFN	PEHF	
Schimpanse	PEVFD	PLRF		hCYP2A6	PQDFN	PQHF	
Kuh	PEVFD	PLRF		hCYP2A13	PQDCS	PQHF	
Elefant	PEVFD	PLRF		hCYP2A7	PRDFN	PQHF	
Gorilla	--VFD	PLRF		hCYP2B6	PDAFN	PDHF	
Igel	PEVFD	PLRF		hCYP2F1	PQEFN	PEHF	
Maus	PEVFD	PLRF		hCYP2C8	PNIFD	PGHF	
Opossum	PEVFD	PQRF		hCYP2C9	PEMFD	PHHF	
Orang-Utan	PEVFD	PLRF		hCYP2C18	PEMFD	PGHF	
Schwein	PEVFD	PLRF		hCYP2C19	PEMFD	PRHF	
Ratte	PEVFD	PLRF		hCYP2E1	PEKFK	PEHF	
Stichling	PNVFD	PLRF		hCYP2S1	PEEFN	PDRF	
Känguru	PEMFD	PQRF		hCYP2D6	PFRFH	PEHF	
hCYP4A11	PEVFD	PFRF		hCYP2W1	PGQFN	PGHF	
hCYP4A22	LEVFD	PSRF		hCYP2J2	PDTFN	PDHF	
hCYP4F2	PEVYD	PFRF	hCYP3A4	PEKFL	PERF		
hCYP4F3	PEVYD	PFRF	hCYP3A7	PEKFL	PERF		
hCYP4F8	PEVYD	PFRF	hCYP3A5	PEEFL	PERF		
hCYP4F11	PEVYD	PFRF	hCYP3A43	PEKFC	PERF		
hCYP4F12	PEVYD	PFRF	hCYP5A1	PETFN	PERF		
hCYP4F22	SKVYN	PYRF	hCYP26A1	KEEFN	PDRF		
hCYP4V2	PEEFQ	PERF	hCYP26B1	VNVFD	PDRF		
hCYP4X1	PKVFD	PLRF	hCYP11B1	PERYN	PQRW		
hCYP4Z1	PQVFN	PLRF	hCYP11B2	PERYN	PQRW		
			hCYP11A1	PENFD	PTRW		

Abbildung 4: Sequenzvergleich der Meander-Region verschiedener Cytochrome

1.1.4.3 Indikation von CYP4B1 als Suizidgen

Basierend auf den Erfahrungen aus den klinischen Prüfungen schlugen Rainov *et al.* 1998 vor, das native Kaninchen CYP4B1, welches eine hohe Umsetzung von 4-Ipomeanol aufweist, als sogenanntes Suizidgen für die Behandlung von Hirntumoren zu nutzen (114,115). Das Prinzip der Suizidgentherapie ist in Abbildung 5 schematisch dargestellt. Grundsätzlich kann ein Suizidgen in der Zelltherapie eine Art Sicherheitsschalter darstellen.

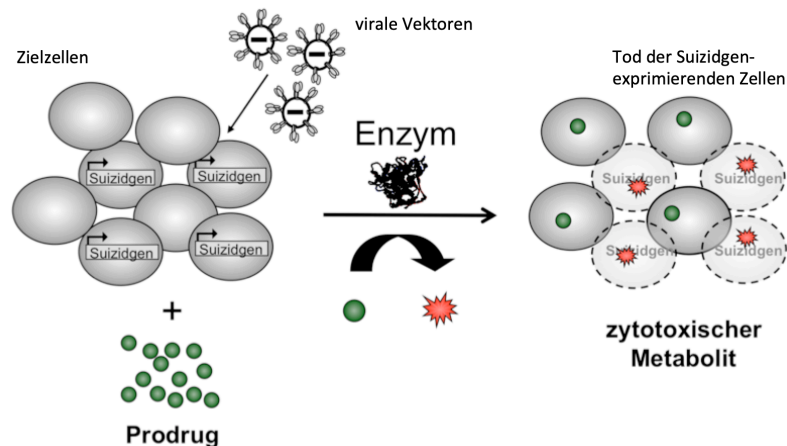


Abbildung 5: Suizidgensystem

Ein Suizidgen kodiert meistens ein Enzym, das eine nicht-toxische Substanz, Prodrug genannt, in einen zytotoxischen Metaboliten umsetzen kann. Werden Zellen mittels retroviralen Gentransfer mit einem Suizidgen ausgestattet, gehen die Suizidgen-positiven Zellen nach Gabe des Prodrugs in Apoptose. Damit eine spezifische Eliminierung der Suizidgen-tragenden Zellen gegeben ist, ist es wichtig, dass zum Einen das Suizidgen in den Zielzellen *in vivo* inaktiv ist, und zum Anderen das Prodrug für nicht-Suizidgen-tragende Zellen nicht toxisch ist.

Die Kombination von Kaninchen CYP4B1 und 4-*Ipomeanol* als Suizidgensystem zeigte in *in vitro* Experimenten gegen Gliosarkome bei Ratten, dass nur geringe Konzentrationen von 4-*Ipomeanol* erforderlich waren, um menschliche und Rattentumorzellen abzutöten (114). Das Wachstum von Kaninchen CYP4B1-exprimierenden Tumorzellen, die Mäusen subkutan implantiert wurden, konnte auch durch intraperitoneale Verabreichung von 4-*Ipomeanol* effizient gestoppt werden (114). Das Kaninchen CYP4B1/4-*Ipomeanol* Suizidgensystem kann effektiv 4-*Ipomeanol* in toxische Metaboliten umwandeln, wohingegen das humane Protein keine Aktivität gegenüber dem Substrat zeigte und somit eine durch das CYP4B1 vermittelte toxische Reaktion im Menschen nach Applikation der Prodrugs ausgeschlossen werden konnte (70). Ebenfalls konnte in den humanen HCC-Zelllinien Hep3B, HuH-7 und HepG2, die mit dem Kaninchen CYP4B1 ausgestattet waren, eine rasche Apoptose-Induktion durch 4-*Ipomeanol* bereits bei geringen Konzentrationen gezeigt werden (105).

Da das Kaninchen CYP4B1/4-*Ipomeanol* Suizidgensystem nicht humanen Ursprungs ist und somit bei einer Anwendung im Menschen potentiell Immunogenität auslösen könnte, hat sich unsere Arbeitsgruppe seit einigen Jahren mit einem humanen CYP4B1 Suizidgensystem befasst. Da das humane native CYP4B1 inaktiv ist, entwickelten Wiek *et al.* durch einen systematischen Austausch ein neuartiges humanes Suizidgen (hCYP4B1P+12), welches in der Lage ist das natürliche Lungentoxin 4-*Ipomeanol* effizient in hochtoxische DNA-alkylierende Metaboliten umzuwandeln (116). Der Austausch von Serin zu Prolin an Aminosäureposition 427 des humanen Enzyms stabilisierte nicht nur das CYP4B1 und verbesserte die Proteinhalfwertszeit, sondern es stellte auch die Fähigkeit der Bioaktivierung von 4-*Ipomeanol* wieder her (116). Durch Ersetzen von 12 weiteren Aminosäuren durch die entsprechenden Aminosäuren des Kaninchen CYP4B1 war das humane Protein bei der Substratumsetzung von 4-*Ipomeanol* nun ähnlich aktiv wie das CYP4B1 des Kaninchens (116). Da alle veränderten Aminosäurereste in anderen humanen P450-Enzymen vorhanden waren, ist das Risiko *in vivo* Immunogenität zu induzieren, wahrscheinlich gering (116). 2016 zeigten Röllecke *et al.*, dass das optimierte humane CYP4B1 im Kombination mit dem Prodrug 4-*Ipomeanol* als neues Suizidgensystem für adoptive T-Zell-Therapien dienen kann (89). 4-*Ipomeanol* konnte in T-Zellen, die mit dem veränderten humanen CYP4B1 ausgestattet waren, effizient metabolisiert werden (89). Zudem konnte Perilla Keton als neues Substrat für das CYP4B1 Suizidgen identifiziert werden, welches sich sogar durch eine höhere Toxizität als durch 4-*Ipomeanol* vermittelt auszeichnete und demnach eine geeignete Alternative als

Prodrug für das hCYP4B1P+12 Suizidgen darstellen könnte (89). Perilla Keton ist ein natürlich vorkommendes Lungentoxin mit enormer Strukturähnlichkeit zu 4-Ipomeanol; der einzige Unterschied besteht in einer Methylgruppe an Position C5 für Perilla Keton anstatt einer Hydroxylgruppe an gleicher Stelle für 4-Ipomeanol. Es ist als Hauptbestandteil in dem Öl von *Perilla frutescens*, einer Gewürzpflanze, vor allem in Asien weit verbreitet (117). In 1980 zeigten Untersuchungen, dass vor allem in Pferden die Exposition gegenüber Perilla Keton zu ausgeprägtem Lungenödem und – emphysem führte, ähnlich wie durch 4-Ipomeanol in Rindern verursacht (73,117). Um darüber hinaus neue Prodrugs festzustellen, wurden in unserer Arbeitsgruppe weitere Furananaloga als neue potenzielle Substrate *in vitro* getestet. Die N-terminale Sequenz des CYP4B1 wurde für eine heterologe Expression in *E. coli* optimiert und etabliert (90). Röllecke *et al.* beschrieben dabei zum ersten Mal die Expression aktiver humaner CYP4B1 Isoformen in *E. coli* (90). Die Furananaloga 2-Furylpentylketon (2-FPK), 2-Hexylfuran (2-HexF) und 2-Heptylfuran (2-HepF) waren bisher noch nicht als geeignete Substrate beschrieben worden, konnten aber effizient durch das Kaninchen CYP4B1 metabolisiert werden und stellen somit drei neu identifizierte Substrate dar (90). Des Weiteren stellte sich bei der Messung der spektrometrischen Bindungsaffinität und des oxidativen Metabolismus der Furananaloga heraus, dass Perilla Keton die stärkste Bindung zum CYP4B1 aufweist, aber auch dasjenige Substrat ist, welches am Umfassendsten zu zahlreichen nicht reaktiven Zwischenprodukten metabolisiert wurde (90).

## 1.2 Ziele der Dissertation

Ziel dieser Arbeit war es, die Enzymaktivitäten von CYP4B1-Proteinen aus verschiedenen Organismen mit dem humanen Wildtyp und der punktmultierten Variante P427 zu vergleichen. Das Kaninchen CYP4B1 diente dabei als Positivkontrolle. Hierzu wurden die cDNAs (mRNA) für das CYP4B1 Wildtypenzym von Maus, Pferd, Schimpanse und Denisova in lentivirale Expressionsvektoren kloniert, rekombinante replikationsdefekte Viren damit hergestellt und dann zur Expression im gleichen zellulären Hintergrund alle Proteine in einer Lebertumorzelllinie, HepG2, exprimiert. In der Arbeit wurden dann folgende Fragestellungen berücksichtigt:

1. Gibt es Unterschiede in Hinblick auf Proteinexpression, Substratumsetzung und Proteinhalbwertszeit?
2. Können die in dieser Arbeit getesteten CYP4B1-Proteine Substratanaloga des 4-Ipomeanol, wie z.B. Perilla Keton, metabolisieren?
3. Welche neuen evolutionären Erkenntnisse liefern die Daten für das CYP4B1 von Denisova und Schimpanse?
4. Ist es möglich, durch Proteinvorhersagen zur Struktur der verschiedenen CYP4B1-Enzyme mögliche Funktionalitätsunterschiede erklären zu können?

## 2 Material und Methoden

### 2.1 Material

#### 2.1.1 Chemikalien

Isopropanol	VWR Chemicals Prolabo (Darmstadt, D)
Methanol	VWR Chemicals Prolabo
Ethanol	VWR Chemicals Prolabo
DMSO	Sigma-Aldrich (Deisenhofen, D)
Cycloheximid	Sigma-Aldrich
Ethidiumbromid	Merck KGaA (Darmstadt, D)
Methylenblau	Merck KGaA
Biozym LE Agarose	Biozym Scientific GmbH (Hessisch Oldendorf, D)
4-Ipomeanol	National Cancer Institute, Drug Synthesis and Chemistry Branch (Bethesda, Maryland, USA)
Perilla Keton	synthetisiert nach Matsuura T. (118)

#### 2.1.2 Verbrauchsmaterialien

Verbrauchsmaterialien	Hersteller
Pwo-DNA-Polymerase	Roche (Grenzach-Wyhlen, D)
ddNTPs	MBI-Fermentas (St. Leon-Rot, D)
Restriktionsenzyme	NEB (Frankfurt a.M., D)
T4 DNA Ligase	NEB
High Pure PCR Product Purification Kit	Roche
High Pure Plasmid Isolation Kit	Roche
Plasmid DNA Purification (NucleoBond <sup>®</sup> Xtra Midi/Maxi)	Macherey-Nagel (Düren, D)
DyeEx <sup>®</sup> 2.0 Spin Kit	Qiagen (Hilden, D)
RNeasy <sup>®</sup> Mini Kit	Qiagen
High-Capacity RNA-to-cDNA Kit	Applied Biosystems (Darmstadt, D)
Super Signal West Dura Extended Duration Substrate	Pierce (Rockford, USA)

Big Dye<sup>®</sup> Terminator v1.1 cycle sequencing kit | Applied Biosystem (Foster City, USA)

### 2.1.3 Größen- und Längenstandards

#### Nukleinsäurelängenstandards

Gene Ruler<sup>™</sup> 1kb Plus DNA Ladder | Invitrogen (Karlsruhe, D)

Quick Load Purple 2-Log DNA Ladder | NEB

#### Proteingrößenstandards

PageRuler<sup>™</sup> Plus Prestained Protein Ladder | MBI-Fermentas

### 2.1.4 Gensequenzen

Prof. Svante Pääbo vom Max-Planck-Institut für evolutionäre Anthropologie in Leipzig stellte uns freundlicherweise die Sequenzen des CYP4B1-Proteins von Neandertaler und Denisova zur Verfügung.

### 2.1.5 Oligonukleotide

Die Synthese der in dieser Arbeit verwendeten Oligonukleotide erfolgte von der Firma MWG-Biotech (Ebersberg, D).

**Tabelle 2: Auflistung der genutzten Oligonukleotide**

Nummer	Sequenz 5' → 3'	Bemerkung
1830	GGCTAGCGGATCCATCGCCACCG GTATGGTGAGCAAGGGCGAGGAG	vorwärts Primer für die PCR, bindet am 5' Bereich von puc2CL7EGwo und enthält eine <i>NheI</i> und eine <i>AgeI</i> Schnittstelle
1831	GGCTAGCGGATCCATCGCCACCG GTGTGAGCAAGGGCGAGGAGCT G	Vorwärts Primer für die PCR, bindet am 5' Bereich von puc2CL7EGwo und enthält eine <i>NheI</i> und <i>AgeI</i> Schnittstelle
1832	CCCGCGGAATTCTTACTTGTATAG CTCGTCCATGCCGAGAGTGATCC CGG	rückwärts Primer für die PCR, bindet am 3' Ende von puc2CL7EGwo und enthält eine <i>EcoRI</i> und eine <i>SacII</i> Schnittstelle

1824	GGCTAGCGCGTTAACGCCACCAT GGTGCCAGCTTCCTCTCCCTG	vorwärts Primer für die PCR, bindet am 5' Bereich vom humanen CYP4B1 und enthält eine <i>NheI</i> -Schnittstelle
1825	CACCGGTGGCGATGGATCCCTCC TTCCAGACCCAGGGCCAGTG	rückwärts Primer für die PCR, bindet am 3' Ende vom humanen CYP4B1 und enthält eine <i>AgeI</i> -Schnittstelle
1826	GGCTAGCGCGTTAACGCCACCAT GCTCGGCTTCCTCTCCCGCCTGG	vorwärts Primer für die PCR, bindet am 5' Bereich vom Kaninchen CYP4B1 und enthält eine <i>NheI</i> -Schnittstelle
1827	GGCTAGCGCGTTAACGCCACCAT GGCGCTCAGCTTTCTCTCTCCAA GCC	rückwärts Primer für die PCR, bindet am 3' Ende vom Kaninchen CYP4B1 und enthält eine <i>AgeI</i> -Schnittstelle
1828	GGCTAGCGCGTTAACGCCACCAT GGCGCTCAGCTTTCTCTCTCCAA GCC	vorwärts Primer für die PCR, bindet am 5' Bereich vom Maus CYP4B1 und enthält eine <i>NheI</i> -Schnittstelle
1829	CACCGGTGGCGATGGATCCCTCC TTTCCAGACCCAGGGCCAGTGG CTTC	rückwärts Primer für die PCR, bindet am 3' Ende vom Maus CYP4B1 und enthält eine <i>AgeI</i> -Schnittstelle
1821	CACCATTATCGTTTCAGACCCACC TCCCAACCCCGAGGGG	vorwärts Primer für die Overlap-PCR, bindet am 5' Bereich der SA-Kassette eines lentiviralen Vektors
1822	GGGGAGCCTGGACAAAGTGGGG TCCTGGGCCACC	vorwärts Primer für die Overlap-PCR, bindet am 5' Bereich vom humanen CYP4B1 und führt die Mutation V70G ein
1823	GGTGGGCCAGGACCCCACTTTG TCCAGGCTCCCC	rückwärts Primer für die Overlap-PCR, bindet am 3' Ende vom humanen CYP4B1 und führt die Mutation V70G ein
1845	GGGAGCCTGGACAAGGGGGTGA CCTGGACCCAGCAG	vorwärts Primer für die Overlap-PCR, bindet am 5' Bereich vom Kaninchen CYP4B1 und führt die Mutation V65G ein
1846	CTGCTGGGTCCAGGTCACCCCCT TGTCCAGGCTCCC	rückwärts Primer für die Overlap-PCR, bindet am 3' Ende vom Kaninchen CYP4B1 und führt die Mutation V65G ein
257	CTAGGAATGCTCGTCAAGAAG	rückwärts Primer für Sequenzierungen, bindet am 3' Ende von IRES
997	CATTAAAGCAGCGTATCCACATAG CG	rückwärts Primer für Sequenzierungen, bindet am 3' Ende des Plasmids puc2CL21I2Pcowo
1533	GCCTCGAGTCTAGCTTAAGTAAG CCATTTTGAAGGCATGGAAAATA C	vorwärts Primer für Sequenzierungen, bindet am 5' Bereich des MPSV Promoters C
155	TGAACTTGTGGCCGTTTACGT	rückwärts Primer für Sequenzierungen, bindet am 3' Ende von EGFP
1838	CCATGACCAGCCCTCTCTCCC ATC	vorwärts Primer für Sequenzierungen, bindet am 5' Bereich des <i>Pan troglodyt</i> CYP4B1



1839	CCATGGTGCCCGAGCTTCCTCTCC CTGAG	vorwärts Primer für Sequenzierungen, bindet am 5' Bereich des <i>Pan paniscus</i> CYP4B1
1840	CCATGGTGCCTGTGTTGCTCTCCT TG	vorwärts Primer für Sequenzierungen, bindet am 5' Bereich des Pferd CYP4B1
903	TCATGAAGTGTGACGTGGACATC	vorwärts Primer für die $\beta$ -Actin-PCR, bindet am 5' Bereich von Exon 5/6 und ist somit cDNA spezifisch
904	CAGGAGGAGCAATGATCTTGATC T	rückwärts Primer für die $\beta$ -Actin-PCR, bindet am 3' Ende von Exon 5/6 und ist somit cDNA spezifisch

## 2.1.6 Plasmide

### 2.1.6.1 Helferplasmide und Expressionsplasmide für Hüllproteine

#### pCD/NL-BH

CMV-Enhancer/Promoter getriebener Expressionsvektor für HIV Gag/Pol sowie akzessorische bzw. regulatorische Gene, bei denen die Inaktivierung des Env- und Verpackungssignals durch Deletion erfolgt (119). Dieses Plasmid wurde von Herrn Dr. Jakob Reiser, Louisiana State University School of Medicine, New Orleans, USA, zur Verfügung gestellt.

#### pczVSV-G

Expressionskonstrukt für das Hüllprotein Glykoprotein G des Vesiculostomatitis Virus (VSV) (120). Dieses Plasmid wurde von Herrn Prof. Dirk Lindemann, Institut für Virologie, Dresden, zur Verfügung gestellt.

### 2.1.6.2 Klonierungsplasmide

#### puc2CL21EGNwo

Lentiviraler Vektor, der als Basis für die Klonierung des Plasmids puc2CL21I2Pcowo genutzt wurde.

#### puc2CL7IPcowo

Lentiviraler Vektor, bei dem die IRES-Puromycin Kasette als Insertfragment für die Klonierung des Plasmids puc2CL21I2Pcowo verwendet wurde.

#### puc2CL7EGwo

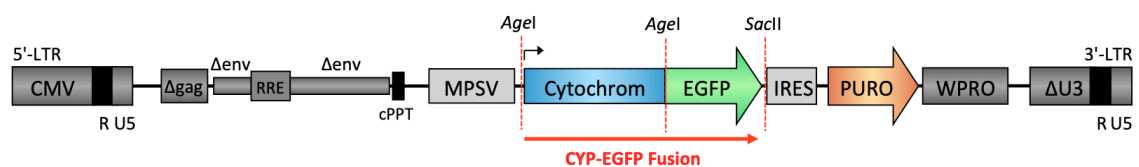
Lentiviraler Vektor, dessen EGFP Kasette für die Herstellung des Plasmids puc2CL21EGI2Pcowo genutzt wurde

### 2.1.6.3 In dieser Arbeit konstruierte Plasmide

**puc2CL21I2Pcowo** Lentiviraler Vektor mit der U3 Promoter Region des MPSV (Myeloproliferatives sarcoma virus) als interner Promoter. Ein IRES-Element (*internal ribosome entry site*) und ein Puromycin-Resistenzgen gehören zur Transgenkassette und werden nach der Integration durch den internen Promoter angetrieben. WPRO (*woodchuck hepatitis virus post-transcriptional regulatory element*, optimiert) fördert den mRNA Transport und die Stabilität. Der CMV (Cytomegalievirus) Promoter fungiert als Promoter des *Backbones*.

**puc2CL21EGI2Pcowo** Die cDNA Sequenz des *enhanced green fluorescent protein* (EGFP) wurde mittels PCR amplifiziert, mit deren Hilfe spezifische Schnittstellen vor und nach dem offenen Leserahmen eingefügt wurden. Dieser Vektor diente anschließend als Ausgangsvektor für die Cytochrom-EGFP-Fusionskonstrukte (Abbildung 6). Folgende Cytochrome wurden als Fusionskonstrukt mit EGFP hergestellt:

- humanes CYP4B1 wt (S427)
- humanes CYP4B1 punktmutiert p.S427P (P427)
- Kaninchen CYP4B1
- Maus CYP4B1
- Pferd CYP4B1
- *Pan paniscus* CYP4B1
- *Pan troglodyt* CYP4B1
- Denisova CYP4B1
- Denisova P427 CYP4B1
- Kaninchen Denisova-Mutation CYP4B1



**Abbildung 6: Schematische Darstellung des puc2CL21CYPEGI2Pcowo**

Schematische Darstellung eines lentiviralen Expressionsvektors mit einer Transgenkassette bestehend aus einem Cytochrom-EGFP-Fusionskonstrukt, gefolgt von einem IRES-PURO-Element. Als interner Promoter dient eine MPSV-Promoter-Region; WPRO fungiert als Stabilisator. LTR = *long terminal repeats*, R = redundante Region, U3 = unique Region, U5 = unique Region, gag = gruppenspezifisches Antigen, env = *envelope*, RRE = *rev responsive element*, rev = *regulator of expression of virion proteins*, cPPT = zentraler Polypurintrakt, CYP = Cytochrom, PURO = Puromycin-Resistenzgen

### 2.1.7 Antibiotika

	Stammlösung	Arbeitskonzentration
Ampicillin (Sigma-Aldrich)	50 mg/ml	100 µg/ml
Kanamycin (Sigma-Aldrich)	50 mg/ml	50 µg/ml
Penicillin/Streptomycin (GIBCO® (Darmstadt, D))	10 mg/ml	10 µg/ml
Puromycin (GIBCO®)	10 mg/ml	2 µg/ml
Cycloheximid (Sigma-Aldrich)	100 mg/ml	50 µg/ml

### 2.1.8 Bakterien-Stämme

In dieser Arbeit wurde mit dem *One shot® Top10 Competent cells* Bakterien-Stamm von Invitrogen gearbeitet.

### 2.1.9 Zelllinien

Zelllinie	Bemerkung	Referenz
HEK293T	humane embryonale Nierenepithelzellen, durch humane Adenoviren transformiert, beinhalten das große T-Antigen des SV40-Virus	DSMZ (121)
HT1080	Zelllinie eines humanen Fibrosarkoms	DSMZ (122)
HepG2	Zelllinie eines humanen hepatozellulären Karzinoms	DSMZ (123)

### 2.1.10 Antikörper für Western Blot Färbungen

	Verdünnung	Referenz
<b>primäre Antikörper</b>		
Maus- $\alpha$ - $\beta$ -Actin (monoklonal)	1:20.000	Sigma-Aldrich (clone AC-74)
Maus- $\alpha$ -GFP (monoklonal)	1:10.000	Clontech (Saint-Germain-en-Laye, F) (1004038)
<b>sekundäre Antikörper</b>		
Schaf- $\alpha$ -Maus IgG, HRP-konjugiert	1:10.000	GE Healthcare (Solingen, D) (RPN4201V)

## 2.1.11 Puffer und Lösungen

### 2.1.11.1 Lösungen zur Analyse und Klonierung von DNA

<b>LB-Medium</b>	Luria Bertani Broth, Sigma-Aldrich (L3022)
<b>LB-Agar</b>	Luria Bertani Agar, Sigma-Aldrich (L2897)
<b>1x TAE Puffer</b>	242 g Tris base 57,1 ml Essigsäure 100 ml 0,5 M EDTA ad 1 l A. dest., pH 8,5
<b>10x Proben-Puffer</b>	250 mg Bromphenolblau 250 mg Xylene Cyanol 33 ml 150 mM Tris pH 7,6 60 ml Glyzerin mit A. dest. auf 1000 ml auffüllen
<b>1x TE-Puffer</b>	TE-Puffer pH 8,0 AppliChem GmbH (Darmstadt, D) (A0386)

### 2.1.11.2 Puffer und Lösungen für die Zellkultur

<b>D-MEM</b>	Dulbecco's Modified Eagle Medium, 4500 mg/l D-Glukose, mit Natrium-Pyruvat GIBCO® (31966-047)
<b>IMDM</b>	Iscove's Modified Dulbecco's Medium Sigma-Aldrich (RNBD1474)
<b>Zusätze für „Komplett-Medium“</b>	- 10% FCS, Hitze-inaktiviert GIBCO® (10500-064) - 100 U/ml Penicillin und 100 µg/ml Streptomycin, GIBCO® (15140-163) - 2 mM L-Glutamin, GIBCO® (25030-123)
<b>1x PBS</b>	phosphatgepufferte Kochsalzlösung, ohne CaCl <sub>2</sub> und MgCl <sub>2</sub> , GIBCO® (14190-169)
<b>1x Trypsin-EDTA</b>	0,05% Trypsin und 0,02% EDTA GE Healthcare (L11-004)

---

<b>0,1%ige Gelatinelösung für 1000 ml</b>	1 g Gelatine, Sigma-Aldrich (G1890) mit A. dest. auffüllen und autoklavieren
<b>Methylenblau-Färbung</b>	1,25 g Methylenblau in 500 ml Methanol
<b>Propidiumiodid-Färbung</b>	Propidiumiodid (PI), Sigma-Aldrich (P4864) in PBS auf eine Gebrauchskonzentration von 0,5 µg/ml einstellen

### 2.1.11.3 Puffer und Lösungen für proteinbiochemische Methoden

<b>10x Protein-Lysepuffer für 100 ml</b>	10 ml 1 mM Tris/HCl; pH 8,0 8,2 g NaCl 0,25 g NaN <sub>3</sub> 10 ml Triton <sup>®</sup> X-100 mit A. dest. auf 100 ml auffüllen
<b>Lade-Puffer</b>	NuPAGE <sup>®</sup> LDS Sample Buffer 4x Invitrogen (NP0007)
<b>Reducing Agent</b>	NuPAGE <sup>®</sup> Sample Reducing Agent (10x) Invitrogen (NP0009)
<b>Antioxidant</b>	NuPAGE <sup>®</sup> Antioxidant, Invitrogen (NP0005)
<b>Laufpuffer</b>	NuPAGE <sup>®</sup> MES SDS Running Buffer 20x Invitrogen (NP0002)
<b>Transferpuffer</b>	Transfer Buffer 20x, Invitrogen (NP0006) 5% Methanol
<b>PBS-T</b>	PBS mit 0,1% Tween <sup>®</sup> 20, Sigma-Aldrich (047K0020)
<b>Blocklösung</b>	5% Milchpulver von Roth (Karlsruhe, D) (T145) in PBS-T

## 2.1.12 Verwendete Programme

Folgende Web-Server wurden in dieser Arbeit zur Vorhersage von Proteinstrukturen genutzt.

- **PSIPRED v3.3**

UCL Bioinformatics Unit, University College London  
<http://www.bioinf.cs.ucl.ac.uk/psipred/>

Das Programm PSIPRED (*Position Specific Iterative Prediction*) liefert Aussagen über die Sekundärstruktur von Proteinen mit einer Genauigkeit von 76% (124).

- **SignalP 4.1**

Center of Biological Sequence Analysis, Technische Universität Dänemark  
<http://www.cbs.dtu.dk/services/SignalP-4.1>

Das Programm gibt Aussagen über die Wahrscheinlichkeit von Signalpeptidschnittstellen. Diese Schnittstellen befinden sich in der Regel zwischen Signalsequenzen und dem Protein. Anhand der Schnittstellen kann eine Unterscheidung zwischen spaltbaren Signalpeptiden und Signal-Anker-Sequenzen erfolgen. Letztere entsprechen der Transmembrandomäne eines Proteins (125–128).

- **TMHMM 2.0**

Center of Biological Sequence Analysis, Technische Universität Dänemark  
<http://www.cbs.dtu.dk/services/TMHMM>

TMHMM steht für *Transmembrane prediction using hidden Markov models*. Dieses Programm dient der Vorhersage von Transmembrandomänen und beruft sich dabei auf das *hidden Markov model* (129,130).

## 2.2 Molekularbiologische Methoden

### 2.2.1 Anzucht von Bakterien

Die Kultivierung des *E. coli* Stammes erfolgte in LB-Medium über Nacht unter Schütteln bei 37°C. Die Selektion transformierter Bakterien konnte durch Zugabe von Resistenzantibiotika erreicht werden.

## 2.2.2 Isolierung von Plasmid-DNA aus Bakterien

Für die präparative Aufreinigung kleiner Mengen Plasmid-DNA wurde mit dem „High Pure Plasmid Isolation Kit“ der Firma Roche nach Herstellerangaben gearbeitet. Zur Gewinnung größerer Mengen Plasmid-DNA mit hohem Reinigungsgrad wurde das „Plasmid DNA Purification (NucleoBond® Xtra Midi/Maxi)“ Kit der Firma Macherey-Nagel nach Anweisung des Herstellers genutzt. Anschließend erfolgte die Lösung der Plasmid-DNA in TE-Puffer und konnte spektrophotometrisch mittels NanoDrop ND-1000 (Kisker) quantifiziert werden.

## 2.2.3 DNA-Analyse

### 2.2.3.1 Agarose-Gelelektrophorese

Ziel der Agarose-Gelelektrophorese ist die größenabhängige Auftrennung von DNA-Fragmenten. Für die analytische bzw. präparative Auftrennung von Nukleinsäuren wurden 1%ige Agarose-Gele mit 0,2 µg/ml Ethidiumbromid verwendet. Durch Anlegen einer Spannung wandert die negativ geladene DNA von der Anode zur Kathode. Ethidiumbromid ist ein DNA-interkalierendes Agens, sodass die aufgetrennten DNA-Banden auf einem UV-Transilluminator detektiert werden konnten. Durch einen mitgeführten DNA-Standard-Größenmarker konnte die Zuordnung einzelner Banden ihrer entsprechenden Größe erfolgen und die gewünschte Bande ausgeschnitten werden. Die Extraktion der DNA geschah mit Hilfe des „High Pure PCR Product Purification Kit“ von Roche nach Angaben des Herstellers.

### 2.2.3.2 Restriktionsverdau von DNA

Beim Restriktionsverdau wird die DNA mit Hilfe von Enzymen sequenzspezifisch geschnitten. Zum Einen können dadurch Plasmide analytisch identifiziert werden, zum Anderen ist der Verdau ein Bestandteil der Klonierung. Die in dieser Arbeit verwendeten Enzyme sind Restriktionsendonukleasen vom Typ II, die spezifisch innerhalb von meistens palindromischen Sequenzen schneiden. Werden die Phosphodiesterbindungen zwischen den Nukleotiden hydrolysiert, kommt es zur Entstehung von glatten bzw. überhängenden Enden der Doppelstrang-DNA. Ein typischer Restriktionsverdau-Ansatz ist in Tabelle 3 dargestellt.

**Tabelle 3: Restriktionsverdau-Ansatz**

	analytisch	präparativ
DNA	1 bis 2 µg	5 bis 10 µg
Reaktionspuffer (10x)	2 µl	2 µl
BSA 10x	2 µl	2 µl
Restriktionsenzym	5 bis 10 U	10 U
ad A. dest.	20 µl	20 µl

### 2.2.3.3 Ligation von DNA

In dieser Arbeit wurde die T4-DNA-Ligase der Firma NEB verwendet, welche unter ATP-Verbrauch die 3'-Hydroxylgruppe mit der 5'-Phosphatgruppe der DNA-Fragmente verknüpft. Zur Ausbildung von Phosphodiesterbindungen ist das Vorhandensein von glatten bzw. komplementären Enden der DNA-Fragmente erforderlich. Für die Ligationsreaktion wurden Vektor und Insert im molaren Verhältnis 1:3 gemischt. Dem Ligationsansatz wurden zudem 2 U T4-DNA-Ligase sowie Ligationspuffer hinzugefügt. Die Reaktion erfolgte für 3 bis 4 Stunden bei Raumtemperatur.

### 2.2.3.4 Transformation von DNA in *E. coli*-Zellen

Transformation bedeutet das Einbringen von Fremd-DNA in Bakterien. Um das Wachstum nicht-transformierter Bakterien zu verhindern, wurden alle verwendeten Plasmide mit einem bakteriellen Resistenzgen (Ampicillin oder Kanamycin) ausgestattet. Die Transformation erfolgte unmittelbar nach der Ligation von DNA-Fragmenten. Zunächst wurden 70 µl der *E. coli*-Top10-Bakteriensuspension auf Eis aufgetaut und mit 10 µl der ggf. verdünnten Fremd-DNA (z. B. Ligationsansatz) versetzt. Im Anschluss an eine 20-minütige Inkubation auf Eis folgte die Erhitzung des Ansatzes auf 42°C für 45 Sekunden. Nach dem Hitzeschock wurde der Ansatz für 2 min auf Eis gekühlt und mit 250 µl LB-Medium ohne Zusätze gemischt. Anschließend erfolgte eine einstündige Inkubation bei 37°C und 350 rpm. Nachdem die transformierten Bakterienzellen auf einer LB-Agarplatte mit Antibiotikum ausplattiert wurden folgte die Inkubation dieser über Nacht im Brutschrank.

### 2.2.3.5 PCR-Amplifikation von Plasmidfragmenten zur Klonierung

Die PCR dient der Amplifikation spezifischer DNA-Abschnitte. Hierbei wird zunächst die doppelsträngige DNA bei ca. 95°C denaturiert, so dass sequenz-spezifische Primer



an die nun einzelsträngige DNA binden können. Mit Hilfe der DNA-Polymerase werden die gebundenen Primer entsprechend der DNA-Matrize in der Elongationsphase verlängert. Durch mehrfaches Durchlaufen eines Zyklus kommt es zu einer exponentiellen Vervielfältigung des DNA-Abschnittes.

Die in dieser Arbeit verwendete Pwo-DNA-Polymerase zeichnet sich durch eine hohe Lesegenauigkeit sowie durch eine 3'-5'-Korrekturlesefähigkeit aus. Sie wurde für die Amplifizierung von DNA-Abschnitten genutzt, die für die Klonierung verwendet wurden. Ein typischer Reaktionsansatz für die PCR ist in Tabelle 4 zusammengefasst. Tabelle 5 zeigt die PCR-Bedingungen.

**Tabelle 4: PCR-Reaktionsansatz**

Komponenten	Konzentration/Mengen	Volumen
DNA-Matrize	200 ng	2 µl (100 ng/µl)
Primer vorwärts	100 pmol	1 µl (100 pmol/µl)
Primer rückwärts	100 pmol	1 µl (100 pmol/µl)
ddNTP-Mix	0,2 µM	1 µl (10 mM)
Pwo-Puffer	1x	2,5 µl (10x)
Pwo-DNA-Polymerase	2 U	1 µl (2 U/µl)
ad A. dest.		25 µl

**Tabelle 5: PCR-Bedingungen**

	Temperatur	Dauer	Zyklen
Denaturierung	94°C	3 Minuten	1
Denaturierung	94°C	30 Sekunden	
Primer-Bindung	68°C	1 Minute	30
Verlängerung	72°C	30 Sekunden/1kb	
Verlängerung	72°C	10 Minuten	1
Abkühlen	4°C	∞	

### 2.2.3.6 Overlap-extension-PCR

Diese spezielle Form der PCR dient dazu, gezielt Sequenzen wie z.B. Mutationen oder Schnittstellen in die zu amplifizierende DNA-Sequenz einzufügen. Ein Ablaufschema ist in Abbildung 7 zu sehen. Die inneren Primer P2 und P3 sind zueinander komplementär und tragen die gewünschte Punktmutation. Die äußeren Primer P1 und P4 können Erkennungssequenzen für Restriktionsenzyme enthalten. Während der ersten beiden PCR-Reaktionen werden Fragmente gebildet, die zueinander

komplementäre Enden besitzen und die Punktmutation tragen. In der folgenden dritten PCR-Reaktion werden die Produkte aus den ersten beiden PCR-Reaktionen als DNA-Template eingesetzt. Es kommt zu einer Hybridisierung der zueinander komplementären Enden, sodass diese am 3'-Ende von der DNA-Polymerase verlängert werden können. Mit Hilfe der Primer P1 und P4 kann nun die punktmutierte DNA vervielfältigt werden und anschließend in den Zielvektor überführt werden. Die PCR-Bedingungen entsprechen denen aus Abschnitt 2.2.3.5.

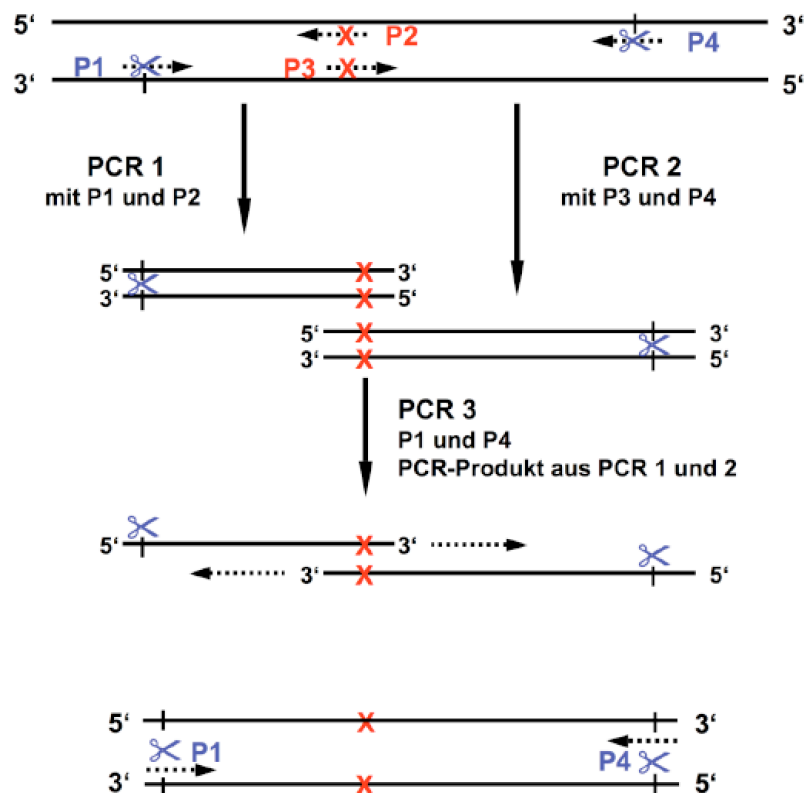


Abbildung 7: Ablaufschema einer Overlap-extension-PCR

### 2.2.3.7 DNA-Sequenzierung

Die DNA-Sequenzierung erfolgte für die Sequenzüberprüfung amplifizierter Klonierungsprodukte. Hierbei wurde die Kettenabbruchmethode nach Sanger verwendet, bei der eine PCR-Reaktion mit der zu überprüfenden DNA-Matrize, einem komplementären Primer und dem Big Dye<sup>®</sup> Terminator Kit der Firma Applied Biosystems durchgeführt wurde. Das Sequenzierungs-Kit setzt sich aus der Polymerase sowie den vier ddNTPs zusammen, welche mit unterschiedlichen Fluoreszenzfarbstoffen markiert sind und dadurch automatisch in einem Sequenzierer erkannt werden. Ein typischer Reaktionsansatz für die Sequenzierungs-PCR ist in Tabelle 6 zusammengefasst. Tabelle 7 zeigt die PCR-Bedingungen.

**Tabelle 6: Sequenzierungs-PCR-Reaktionsansatz**

Komponenten	Konzentration	Volumen
Plasmid-DNA	0,5 bis 1,0 µg	5 µl DNA (300-400 ng)
Big Dye <sup>®</sup> Terminator	1x	4 µl
Primer	10 pmol	1 µl (10 pmol/µl)
ad A. dest.		20 µl

**Tabelle 7: Sequenzierungs-PCR-Bedingungen**

	Temperatur	Dauer	Zyklen
Denaturierung	96°C	1 Minute	1
Denaturierung	96°C	10 Sekunden	
Primer-Bindung	55°C	50 Sekunden	25
Verlängerung	60°C	4 Minuten	
Verlängerung	60°C	7 Minuten	1
Abkühlen	4°C	∞	

Die Aufreinigung der Sequenzierungs-Ansätze erfolgte mit dem DyeEx<sup>®</sup> 2.0 Spin Kit der Firma Qiagen. Die Proben wurden mit Hi-Di<sup>™</sup> Formamid der Firma Applied Biosystems versetzt. Anschließend erfolgte die Sequenzierung im Biologisch-Medizinischem Forschungszentrum (BMFZ) der Universität Düsseldorf (ABI Prism<sup>®</sup> 3130XL Genetic Analyzer, Applied Biosystems).

#### 2.2.4 Gewinnung von cDNA aus Gewebeproben

Zunächst erfolgte die Isolierung von RNA aus den Gewebeproben, die in RNAlater der Firma Qiagen gelagert waren, mit Hilfe des RNeasy<sup>®</sup> Mini Kits (Qiagen) nach Herstellerangaben. Im Anschluss daran wurde die cDNA Synthese mit dem High-Capacity RNA-to-cDNA Kit der Firma AB durchgeführt. Bei der cDNA Synthese wird die RNA durch das Enzym Reverse Transkriptase in cDNA umgeschrieben. Als Kontrolle der cDNA Synthese wurde ein 155 bp langes Fragment von  $\beta$ -Aktin amplifiziert und gelelektrophoretisch nachgewiesen. Die korrekt umgeschriebene cDNA kann bis zur weiteren Nutzung bei -20°C gelagert werden. Tabelle 8 zeigt den Reaktionsansatz der cDNA Synthese und Tabelle 9 die Synthesebedingungen. Der Reaktionsansatz der  $\beta$ -Actin-PCR sowie dessen Reaktionsbedingungen sind in Tabelle 10 und 11 veranschaulicht.

**Tabelle 8: cDNA Synthese Reaktionsansatz**

Komponenten	Konzentration	Volumen
RT-Puffer	2x	10 µl
RT Enzym-Mix	20x	1 µl
RNA-Probe	500 ng/µl	1 µl
ad Nuclease-freies H <sub>2</sub> O		20 µl

**Tabelle 9: cDNA Synthese Bedingungen**

	Temperatur	Dauer	Zyklen
Schritt 1	37°C	60 Minuten	1
Schritt 2	95°C	5 Minuten	1
Schritt 3	4°C	∞	

**Tabelle 10: β-Aktin-PCR Reaktionsansatz**

Komponenten	Konzentration/Mengen	Volumen
cDNA	10 ng	1 µl
Primer ACTB vorwärts	10 µM	1,2 µl
Primer ACTB rückwärts	10 µM	1,2 µl
ddNTP-Mix	0,2 µM	1 µl
Pwo-Puffer	1x	2 µl (10x)
Pwo-DNA-Polymerase	2 U	1 µl
ad A. dest.		20 µl

**Tabelle 11: β-Aktin-PCR Reaktionsbedingungen**

	Temperatur	Dauer	Zyklen
Denaturierung	95°C	15 Minuten	1
Denaturierung	94°C	30 Sekunden	
Primer-Bindung	60°C	30 Sekunden	35
Verlängerung	72°C	30 Sekunden	
Verlängerung	72°C	10 Minuten	1
Abkühlen	4°C	∞	

## 2.3 Zellbiologische Methoden

### 2.3.1 Kultivierung eukaryotischer Zelllinien

Die adhärent wachsenden, eukaryotischen Zelllinien wurden auf zellkulturbeschichteten Kulturschalen mit D-MEM Zellkulturmedium (Komplettmedium) im Brutschrank bei 37°C, 5% CO<sub>2</sub>-Gehalt und 95% Luftfeuchte kultiviert. Zudem erfolgte eine Beschichtung der Zellkulturschalen mit einer 0,1%igen Gelatinelösung, die mindestens 30 Minuten vor Aussaat der Zellen auf den Zellkulturschalen im Brutschrank inkubierte und erst kurz vor der Aussaat abgesaugt wurde. Sobald die Zellen einen konfluenten Monolayer gebildet hatten, mussten diese vereinzelt werden.

### 2.3.2 Kryokonservierung eukaryotischer Zellen

Zur Lagerung wurden die Zellen in Einfriermedium (Kulturmedium mit 20% FCS und 10% DMSO) kurzfristig bei -80°C, langfristig in flüssigem Stickstoff gelagert. Um die Zellen zu rekultivieren, wurden diese zügig in einem Wasserbad aufgetaut, das Einfriermedium abzentrifugiert und anschließend in neuem Medium aufgenommen.

### 2.3.3 Lentivirale Virusproduktion: Transiente Erzeugung virushaltiger Überstände, Virusernte und Transduktion

Der Begriff Transfektion beschreibt den Prozess des Einbringens fremder Nukleinsäure in eukaryotische Zellen. Die Transfektion wurde in dieser Arbeit mit Polyethylenimin (PEI), einem kationischen Polymer, das nukleinsäurebindende und –kondensierende Eigenschaften aufweist, durchgeführt. Die Komplexe aus DNA und PEI werden vermutlich durch Endozytose von verschiedenen Zellarten aufgenommen.

#### **Produzentenzellen aussäen**

Pro 10 cm-Schale wurden  $5 \times 10^6$  HEK 293T-Zellen in einem Volumen von 10 ml ausgesät und über Nacht bei 37°C im Brutschrank inkubiert.

#### **Transfektion**

Am nächsten Tag erfolgte dann die transiente Transfektion, für die zunächst zwei Lösungen angesetzt wurden. Lösung A besteht aus 45 µg PEI in 1 ml D-MEM Medium ohne Zusätze pro Transfektion. Lösung B besteht aus einem DNA-Mix aus je 5 µg Plasmid-DNA des Helferplasmids pCD/NL-BH, eines Vektors für das Hüllprotein und des Transgenvektors in 1 ml D-MEM Medium. Beide Ansätze wurden zügig zusammen geführt, intensiv gemischt und bei Raumtemperatur für 15 bis 20 Minuten inkubiert.

Das Medium der HEK 293T-Zellen wurde durch 4 ml D-MEM Komplettmedium mit 15% FCS ersetzt. Nach der Inkubationszeit konnte der Transfektions-Mix vorsichtig auf die HEK 293T-Zellen gegeben werden, welche anschließend über Nacht im Brutschrank inkubierten. Am nächsten Tag erfolgte ein Mediumwechsel um den überschüssigen Transfektions-Mix zu entfernen sowie die weitere Inkubation im Brutschrank für 24 Stunden.

### **Virusernte**

Der Zellkulturüberstand der HEK 293T-Zellen wurde abgenommen und mit einem Filter mit einer Porenweite von 0,45 µm filtriert. In dem auf diese Weise gewonnenen zellfreien Überstand befinden sich die extrazellulären viralen Partikel, die entweder direkt oder mit entsprechendem Kulturmedium verdünnt auf die Zielzellen gegeben werden konnten.

### **Transduktion von HT1080-Zellen zur Titerbestimmung**

Der Virus-Titer gibt die Menge der transduzierenden Einheiten (TE) pro Volumeneinheit im Überstand an. Dafür wurde in dieser Arbeit die Referenzzelllinie HT1080 verwendet. Zur Titerbestimmung wurden  $3,5 \times 10^4$  HT1080-Zellen pro Well auf einer 6-Well Platte am Tag vor der Transduktion ausplattiert. Hierfür wurde eine Verdünnungsreihe von  $10^{-1}$  bis  $10^{-6}$  des Virusüberstandes hergestellt und anschließend die HT1080 Zellen mit je 1 ml des verdünnten Virusüberstandes infiziert. Nach 24 Stunden erfolgte ein Mediumwechsel. Da die transduzierten Zellen ein Puromycin-Resistenzgen exprimieren, erfolgte die Bestimmung des Virus-Titers durch Selektion mit 2 µg/ml Puromycin. Waren alle nicht-infizierten Zellen der Negativ-Kontrolle abgestorben, konnte die Selektion als beendet angesehen werden. Der Virus-Titer wurde unter Berücksichtigung des Verdünnungsfaktors des Virusüberstandes durch Auszählen der gewachsenen und mit Methylenblau gefärbten Zellkolonien bestimmt. Vorausgesetzt die transduzierten Zellen teilten sich gleich häufig wie nicht-transduzierte Zellen, konnte mit folgender Formel bestimmt werden, wie viele transduzierende Einheiten zum Zeitpunkt der Transduktion im Überstand vorhanden waren.

$$TE/ml = \frac{\text{Anzahl der Zellen zum Zeitpunkt der Transduktion}}{100} \times \text{Anzahl der gezählten Kolonien} \times \text{Verdünnung}$$

### **Transduktion von HepG2-Zellen**

Am Tag vor der Transduktion wurden  $2 \times 10^6$  HepG2-Zellen pro 10 cm-Schale ausplattiert. Die Transduktion erfolgte mit ca. 8 ml frisch geerntetem Virusüberstand. Am Tag darauf erfolgte ein Mediumwechsel.

### 2.3.4 Behandlung transduzierter Zellen mit 4-Ipomeanol und Perilla Keton

Mit dem im Folgenden beschriebenen Toxizitätsassay können transduzierte Zellen in Bezug auf ihre jeweilige Absterberate miteinander verglichen werden. Dazu wurden die Zellen mit unterschiedlichen Konzentrationen von 4-Ipomeanol oder Perilla Keton inkubiert und anschließend nach 24 und 48 Stunden mittels FACS (*Fluorescence Activated Cell Sorter*) analysiert.

#### I. Aussaat der transduzierten Zellen

Transduzierte HepG2-Zellen wurden in 12-Well Platten ausplattiert. Hierfür wurden mindestens  $2 \times 10^5$  Zellen an Tag 1 und mindestens  $1 \times 10^5$  Zellen an Tag 2 in einem Volumen von jeweils 500  $\mu\text{l}$  ausgesät. Nach dem Anheften der Zellen an die Zellkulturschalen wurde 500  $\mu\text{l}$  Medium mit aufsteigenden 4-Ipomeanol- bzw. Perilla Keton-Konzentrationen hinzugefügt.

#### II. Inkubation mit 4-Ipomeanol und Perilla Keton

Folgende Konzentrationen des Prodrugs wurden in dieser Arbeit in komplettem Medium mit DMSO eingesetzt:

- 0  $\mu\text{M}$  (D-MEM ohne 4-IPO bzw. PK)
- 2,9  $\mu\text{M}$  (0,5  $\mu\text{g/ml}$ )
- 9  $\mu\text{M}$  (1,55  $\mu\text{g/ml}$ )
- 29  $\mu\text{M}$  (5  $\mu\text{g/ml}$ )
- 90  $\mu\text{M}$  (15,5  $\mu\text{g/ml}$ )
- 290  $\mu\text{M}$  (50  $\mu\text{g/ml}$ )

Die Absterberate der Zellen wurde nach 24 und 48 Stunden Inkubation mittels Durchflusszytometer bestimmt. Hierfür wurde eine lebend-tot-Färbung mit Propidiumiodid durchgeführt, welches mit der DNA interkaliert. Propidiumiodid dringt nur durch die perforierte Zellmembran von toten Zellen, sodass lebende Zellen aufgrund ihrer intakten Membran nicht angefärbt werden.

#### III. Auswertung der Toxizitätsassays

Mittels Propidiumiodid wurden die lebenden von den toten Zellen im *Fluorescence Activated Cell Sorter* (FACS) getrennt. Das Überleben der EGFP<sup>+</sup> Zellen wurde anschließend in einer Absterbekurve dargestellt. Auf diese Weise konnten sowohl Zelltrümmer als auch nicht-Transgen tragende (EGFP<sup>-</sup> Zellen) aus der Auswertung ausgeschlossen werden.

### 2.3.5 Bestimmung der Protein-Halbwertszeit mit Cycloheximid

Cycloheximid (CHX) ist ein von Streptomyceten (*Streptomyces griseus*) produziertes Antibiotikum, welches die eukaryotische Proteintranslation durch Verhindern des Peptidyltransfers an die Ribosomen hemmt. Die Halbwertszeit von CYP4B1-EGFP-Fusionsproteinen wurde in stabil transduzierten HepG2-Zellen bestimmt. Die Proteinhemmung konnte visualisiert werden, indem die Ermittlung der EGFP-Fluoreszenz der jeweiligen Fusionsproteine mittels FACS in Verhältnis zur unbehandelten Kontrolle gesetzt wurde. Zunächst wurden die transduzierten HepG2-Zellen in 6-Well Platten ausgesät ( $5 \times 10^5$  Zellen/Well, Volumen 1 ml) und über Nacht im Brutschrank inkubiert. Am nächsten Morgen erfolgte die Zugabe von Cycloheximid-haltigem Kulturmedium (Endkonzentration 50  $\mu\text{g/ml}$ ). Nach 5, 10, 25 und 35 Stunden wurden die Kulturen abgestoppt, die Zellen trypsinisiert und anschließend im FACS gemessen.

### 2.3.6 Durchflusszytometrie-Analyse (FACS)

Mit Hilfe eines Durchflusszytometers lassen sich die Größe, Granularität und Fluoreszenz von Zellen bestimmen, um verschiedene Subpopulationen mit Markergenen (z.B. EGFP) oder fluoreszierenden Antikörpern unterscheiden zu können. Für die FACS-Messungen wurde das FACS Calibur Flow Cytometer (Becton Dickinson, Heidelberg) verwendet, für die Auswertung wurde das Programm CellQuest genutzt.

## 2.4 Proteinbiochemische Methoden

### 2.4.1 Lyse eukaryotischer Zellen

Um die Proteinexpression in eukaryotischen Zellen nach stattgefundener Transduktion überprüfen zu können, wurden von den Zellkulturen Zelllysate hergestellt. Hierzu wurden die Zellen einer 10 cm-Schale zunächst mit PBS gewaschen, abtrypsinisiert und anschließend für 10 Minuten bei 1600 rpm zentrifugiert. Es erfolgte ein zweiter Waschschrift mit PBS sowie anschließender 10-minütiger Zentrifugation bei 1600 rpm. Danach wurden die Zellen mit 500  $\mu\text{l}$  1x Lysepuffer versetzt und bei  $-20^\circ\text{C}$  gelagert. Nach dem Auftauen auf Eis wurden die Zellkerne und Membrantrümmer durch Zentrifugation (10 Minuten bei  $4^\circ\text{C}$ , 14.000 rpm) abgetrennt. Der Überstand wurde mit Ladepuffer der Firma Invitrogen versetzt und 5 Minuten bei  $95^\circ\text{C}$  aufgekocht. Die Lagerung der aufbereiteten Proteinproben erfolgte bei  $-20^\circ\text{C}$ .



### 2.4.2 Proteinnachweis mittels Western Blot

Für die Auftrennung der Proteine mittels SDS-Gelelektrophorese wurden die aufbereiteten Proteinproben auf 4-12% NuPAGE Bis-Tris-Gele der Firma Invitrogen aufgetragen. Die Auftrennung erfolgte im NuPAGE-MES-SDS-Running Buffer für 2,5 h bei 110 Volt. Anschließend wurden die im SDS-Gel aufgetrennten Proteine mittels eines Semi-Dry Western Blot kovalent an eine Nitrocellulose-Membran (Amersham Hybond™-P-Hydrophobic polyvinylidene difluoride) gebunden. Hierzu wurde das Gel auf die Membran gelegt und zwischen Filterpapier und Schwämmen in einer Transfer-Kassette eingeklemmt. Im Anschluss daran erfolgte der Transfer der Proteine mit Transfer-Puffer bei 20 Volt für 1,5 h. Die Membran wurde für 1 h in 5%-igem Milchpulver (Blocklösung) bei Raumtemperatur unter Schütteln inkubiert, um unspezifische Bindungen zu blockieren. Anschließend erfolgte die Inkubation der Membran mit der jeweiligen Verdünnung der primären Antikörper in der Blocklösung über Nacht bei 4°C unter Schütteln. Die primären und sekundären Antikörper dienen der spezifischen Detektion von an der Membran gebundenen Proteine. Am nächsten Morgen erfolgte zunächst ein 3x 10-minütiger Waschschrift mit PBS-T, welcher dem Entfernen überschüssiger und nicht gebundener Antikörper dient. Im Anschluss daran wurde die Membran für 1 h in Blocklösung im sekundären Antikörper inkubiert. Auch nach diesem Schritt wurde die Membran für 3x 10 min mit PBS-T gewaschen. Der Spezies-spezifische sekundäre Antikörper kann über den Fc-Teil des primären Antikörpers gebunden werden und enthält eine Kopplung mit einer Horseradish Peroxidase (HRP), die das Luminol in der Detektionslösung oxidiert. Die dabei frei werdenden Lichtquanten (Chemilumineszenz) wurden mit Hilfe des Bioimager LAS 3000 (Fuji Film) detektiert.

### 3 Ergebnisse

#### 3.1 Funktioneller Vergleich verschiedener CYP4B1 Spezies

In dieser Arbeit wurde das CYP4B1 verschiedener Spezies funktionell miteinander verglichen. Der Vergleich zwischen dem humanen Wildtyp S427 und der mutierten humanen Variante P427 sollte einen Rückschluss auf die Punktmutation erlauben. Aufgrund der beschriebenen Toxizität in Pferden nach dem Verzehr von Perilla Keton wurde diese Isoform in den Vergleich aufgenommen (131). Als Vergleich zum Menschen wurden zwei Isoformen des Schimpansen, *Pan paniscus* CYP4B1 (512 AS) und eine deutlich kürzere Sequenz des *Pan troglodyt* CYP4B1, welche durch eine 110 AS umfassende Deletion zu Beginn des Proteins gekennzeichnet ist, ebenfalls getestet. Aufgrund der umfangreichen Beschreibung von Maus und Kaninchen CYP4B1 in der Literatur dienten diese beiden Isoformen hier als Kontrolle.

##### 3.1.1 Herstellung von CYP-EGFP-Fusionskonstrukten

Um die cDNAs funktionell testen zu können, mussten diese zunächst in einen Vektor eingebaut werden. In einem ersten Schritt der Klonierung wurde der in Abbildung 8 dargestellte Zielvektor puc2CL2112Pcowo erstellt, der unter einem MPSV-Promoter Transgene in Kombination mit IRES in Zellen exprimieren kann und zudem Puromycin als Selektionsmarker enthält.

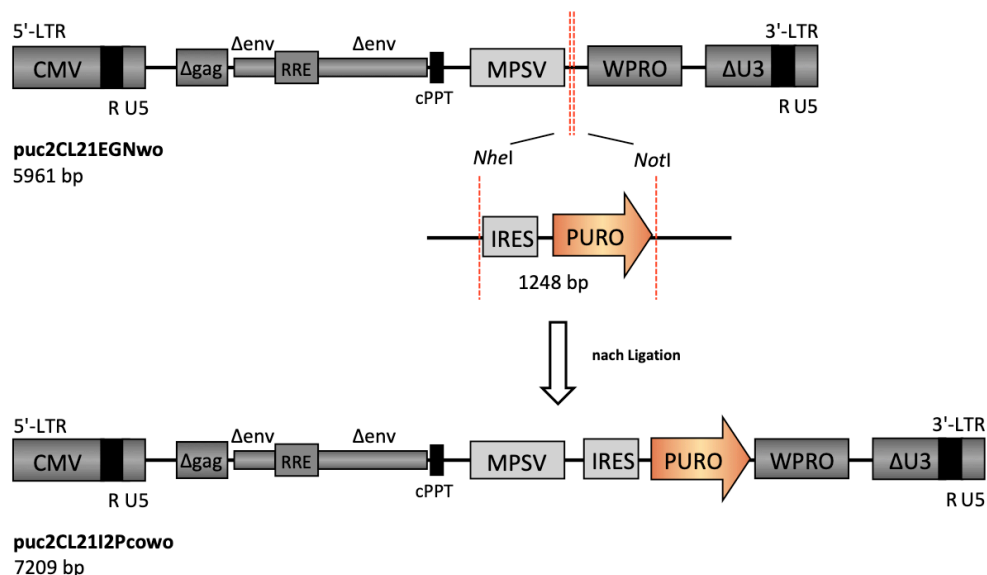


Abbildung 8: Klonierungsstrategie für puc2CL2112Pcowo

Die entsprechende Klonierungsstrategie ist in Tabelle 12 aufgeführt. Vektor und Insert wurden mit *NheI* und *NotI* verdaut, ligiert und transformiert. Mithilfe einer Sequenzierung erfolgte die Validierung der durch einen Kontrollverdau ermittelten positiven Klone.

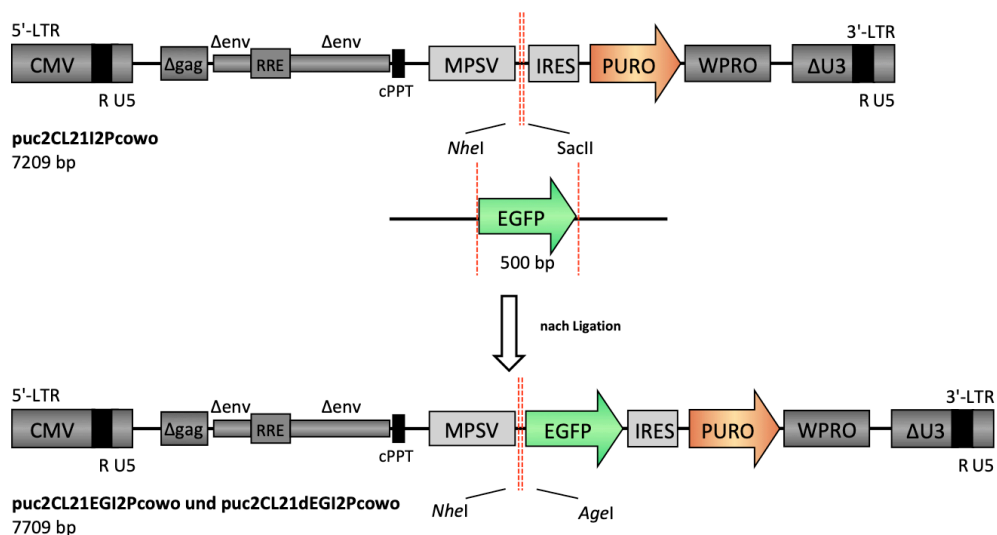
**Tabelle 12: Klonierungsstrategie für puc2CL21I2Pcowo**

	Ausgangsplasmid	Verdau	Fragmentgröße
<b>Vektor</b>	puc2CL21EGNwo	<i>NheI/NotI</i>	5961 bp
<b>Insert</b>	puc2CL7IPcowo	<i>NheI/NotI</i>	1248 bp

Kontrollverdau	Fragmentgrößen	Sequenzierungsprimer
<i>HindIII</i>	3415 bp	257
	1584 bp	997
	1203 bp	1533
	580 bp	
	556 bp	

Das Einfügen von EGFP in den Vektor puc2CL21I2Pcowo stellte den zweiten Schritt der Klonierung von CYP-EGFP-Fusionsproteinen dar und ist in Abbildung 9 gezeigt. EGFP dient in den weiterführenden Versuchen als Marker, um die Identifikation von Zellen, die das CYP4B1-EGFP-Fusionsprotein enthalten, sicherstellen zu können. Zudem ist die Fusion mit EGFP in den Western Blot Analysen für einen Vergleich der CYP4B1-Proteine untereinander unerlässlich, da kein Antikörper existiert, der alle CYP4B1 detektiert.



**Abbildung 9: Klonierungsstrategie für puc2CL21EGI2Pcowo und puc2CL21dEGI2Pcowo**

Für die Klonierung wurden die Vektor- und Insertfragmente mit *NheI* und *SacII* verdaut und EGFP mittels PCR amplifiziert (siehe Tabelle 13). Die dafür verwendeten Primer enthalten einmal mit (Primer 1830) und einmal ohne ATG (Primer 1831) in ihrer

Sequenz, sodass in diesem Klonierungsschritt zwei Plasmide entstehen: puc2CL21EGI2Pcowo (mit ATG) als zukünftiger Kontrollvektor und puc2CL21dEGI2Pcowo (ohne ATG) als Klonierungsvektor für das Einfügen der Cytochrom-EGFP-Fusionsproteine. Außerdem wurde durch die PCR eine *AgeI* Schnittstelle eingebaut, die für den letzten Klonierungsschritt essentiell ist.

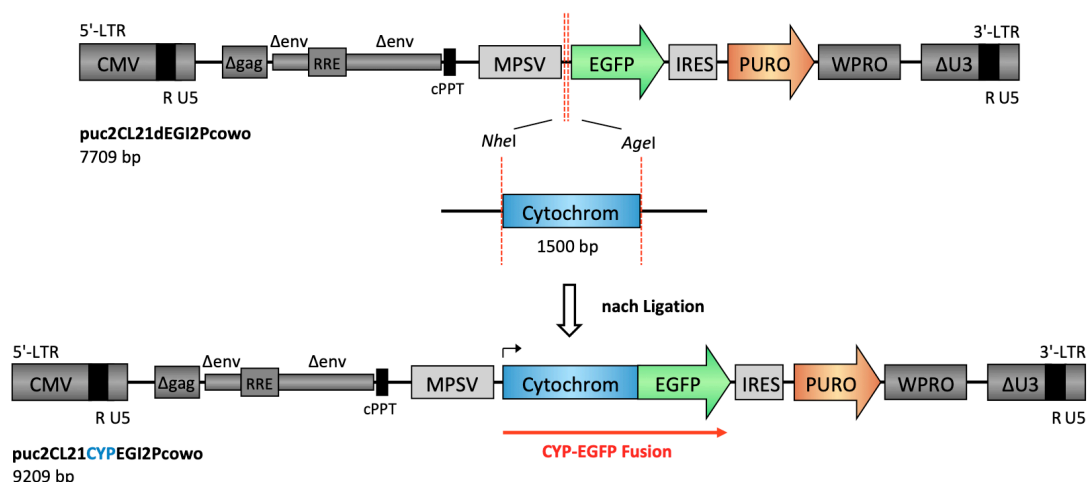
**Tabelle 13: Klonierungsstrategie für puc2CL21EGI2Pcowo und puc2CL21dEGI2Pcowo**

	Ausgangsplasmid	Verdau	Fragmentgröße
<b>Vektor</b>	puc2CL21I2Pcowo	<i>NheI/SacII</i>	7209 bp
<b>Insert</b>	puc2CL7EGwo (PCR amplifiziert) (Primer 1830, 1831, 1832)	<i>NheI/SacII</i>	500 bp

Kontrollverdau <i>HindIII</i>	Fragmentgrößen	Sequenzierungsprimer
	3416 bp	155
	1922 bp	1533
	1548 bp	
	580 bp	
	556 bp	

Im letzten Schritt der Klonierung sollte nun das jeweilige Cytochrom in den Vektor puc2CL21dEGI2Pcowo eingebaut werden. Für die Erstellung eines CYP4B1-EGFP-Fusionsproteins war es daher erforderlich, das Cytochrom vor dem EGFP in die *NheI* – *AgeI* Schnittstelle einzusetzen. Deshalb wurden die DNA Sequenzen der verschiedenen CYP4B1-Proteine mit den entsprechenden Schnittstellen mittels PCR amplifiziert, die PCR-Produkte nach Aufreinigung mit *NheI* und *AgeI* verdaut und im Anschluss mit dem Vektor puc2CL21dEGI2Pcowo ligiert. Abschließend erfolgte zudem für alle hergestellten CYP4B1-Fusionsproteine eine Sequenzierung zum Nachweis der korrekten Sequenz. Abbildung 10 und Tabelle 14 veranschaulichen die entsprechende Klonierungsstrategie für den Vektor puc2CL21CYPEGI2Pcowo.



**Abbildung 10: Klonierungsstrategie für puc2CL21CYPEGI2Pcowo**

**Tabelle 14: Klonierungsstrategie für puc2CL21CYPEGI2Pcowo**

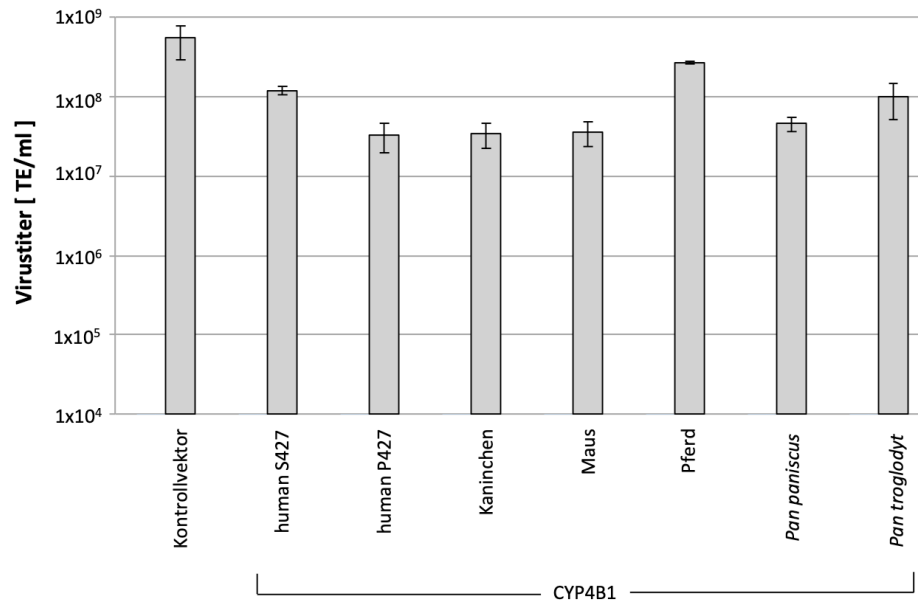
	<b>Ausgangsplasmid</b>	<b>Verdau</b>	<b>Fragmentgröße</b>
<b>Vektor</b>	puc2CL21dEGI2Pcowo	<i>NheI/Agel</i>	7709 bp
<b>Insert</b>	Cytochrom (PCR amplifiziert)	<i>NheI/Agel</i>	
	human S427 (Primer 1824, 1825)		1533 bp
	human P427 (Primer 1824, 1825)		1533 bp
	Kaninchen (Primer 1826,1827)		1509 bp
	Maus (Primer 1828,1829)		1533 bp
	Pferd ( <i>geneart</i> -Vektor)		1542 bp
	<i>Pan paniscus</i> ( <i>geneart</i> -Vektor)		1533 bp
	<i>Pan troglodyt</i> ( <i>geneart</i> -Vektor)		1200 bp

<b>Kontrollverdau</b>	<b>Fragmentgrößen</b>	<b>Sequenzierungsprimer</b>
<i>Bam</i> HI	6828 bp	155
	2035 bp(1700 bp für <i>Pan troglodyt</i> )	1533
	766 bp	1824
		1826
		1828
		1838
		1839
		1840

### 3.1.2 Produktion von lentiviralen Partikeln und Titerbestimmung

Zunächst wurden HT1080-Zellen mit dem sequenziell verdünnten lentiviralen Überstand transduziert und anschließend mit Puromycin selektioniert, um den infektiösen Titer zu bestimmen. Der daraus ermittelte Virus-Titer (TE/ml) gibt an, wie viele transduzierte Einheiten (TE) pro ml vorhanden waren, wohingegen die Bezeichnung MOI (*multiplicity of infection*) eine Aussage über die Anzahl viraler Partikel pro infizierter Zelle trifft. Abbildung 11 zeigt die Titer der VSV-G pseudotypisierten lentiviralen Vektoren der verschiedenen CYP4B1-EGFP-Fusionskonstrukte.



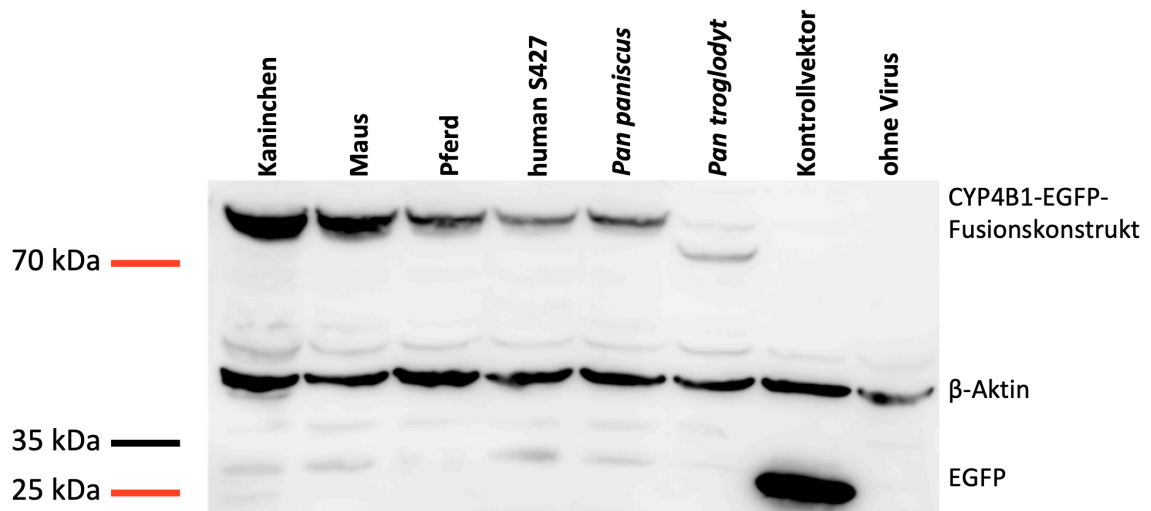
**Abbildung 11: Virustiter der klonierten lentiviralen CYP4B1-Expressionsvektoren**

Für die Bestimmung des Virustiters wurden HT1080-Zellen in seriellen 1:10 Verdünnungsstufen und die Selektion mit 2 µg/ml Puromycin genutzt. Dargestellt ist der Mittelwert ± SEM von mindestens drei voneinander unabhängigen Versuchen.

Der Virus-Titer des Kontrollvektors puc2CL21EGl2Pcowo ergibt mit  $5,4 \times 10^8$  TE/ml den höchsten Wert. Durch das Einbringen von CYP4B1 in den Kontrollvektor wurde die Menge der produzierten infektiösen Partikel auf  $3,3 \times 10^7$  –  $2,7 \times 10^8$  TE/ml reduziert. Insgesamt handelt es sich um relativ geringe Schwankungen, sodass davon ausgegangen werden kann, dass ähnlich viele Kopien pro Zelle, also eine ähnliche MOI, für die weiteren Versuche vorhanden waren und somit eine Vergleichbarkeit der Ergebnisse untereinander gegeben ist.

### 3.1.3 Expressionsstärke der CYP4B1-Fusionsproteine in HepG2-Zellen

Die Arbeit mit EGFP-Fusionsproteinen und dem damit verwendbaren EGFP-Antikörper stellt eine Möglichkeit dar, vergleichbare Aussagen über die Proteinlevel der CYP4B1-Spezies treffen zu können. EGFP wird dabei als Protein-Tag für den Western Blot verwendet. Um die zelluläre Expression der CYP4B1-Fusionsproteine zu untersuchen, wurde eine humane Leberzelllinie, HepG2, mit vergleichbaren MOIs transduziert und mit Puromycin selektioniert. Anschließend erfolgte daraus die Generierung von Zelllysaten und die Aufbereitung für die Western Blot Analysen, welche in Abbildung 12 dargestellt sind. Die Western Blot Analyse wurde unter Verwendung eines kommerziell erhältlichen monoklonalen Antikörpers zum Nachweis von EGFP und eines β-Aktin-Antikörpers als Kontrolle zum Nachweis der Proteinbeladung durchgeführt.



**Abbildung 12: Western Blot der CYP4B1-EGFP-Fusionsproteine**

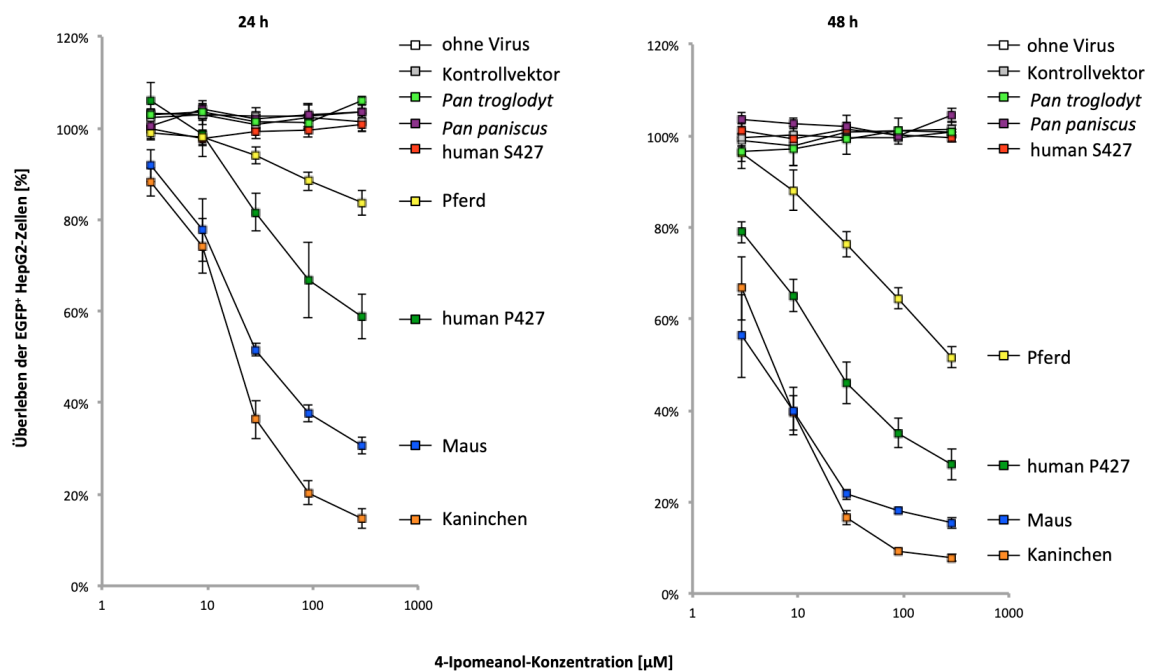
Von den transduzierten HepG2-Zellen wurden nach Lyse jeweils gleich viele Zellen pro Spur geladen. Die Detektion erfolgte mit einem Maus- $\alpha$ - $\beta$ -Actin-Antikörper für eine einheitliche Darstellung der Gesamtproteinmenge und einem Maus- $\alpha$ -GFP-Antikörper für die Detektion von EGFP in den Zelllysaten.

Mit Ausnahme des *Pan troglodyt* CYP4B1 besitzen die CYP4B1-Enzyme der verschiedenen Spezies ein Molekulargewicht von 54 kDa. Das Molekulargewicht des *Pan troglodyt* CYP4B1 beträgt aufgrund der Deletion zu Beginn der DNA-Sequenz nur 43 kDa. EGFP besitzt ein Molekulargewicht von 27 kDa, sodass durch die Fusion des CYP4B1 mit EGFP bei Nutzung eines Antikörpers gegen EPFG zum Nachweis des Proteins eine Bande auf Höhe von 81 kDa (*Pan troglodyt* 70 kDa) erwartet wurde. Als EGFP-Kontrolle dienten HepG2-Zellen, die mit dem Vektor puc2CL21EG12Pcowo transduziert wurden, sodass nur EGFP exprimiert und folglich eine Bande bei 27 kDa ermittelt wurde. Auf Höhe von 42 kDa war in allen Spuren eine  $\beta$ -Aktin Bande zu sehen, die als Ladekontrolle diente. Das CYP4B1-EGFP-Fusionsprotein konnte in allen Proben von Zellen, die mit der cDNA verschiedener Spezies für das Protein transduziert wurden, nachgewiesen werden. Das Kaninchen CYP4B1-EGFP-Fusionsprotein zeigte die stärkste Proteinbande, darauf in absteigender Reihung folgend die Banden von Maus, Pferd und *Pan paniscus*. Die Banden vom humanen S427 (wt) und *Pan troglodyt* CYP4B1 waren nur schwach ausgebildet. Zudem konnte für das *Pan troglodyt* CYP4B1-EGFP-Fusionsprotein neben der berechneten Proteinbande auf Höhe von 70 kDa eine zweite, deutlich schwächere Bande auf Höhe von 81 kDa dargestellt werden.

### 3.1.4 Funktionelle Analyse der verschiedenen CYP4B1-Enzyme

Nach den Analysen zur Expression der Proteine in den transduzierten Zellen wurde die Aktivität der Enzyme hinsichtlich ihrer Substratumsetzung getestet. Das

charakteristische Substrat, das in der Literatur als spezifisches Substrat für CYP4B1 genutzt wird, ist 4-*Ipomeanol*. Um die CYP4B1 Aktivität der verschiedenen Spezies zu testen, wurden zunächst transduzierte HepG2 Leberzellen mit dem Prodrug 4-*Ipomeanol* in aufsteigenden Konzentrationen bis 290  $\mu\text{M}$  inkubiert. Das Überleben der EGFP<sup>+</sup> Zellen wurde im Anschluss mittels Propidiumiodid-Färbung und FACS-Analysen bestimmt. Abbildung 13 zeigt zunächst die Absterbekurven der CYP4B1-EGFP-Fusionsproteine von Kaninchen, human S427 (wt), human P427, *Pan paniscus*, *Pan troglodyt*, Maus und Pferd nach einer Inkubation mit 4-*Ipomeanol* über 24 h und 48 h. Zellen, die entweder nicht (ohne Virus) oder mit dem Kontrollvektor puc2CL21EG12Pcowo transduziert wurden, dienen hierbei als Negativkontrollen. Zellen, die mit dem bekannten Kaninchen CYP4B1 tragenden Vektor transduziert wurden, gelten aufgrund der hohen Aktivität (116) als Positivkontrolle für den Assay.



**Abbildung 13: 4-*Ipomeanol*-Toxizitätsassay der CYP4B1-EGFP-Fusionsproteine**

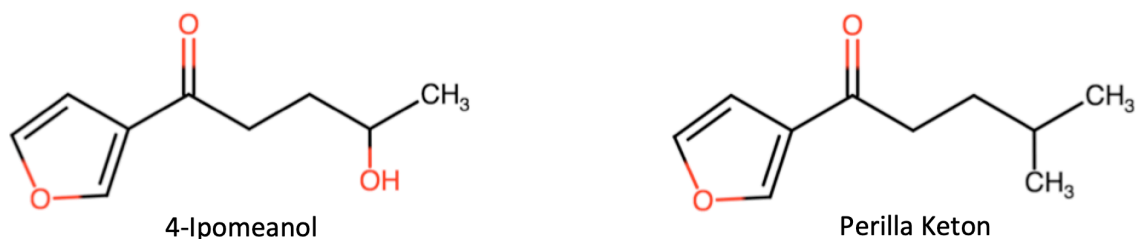
Dargestellt ist das Überleben der EGFP<sup>+</sup> HepG2-Zellen in Prozent nach ein- bzw. zweitägiger Inkubation mit 4-*Ipomeanol*. Für jedes Konstrukt ist der Mittelwert  $\pm$  SEM aus mindestens drei voneinander unabhängigen Versuchen abgebildet.

Die untransduzierten HepG2-Zellen bzw. die mit dem Kontrollvektor infizierten Zellen zeigten kein Zellsterben durch 4-*Ipomeanol*. Nach Expressierung der CYP4B1-EGFP-Fusionsproteine in den HepG2-Zellen sieht man bereits nach 24-stündiger Inkubation mit 4-*Ipomeanol*, dass 85% der Zellen, die mit dem Kaninchen CYP4B1 transduziert wurden, starben. Nach 48 h konnte die Giftung von 4-*Ipomeanol* sogar auf  $92 \pm 1\%$  abgestorbener Zellen gesteigert werden. Ähnlich konnte dies für das Mausprotein festgestellt werden: Nach 24-stündiger Inkubation mit 290  $\mu\text{M}$  4-*Ipomeanol* starben  $69 \pm 2\%$  der transduzierten Zellen, die Absterberate nach 48-stündiger Inkubation mit 290  $\mu\text{M}$  4-*Ipomeanol* lag bei  $85 \pm 1\%$ . Im Vergleich dazu gifteten die Zellen, die das



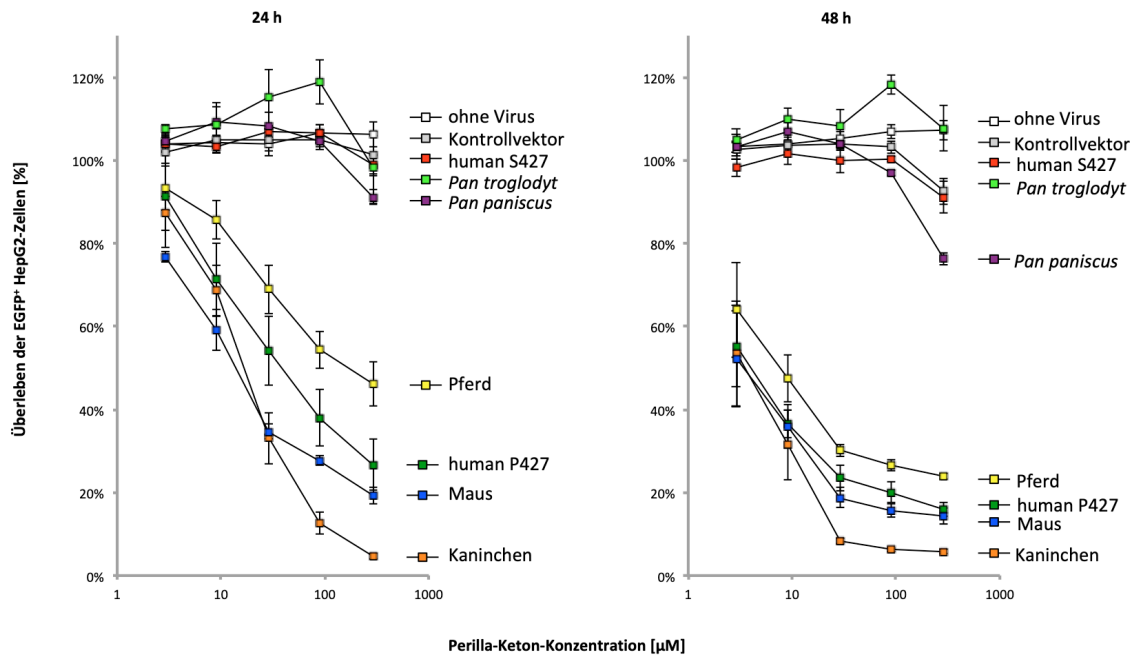
CYP4B1 des Pferdes enthielten, entschieden langsamer. Hier konnten nach 24 h Inkubation mit 290  $\mu\text{M}$  4-Ipomeanol  $16 \pm 3\%$  der Zellen das Prodrug umsetzen, während nach 48 h bei gleicher Konzentration des Prodrugs  $48 \pm 2\%$  der Zellen starben. Zellen, die das humane Wildtyp CYP4B1-EGFP-Fusionsprotein enthielten, konnten 4-Ipomeanol nicht in ein Zelltoxin umsetzen. Der Austausch nur einer einzigen Aminosäure im humanen CYP4B1, nämlich von Serin zu Prolin an Position 427, führte zu einer deutlichen Aktivität.  $41 \pm 5\%$  der mit dem punktmutierten humanen Protein infizierten Zellen starben nach 24-stündiger Inkubation mit 290  $\mu\text{M}$  des Prodrugs. Nach weiteren 24 h Inkubation mit 290  $\mu\text{M}$  4-Ipomeanol wurden  $72 \pm 3\%$  gestorbener Zellen identifiziert. Im Gegensatz dazu konnte für die beiden Schimpansen trotz eines Prolins im aktiven Zentrum des CYP4B1 an Aminosäureposition p.427 (*Pan paniscus*) bzw. p.316 (*Pan troglodyt*) keine Enzymaktivität hinsichtlich der Umsetzung von 4-Ipomeanol beobachtet werden.

Aufgrund der enormen Strukturähnlichkeit von Perilla Keton (Methylgruppe) und 4-Ipomeanol (Hydroxylgruppe, siehe Abbildung 14) und der Toxizität von Perilla Keton in Pferden (131) sollte in den folgenden Toxizitätsassays untersucht werden, ob, und wenn ja, welche der verschiedenen CYP4B1-EGFP-Fusionsproteine empfindlicher auf Perilla Keton reagieren.



**Abbildung 14: Strukturähnlichkeit zwischen 4-Ipomeanol und Perilla Keton**

Die HepG2-Zellen waren dabei denselben Konzentrationen von Perilla Keton wie vorher bei 4-Ipomeanol ausgesetzt. Mittels FACS-Analysen wurde nach 24 h und 48 h das Überleben der EPFP<sup>+</sup> Zellen bestimmt. Die Absterbekurven der getesteten CYP4B1-Proteine sind in Abbildung 15 dargestellt. Als erneute Negativkontrolle dienten Zellen, die nicht (ohne Virus) oder mit dem Kontrollvektor puc2CL21EG12Pcowo infiziert wurden. Röllecke *et al.* beobachteten 2017 u.a., dass es beim Kaninchen CYP4B1-EGFP-Fusionsprotein mit Perilla Keton als Substrat zu einer hohen Umsetzung des Prodrugs kam (90), sodass es in diesen Versuchen mit Perilla Keton als Positivkontrolle ausgewählt wurde.



**Abbildung 15: Perilla Keton-Toxizitätsassay der CYP4B1-EGFP-Fusionsproteine**

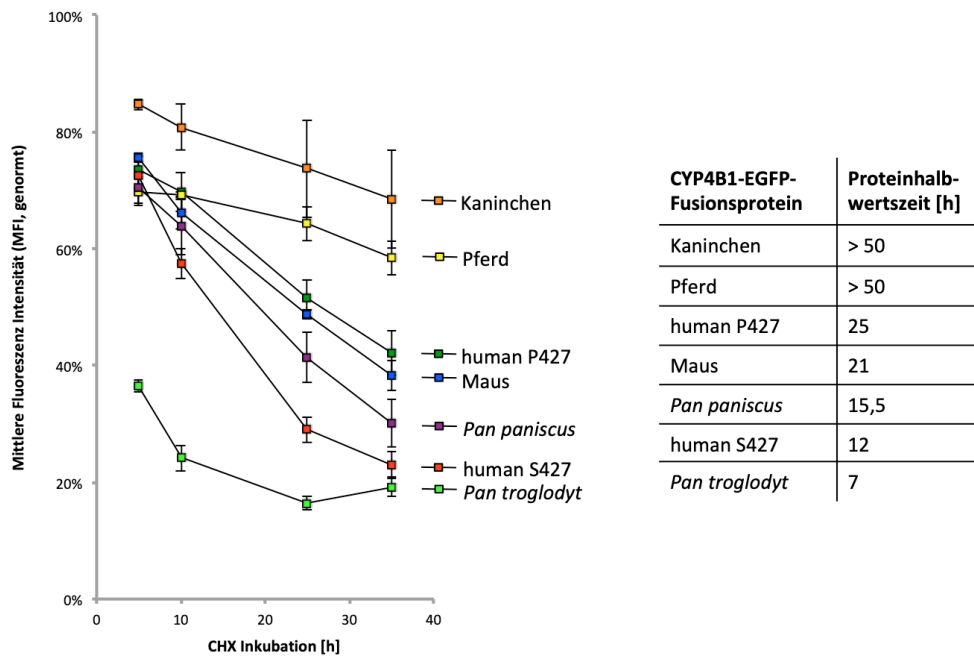
Dargestellt ist das Überleben der EGFP<sup>+</sup> HepG2-Zellen in Prozent nach ein- bzw. zweitägiger Inkubation mit Perilla Keton. Für jedes Konstrukt ist der Mittelwert ± SEM aus mindestens drei voneinander unabhängigen Versuchen abgebildet.

Zellen, die keinen Vektor bzw. einen Vektor ohne CYP4B1 enthielten, konnten keines der hergestellten CYP4B1-EGFP-Fusionsproteine besitzen und waren daher gegenüber Perilla Keton unempfindlich. Mit  $95 \pm 1\%$  gestorbener Zellen nach 24-stündiger Inkubation mit Perilla Keton starben 10% mehr Zellen, die mit dem Kaninchen CYP4B1 transduziert wurden, als in den vorangegangenen Toxizitätsassays mit 4-Ipomeanol. Dass die Umsetzung von Perilla Keton mehr Zellen in den Zelltod überführen kann und demnach leicht toxischer als 4-Ipomeanol zu sein scheint, konnte auch für das Mausprotein beobachtet werden. Hier starben mit  $81 \pm 2\%$  gestorbener Zellen nach 24-stündiger Inkubation mit  $290 \mu\text{M}$  Perilla Keton ebenfalls 10% mehr verglichen mit 4-Ipomeanol. Interessanterweise konnte der wohl größte Unterschied in Hinblick auf die Substratumsetzung von Perilla Keton für das Pferd CYP4B1-EGFP-Fusionsprotein ermittelt werden:  $54 \pm 5\%$  der mit dem Protein infizierten Zellen starben nach 24-stündiger Inkubation mit  $290 \mu\text{M}$  Perilla Keton. Im Vergleich zu 4-Ipomeanol bedeutet das eine Steigerung im Zelltod von 38%. Nach 48-stündiger Inkubation mit  $290 \mu\text{M}$  Perilla Keton waren  $76 \pm 1\%$  der Zellen gestorben, was einer Steigerung von 28% im Vergleich zu den Assays mit 4-Ipomeanol entspricht. Mit Perilla Keton als Substrat zeigten Zellen, die mit dem humanen S427 CYP4B1 infiziert wurden, keinerlei Absterben. Dahingegen konnte für die humane punktmutierte Variante eine deutlich gesteigerte Enzymaktivität von 32% ( $73 \pm 6\%$  gestorbener Zellen) nach 24 h Inkubation mit Perilla Keton gemessen werden.  $84 \pm 2\%$  gestorbener Zellen wurden nach 48-stündiger Inkubation mit  $290 \mu\text{M}$  Perilla Keton ermittelt; in diesem Fall liegt im Vergleich zu 4-Ipomeanol eine Steigerung der Toxizität um 12%

vor. Keinerlei Umsetzung des Prodrugs wurde für diejenigen Zellen beobachtet, die mit dem *Pan troglodyt* CYP4B1-EGFP-Fusionsprotein infiziert wurden. Im Unterschied dazu ließ sich für Zellen, die das *Pan paniscus* CYP4B1 enthielten, eine geringe Substratumsetzung darstellen: Während nach 24-stündiger Inkubation mit 290  $\mu\text{M}$  Perilla Keton  $9 \pm 2\%$  der Zellen starben, lag die Sterberate nach weiteren 24 h bereits bei  $24 \pm 1\%$ . Zusammenfassend scheint Perilla Keton ein stärkeres Zellsterben zu induzieren als 4-*Ipomeanol*, dies wird im Besonderen am Beispiel des CYP4B1 des Pferdes deutlich. Außerdem zeigt Perilla Keton auch in niedrigeren Konzentrationen eine effizientere Toxizität im Vergleich zu 4-*Ipomeanol*.

### 3.1.5 Bestimmung der Proteinhalbwertszeiten

Um Aussagen über die Stabilität der CYP4B1 treffen zu können und ob Unterschiede in der Toxizität möglicherweise in Relation zu unterschiedlichen Proteinhalbwertszeiten gesetzt werden können, erfolgte die Bestimmung der Proteinhalbwertszeiten mittels Cycloheximid. Die Proteinhalbwertszeit beschreibt die Zeit, in der die Hälfte einer Proteinmenge natürlicherweise abgebaut wird. Cycloheximid ist ein von *Streptomyces griseus* produziertes Antibiotikum, welches die Proteintranslation hemmt, sodass das Gleichgewicht zwischen Auf- und Abbau gestört ist und folglich nur noch ein Proteinabbau stattfinden kann. In dieser Arbeit wurde die Halbwertszeit der CYP4B1-EGFP-Fusionsproteine in stabil transduzierten und mit Puromycin selektionierten HepG2-Zellen mit Hilfe von FACS-Analysen bestimmt, wobei die EGFP-Fluoreszenz der Fusionsproteine jeweils mit einer unbehandelten Kontrolle ins Verhältnis gesetzt wurde. Abbildung 16 zeigt die MFI-Werte (Mittlere Fluoreszenz Intensität, Angaben genormt in %) im Vergleich zur Cycloheximid Inkubation in Stunden.



**Abbildung 16: Proteinhalbwegszeiten der CYP4B1-EGFP-Fusionsproteine**

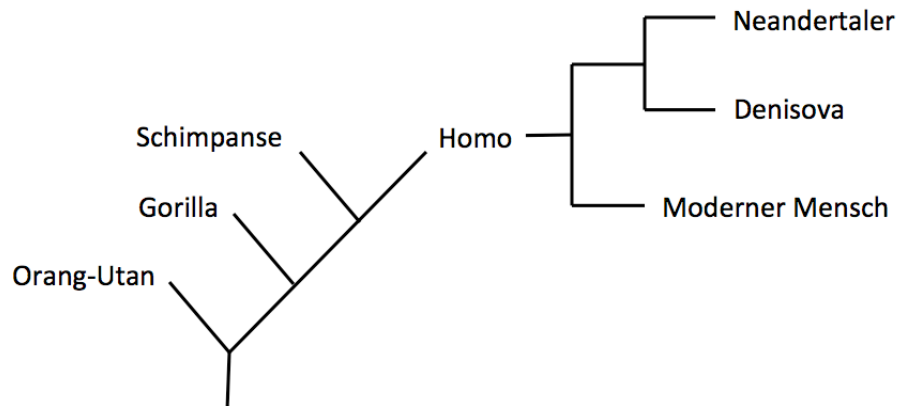
Nach Zugabe von 50 µg/ml Cycloheximid wurde der MFI der transduzierten und selektionierten HepG2-Zellen nach 5, 10, 25 und 35 h im FACS gemessen. Abgebildet sind die Mittelwerte ± SEM von vier unabhängigen Experimenten.

Nach Ende der Messung waren weniger als 50% des Kaninchen CYP4B1-EGFP-Fusionsproteins abgebaut, sodass das Protein das stabilste der in dieser Arbeit getesteten CYP4B1 darstellt. Mit 12 h wurde für das humane S427 Protein eine deutlich schlechtere Halbwertszeit ermittelt. Interessanterweise verbessert der Austausch von Serin zu Prolin im humanen Cytochrom die Proteinstabilität, gemessen an der Proteinhalbwegszeit, von 12 h auf 25 h. Mit 15,5 h ist die gemessene Halbwertszeit des *Pan paniscus* Fusionsproteins nur etwas stabiler verglichen mit dem humanen S427 Protein. Im Gegensatz dazu ist das Cytochrom des *Pan troglodyt* mit einer Halbwertszeit von 7 h sehr instabil. Das Maus CYP4B1-EGFP-Fusionsprotein zeigte, verglichen mit der humanen punktmutierten P427 Variante, mit 21 h eine ähnliche Halbwertszeit. Überraschenderweise konnte für das Pferd CYP4B1 eine Halbwertszeit von mehr als 50 h ermittelt werden.

### 3.2 Funktionelle Bedeutung der Denisova CYP4B1-Mutation

Aus Sicht der Evolutionsgenetik ist bekannt, dass das humane CYP4B1 die Prolin-Serin-Veränderung (CYP4B1 p.S427P) beim Übergang von Menschenaffen zu *Hominoidea* erwarb. Daher besteht ein großes evolutionäres Interesse dem modernen Menschen verwandte Spezies zu untersuchen. Schimpansen zählen zu den Menschenaffen und bilden evolutionär gesehen die letzte Abzweigung zu den Menschen (Stammbaum siehe Abbildung 17). In unseren Experimenten haben wir

bereits die Aktivität des Schimpansen CYP4B1 bei der Metabolisierung von 4-Ipomeanol als charakteristisches Substrat für CYP4B1 von Säugetieren untersucht. Obwohl das native Schimpansen CYP4B1-Enzym (*Pan paniscus* und *Pan troglodyt*) an der entsprechenden Position in der Meander-Region ein Prolin aufweist, kann es 4-Ipomeanol nicht umwandeln, wenn es in menschlichen HepG2-Leberzellen überexprimiert wird. Daher müssen während der Evolution von Menschen und Primaten/Affen unterschiedliche genetische Inaktivierungsmechanismen genutzt worden sein.



**Abbildung 17: Entwicklung der Menschenaffen zum modernen Menschen**  
nach (132–137)

Um herauszufinden, an welchem Schritt der Evolution das CYP4B1 inaktiv wurde und welche weiteren Faktoren dafür eine Rolle spielen, wurde ein CYP4B1-Alignment aus Mensch, menschlichen Vorfahren und den Menschenaffen erstellt, welches in Abbildung 18 zu sehen ist.

Mensch/Neandertaler	MVPSFSLSLFSSSLGLWASGLIILVLGFLKLIHLLLRQTLAKAMDKFPGPPTHWLFHGHALE	60
Denisova	MVPSFSLSLFSSSLGLWASGLIILVLGFLKLIHLLLRQTLAKAMDKFPGPPTHWLFHGHALE	60
Schimpanse	MVPSFSLSLFSSSLGLWASGLIILVLGFLKLIHLLLRQMLAKAMDNFPGPPTHWLFHGHALE	60
Gorilla	MVPSFSLSLFSSSLGLWASGLIILVLGFLKLIHLLLRQMLAKAMDNFPGPPTHWLFHGHALE	60
Orang-Utan	MVPSFSLSLFSSSLGLWASGLIILVLGFLKLIHLLLR--KLAKAMDNFPGPPTHWLFHGHALE	59
Mensch/Neandertaler	IQETGSLDKVSWAHQFPYAHPLWFGQFIGFLNIYEPDYAKAVYSRGDPKAPDVYDFFLQ	120
Denisova	IQETGSLDKVSWAHQFPYAHPLWFGQFIGFLNIYEPDYAKAVYSRGDPKAPDVYDFFLQ	120
Schimpanse	IQETGSLDKVSWAHQFPYAHPLWFGQFIGFLNIYEPDYAKAVYSGDPKAPDVYDFFLQ	120
Gorilla	IQETGSLDKVSWAHQFPYAHPLWFGQFIGFLNIYEPDYAKAVYSRGDPKAPDVYDFFLQ	120
Orang-Utan	IQETGSLDKVSWAHQFPYAHPLWFGQFIGFLNIYEPDYAKAVYSGHPKAPDVYDFFLQ	119
Mensch/Neandertaler	WIGRLLVLEGPKWLQHRKLLTPGFHYDVLKPYVAVFTESTRIMLDKWEKAREGKSFDI	180
Denisova	WIGRLLVLEGPKWLQHRKLLTPGFHYDVLKPYVAVFTESTRIMLDKWEKAREGKSFDI	180
Schimpanse	WIGRLLVLEGPKWLQHRKLLTPGFHYDVLKPYVAVFTESTRIMLDKWEKAREGKSFDI	180
Gorilla	WIGRLLVLEGPKWLQHRKLLTPGFHYDVLKPYVAVFTESTRIMLDKWEKAREGKSFDI	180
Orang-Utan	WIGRLLVLEGPKWLQHRKLLTPGFHYDVLKPYVAVFTESTRIMLDKWEKAREGKSLDI	179
Mensch/Neandertaler	FCDVGHMALNTLMKCTFGRGDTGLGHRDSSYYLAVSDLTLLMQQRLVSFQYHNDFIYWLT	240
Denisova	FCDVGHMALNTLMKCTFGRGDTGLGHRDSSYYLAVSDLTLLMQQRLVSFQYHNDFIYWLT	240
Schimpanse	FCDVGHMALNTLMKCTFGRGDTGLGHRDSSYYLAVSDLTLLMQQRLVSFQYHNDFIYWLT	240
Gorilla	FCDVGHMALNTLMKCTFGRGDTGLGHRDSSYYLAVSDLTLLMQQRLVSFQYHNDFIYWLT	240
Orang-Utan	FCDVGHMVLNTLMKCTFGRGDTGLGHRDSS--YLAVSDLTLLSMQQRLVSFQYHNDFIYWLT	238
Mensch/Neandertaler	PHGRRFLRACQVAHDHTDQVIRERKAALQDEKVRKKIQNRRHLDFLDILLGARDEDDIKL	300
Denisova	PHGRRFLRACQVAHDHTDQVIRERKAALQDEKVRKKIQNRRHLDFLDILLGARDEDDIKL	300
Schimpanse	PHGRRFLRACQVAHDHTDQVIRERKAALQDEKVRKKIQNRRHLDFLDILLGARDEDDIKL	300
Gorilla	PHGRRFLRACQVAHDHTDQVIRERKAALQDEKVRKKIQNRRHLDFLDILLGARDEDDIKL	300
Orang-Utan	PHGCCFLRACQVAHDHTD--VIR-----	259
Mensch/Neandertaler	SDADLRAEVDTFMFEHGDHDTTSGISWFLYCMALYPEHQHRCREEVREILGDQDFFQWDDL	360
Denisova	SDADLRAEVDTFMFEHGDHDTTSGISWFLYCMALYPEHQHRCREEVREILGDQDFFQWDDL	360
Schimpanse	SDADLRAEVDTFMFEHGDHDTTSGISWFLYCMALYPEHQHRCREEVREILGDQDFFQWDDL	360
Gorilla	SDADLRAEVDTFMFEHGDHDTTSGISWFLYCMALYPEHQHRCREEVREILGDQDFFQWDDL	360
Orang-Utan	-----DDL	262
Mensch/Neandertaler	GKMTYLTMCIKESFRLYPPVPQVYRQLSKPVTFVDGRSLPAGSLISMHIYALHRNSAVWP	420
Denisova	GKMTYLTMCIKESFRLYPPVPQVYRQLSKPVTFVDGRSLPAGSLISMHIYALHRNSAVWP	420
Schimpanse	GKMTYLTMCIKESFRLYPPVPQVYRQLSKPVTFVDGRSLPAGSLISMHIYALHRNSAVWP	420
Gorilla	GKMTYLTMCIKESFRLYPPVPQVYRQLSKPVTFVDGRSLPA-----	401
Orang-Utan	GKMTYLTMCIKESFRLYPPVPQVYRQLSKLVTFVDGRSLPAGSLISMHVYDLH--NSAVWP	322
Mensch/Neandertaler	DPEVFDLRFSTENASKRHPFAMPFASAGPRNCIGQQFAMSEMKVVTAMCLLRFEFSLDP	480
Denisova	DPEVFDLRFSTENASKRHPFAMPFASAGPRNCIGQQFAMSEMKVVTAMCLLRFEFSLDP	480
Schimpanse	DPEVFDLRFSTENASKRHPFAMPFASAGPRNCIGQQFAMSEMKVVTAMCLLRFEFSLDP	480
Gorilla	---VFDLRFSTENASKRHPFAMPFASAGPRNCIGQQFAMSEMKVVTAMCLLRFEFSLDP	458
Orang-Utan	DPEVFDLRFSTENASKRHPFAMPFASAGPRNRCIGQQFAMSEMKVVTAMCLLRFEFSLDP	382
Mensch/Neandertaler	SRLPIKMPQLVLRKNGFHLHLKPLGPGSGK--- 511	
Denisova	SRLPIKMPQLVLRKNGFHLHLKPLGPGSGK--- 511	
Schimpanse	SRLPIKMPQLVLRKNGFHLHLKPLGPGSGN--- 511	
Gorilla	SRLPIKMPQLVLRKNGFHLHLKPLGPGSGK--- 490	
Orang-Utan	SRLPIKMPQLVLRKNGFHLHLKPLGPGSGK--- 413	

**Abbildung 18: Evolutionäres Alignment des CYP4B1-Proteins**

Bedeutung der Farbmarkierungen: Gelb = Unterschiede zum humanen CYP4B1, Hellblau = Denisova-Mutation p.V70G, Grün = Prolin in der konservierten Meander-Region, Lila = Serin in der konservierten Meander-Region

Die Aminosäuresequenz des Neandertaler (Altai) CYP4B1 stimmt zu 100% mit der des humanen Wildtyp Proteins überein, wohingegen sich die Aminosäuresequenz des Denisova durch eine Punktmutation an Position 70 des Enzyms auszeichnet (in Abbildung 18 hellblau betont). Hier liegt ein Valin zu Glycin Austausch vor, diese

Punktmutation wird im Folgenden als Denisova-Mutation p.V70G bezeichnet. Die Sequenz des Schimpansen, in Abbildung 18 beispielhaft durch das *Pan paniscus* CYP4B1 dargestellt, unterscheidet sich im Vergleich zu der des Menschen an lediglich 8 Positionen. Diese sind ebenso wie die der weiteren Menschenaffen Gorilla (12 AS-Unterschiede) und Orang-Utan (29 AS-Unterschiede) in gelb markiert. In dieser Arbeit wird aufgrund der nahen Verwandtschaft zum modernen Menschen der Fokus auf die Denisova-Mutation gelegt.

### 3.2.1 Herstellung der Denisova-CYP4B1-EGFP-Fusionskonstrukte

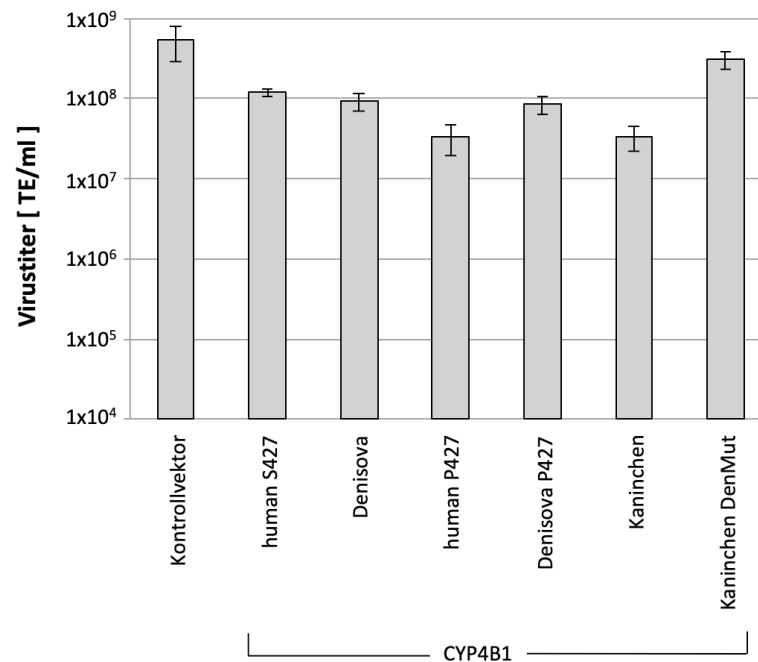
Um herauszufinden, ob die p.V70G (Mensch) bzw. p.V65G Mutation (Kaninchen) einen Einfluss auf die Toxizität des CYP4B1-EGFP-Fusionsproteins hat, wurde diese in die cDNA kodierend für human S427 und P427 sowie Kaninchen eingeführt, da diese Isoformen am stabilsten und bislang am besten charakterisiert sind. Im Anschluss daran wurden Toxizitätsversuche durchgeführt und die Proteinexpression sowie die Proteinestabilität untersucht. Der Einbau der Denisova-Mutation p.V70G geschah für das humane S427, P427 und für das Kaninchen CYP4B1 über eine Overlap-extension-PCR. Zunächst erfolgte in den ersten beiden PCR-Reaktionen die Amplifizierung zweier Fragmente, die zueinander komplementäre Enden besitzen und durch eine Punktmutation auf Nukleotidebene von GTG zu GGG ein Aminosäureaustausch von Valin zu Glycin erfolgt und somit die Denisova-Mutation an Position 70 des humanen CYP4B1 bzw. an korrespondierender Position 65 des Kaninchen Proteins eingebaut werden kann. Die verwendeten Primer für die dritte PCR-Reaktion enthalten Erkennungssequenzen für die Restriktionsenzyme *NheI* und *AgeI*, mit denen das PCR-Produkt in den Vektor puc2CL21dEGl2Pcowo eingebaut werden konnte. Die entsprechende Klonierungsstrategie ist in Tabelle 15 dargestellt.

**Tabelle 15: Klonierungsstrategie für puc2CL21CYPEGI2Pcowo inkl. Denisova-Mutation**

	<b>Ausgangsplasmid</b>	<b>Verdau</b>	<b>Fragmentgröße</b>
<b>Vektor</b>	puc2CL21dEGl2Pcowo	<i>NheI/AgeI</i>	7709 bp
<b>Insert</b>	Cytochrom (PCR amplifiziert)	<i>NheI/AgeI</i>	
	Denisova (Primer 1822, 1823, 1824, 1825)		1533 bp
	Denisova P427 (Primer 1822, 1823, 1824, 1825)		1533 bp
	Kaninchen Denisova-Mutation (Primer 1845, 1846, 1826, 1827)		1509 bp
<b>Kontrollverdau</b> <i>BamHI</i>	<b>Fragmentgrößen</b> 6828 bp 2035 bp 766 bp	<b>Sequenzierungsprimer</b> 155 1533 1824 1826	

### 3.2.2 Produktion von lentiviralen Partikeln und Virusbestimmung

Um den Einfluss der Denisova-Mutation funktionell zu untersuchen, wurden zunächst HT1080-Zellen mit dem sequenziell verdünnten lentiviralen Überstand transduziert und anschließend mit Puromycin selektiert, um den infektiösen Titer zu bestimmen. Abbildung 19 veranschaulicht die Titer der VSV-G pseudotypisierten lentiviralen Vektoren der verschiedenen Denisova CYP4B1-EGFP-Fusionskonstrukte.



**Abbildung 19: HT1080-Titer der Denisova-CYP4B1-Expressionsvektoren**

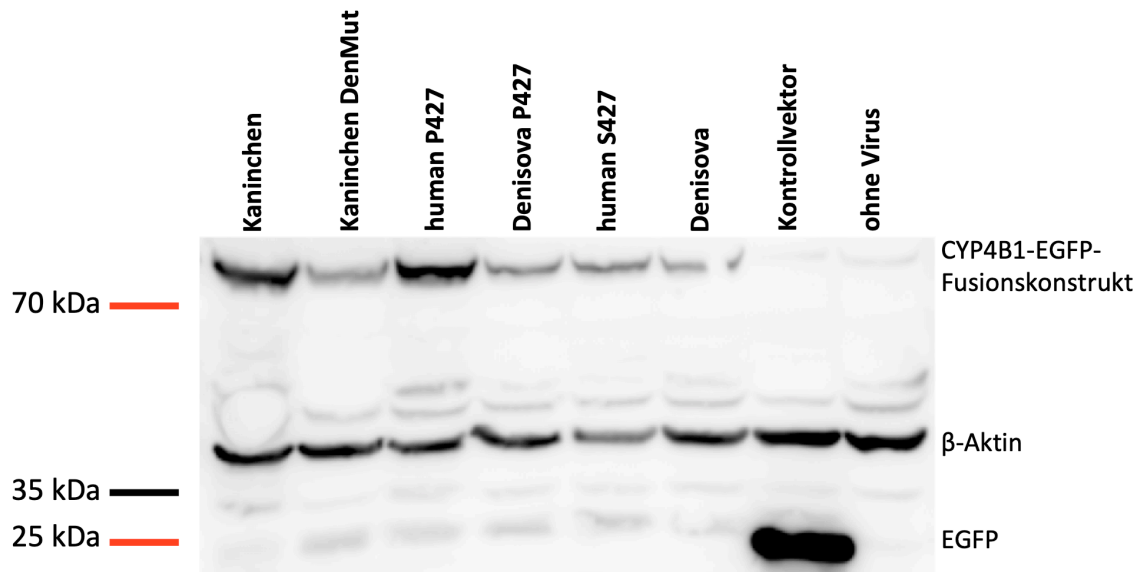
Für die Bestimmung des Virustiters wurden HT1080-Zellen in seriellen 1:10 Verdünnungsstufen und die Selektion mit 2 µg/ml Puromycin genutzt. Dargestellt ist der Mittelwert ± SEM von mindestens drei voneinander unabhängigen Versuchen.

Die Virustiter des Kontrollvektors puc2CL21EG12Pcowo sowie die Virustiter der lentiviralen Expressionsvektoren für die CYP4B1-EGFP-Fusionsproteine von human S427, human P427 und Kaninchen sind zur besseren Vergleichbarkeit nochmals aufgeführt und wurden in Abschnitt 3.1.2 bereits beschrieben. Die Virustiter der mit dem Denisova CYP4B1 und dem Denisova P427 CYP4B1 infizierten Zellen konnten auf  $9,3 \times 10^7$  TE/ml bzw.  $8,5 \times 10^7$  TE/ml bestimmt werden und liegen somit in einem Bereich, der vergleichbar mit den Virustitern der lentiviralen Expressionsvektoren ist, die die humanen CYP4B1-Proteine mit EGFP ohne p.V70G Mutation exprimieren. Für die Zellen, die mit dem Kaninchen Denisova-Mutation CYP4B1-Protein infiziert wurden, wurde der Virustiter bei  $3,1 \times 10^8$  TE/ml bestimmt. Insgesamt handelt es sich um relativ geringe Schwankungen, sodass davon ausgegangen werden kann, dass ähnlich viele Kopien pro Zelle für die weiteren Versuche vorhanden waren und somit eine Vergleichbarkeit der Ergebnisse untereinander gegeben ist.



### 3.2.3 Einfluss der Denisova-Mutation auf die Expressionsstärke

Um herauszufinden, ob die Denisova-Mutation einen Einfluss auf die CYP4B1-Proteinexpression hat, wurde ein Western Blot angefertigt, der die Proteine jeweils mit und ohne Denisova-Mutation direkt gegenüberstellt. Hierfür wurde die humane Leberzelllinie HepG2 mit vergleichbaren MOIs transduziert und mit Puromycin selektiert. Anschließend wurden daraus Zelllysate generiert und für die Western Blot Analysen aufbereitet; Letztere sind in Abbildung 20 dargestellt.



**Abbildung 20: Western Blot der Denisova-CYP4B1-EGFP-Fusionsproteine**

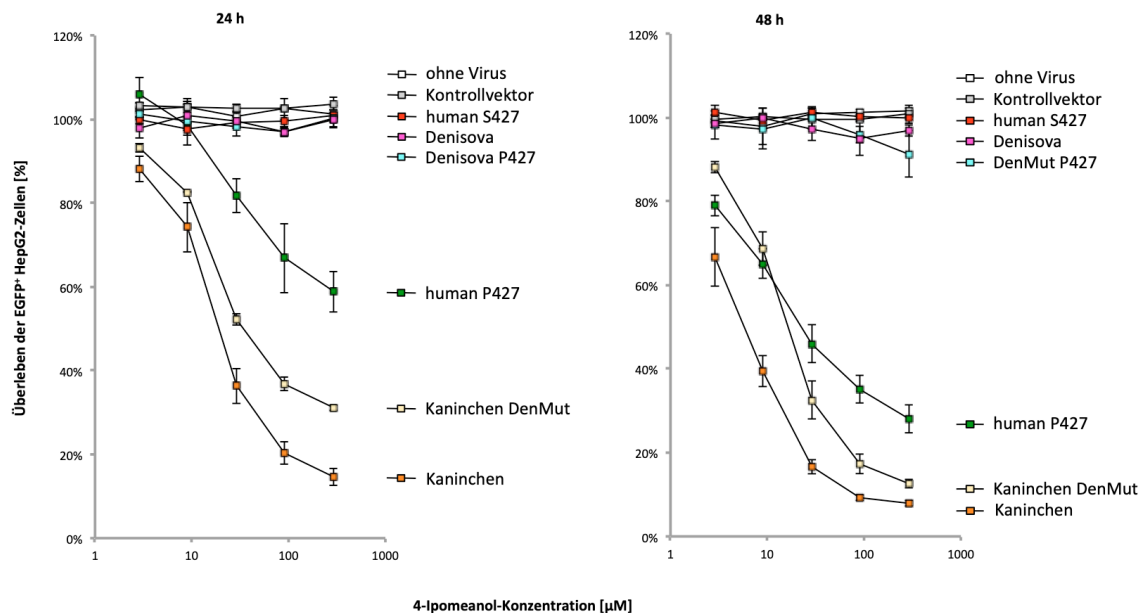
Von den transduzierten HepG2-Zellen wurden nach Lyse jeweils gleich viele Zellen pro Spur geladen. Die Detektion erfolgte mit einem Maus- $\alpha$ - $\beta$ -Actin-Antikörper für eine einheitliche Darstellung der Gesamtproteinmenge und einem Maus- $\alpha$ -GFP-Antikörper für die Detektion von EGFP in den Zelllysaten.

Die CYP4B1-Enzyme der verschiedenen Spezies besitzen ein Molekulargewicht von 54 kDa. EGFP besitzt ein Molekulargewicht von 27 kDa, sodass durch die Fusion des CYP4B1 mit EGFP bei Nutzung eines Antikörpers gegen EGFP zum Nachweis des Proteins eine Bande auf Höhe von 81 kDa erwartet wurde. Als EGFP-Kontrolle dienten HepG2-Zellen, die mit dem Vektor puc2CL21EG12Pcowo transduziert wurden, sodass nur EGFP exprimiert und folglich eine Bande bei 27 kDa ermittelt wurde. Auf Höhe von 42 kDa war in allen Spuren eine  $\beta$ -Aktin Bande zu sehen, die als Ladekontrolle diente. Das CYP4B1-EGFP-Fusionsprotein konnte sowohl mit als auch ohne Denisova-Mutation in allen lentiviral transduzierten HepG2-Zellen durch eine Proteinbande bei 81 kDa nachgewiesen werden. Für alle drei getesteten Spezies gilt, dass nach Einbau der Denisova-Mutation der Proteingehalt in den Zellen abnimmt.

### 3.2.4 Funktionelle Charakterisierung der Denisova-Mutation

In den folgenden Toxizitätsassays sollte ermittelt werden welche Auswirkungen die Denisova-Mutation in Hinblick auf die Substratumsetzung von 4-Ipomeanol und Perilla Keton hat. Dafür wurden HepG2-Leberzellen mit den verschiedenen CYP4B1 Isoformen transduziert und im Anschluss mit den Prodrugs 4-Ipomeanol oder Perilla Keton in aufsteigenden Konzentrationen bei 290  $\mu\text{M}$  inkubiert. Das Überleben der EGFP<sup>+</sup> Zellen wurde mittels FACS-Analysen ermittelt. Für einen direkten Vergleich der Toxizität mit den Fusionsproteinen, die die Denisova-Mutation nicht enthalten, wurden die Absterbekurven aus der parallelen Messung aus Abschnitt 3.1.4 erneut aufgenommen.

Abbildung 21 zeigt die Absterbekurven der Denisova CYP4B1-EGFP-Fusionsproteine von Kaninchen, human S427 und human P427 nach Inkubation mit 4-Ipomeanol über 24 h und 48 h.



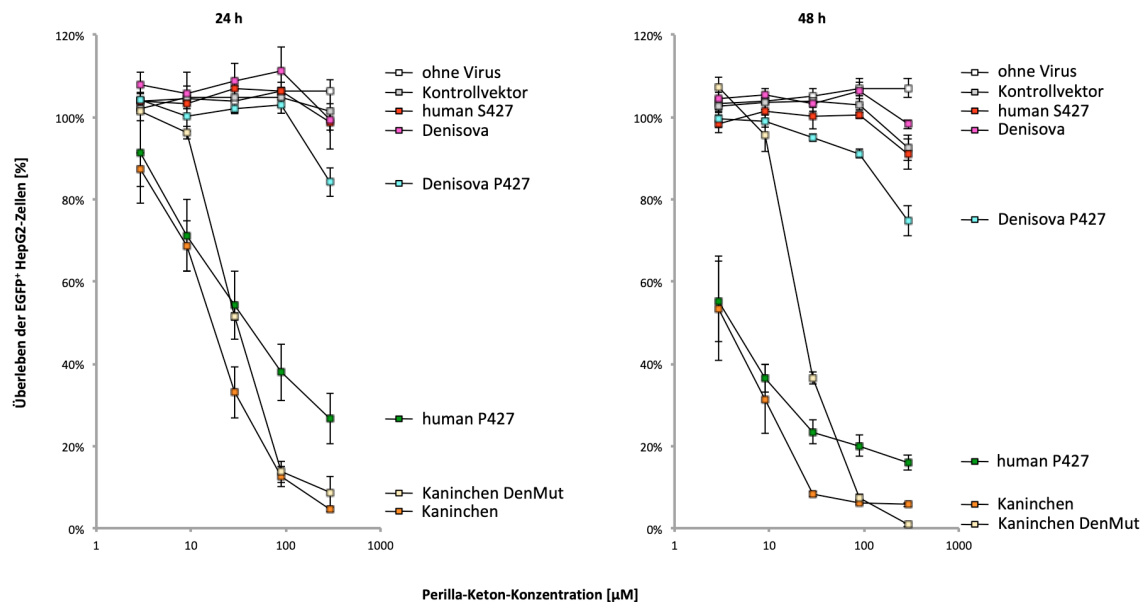
#### Abbildung 21: Einfluss der Denisova-Mutation auf die Umsetzung von 4-Ipomeanol

Dargestellt ist das Überleben der EGFP<sup>+</sup> HepG2-Zellen in Prozent nach ein- bzw. zweitägiger Inkubation mit 4-Ipomeanol. Für jedes Konstrukt ist der Mittelwert  $\pm$  SEM aus mindestens drei voneinander unabhängigen Versuchen abgebildet.

Die Zellen, die mit dem Kaninchen Fusionsprotein infiziert wurden, zeigten nach Einbau der p.V65G Mutation eine Reduktion des Zellsterbens um 17% nach 24 h ( $69 \pm 1\%$  abgestorbener Zellen bei 290  $\mu\text{M}$  4-Ipomeanol) und 5% nach 48 h ( $87 \pm 1\%$  abgestorbener Zellen bei 290  $\mu\text{M}$  4-Ipomeanol). Während Zellen, die die humane punktmutierte P427 Variante des CYP4B1 mit EGFP exprimierten, eine deutliche Absterberate zeigten, konnte dieser Effekt nach Einbau der Denisova-Mutation p.V70G nicht mehr beobachtet werden. Nach 24-stündiger Inkubation mit 290  $\mu\text{M}$  4-Ipomeanol

zeigten Zellen, die die Denisova-Mutation exprimierten, kein Absterben. Nach 48-stündiger Inkubation mit 290  $\mu\text{M}$  4-Ipomeanol konnte ein geringfügiges Absterben von  $9 \pm 6\%$  gemessen werden. Zusammenfassend erfolgte also für beide Spezies durch die Denisova-Mutation eine reduzierte Substratumsetzung. Der Einbau der Denisova-Mutation hatte für das humane S427 CYP4B1 hingegen keinerlei Auswirkung auf die Umsetzung von 4-Ipomeanol.

Im folgenden Versuch wurde untersucht, ob der Einbau der Denisova-Mutation eine Veränderung in der Substratumsetzung von Perilla Keton bewirkt. In Abbildung 22 sind die Absterbekurven der Denisova CYP4B1-EGFP-Fusionsproteine von Kaninchen, human S427 und human P427 nach ein- bzw. zweitägiger Inkubation mit Perilla Keton dargestellt.



**Abbildung 22: Einfluss der Denisova-Mutation auf die Umsetzung von Perilla Keton**

Dargestellt ist das Überleben der EGFP<sup>+</sup> HepG2-Zellen in Prozent nach ein- bzw. zweitägiger Inkubation mit Perilla Keton. Für jedes Konstrukt ist der Mittelwert  $\pm$  SEM aus mindestens drei voneinander unabhängigen Versuchen abgebildet.

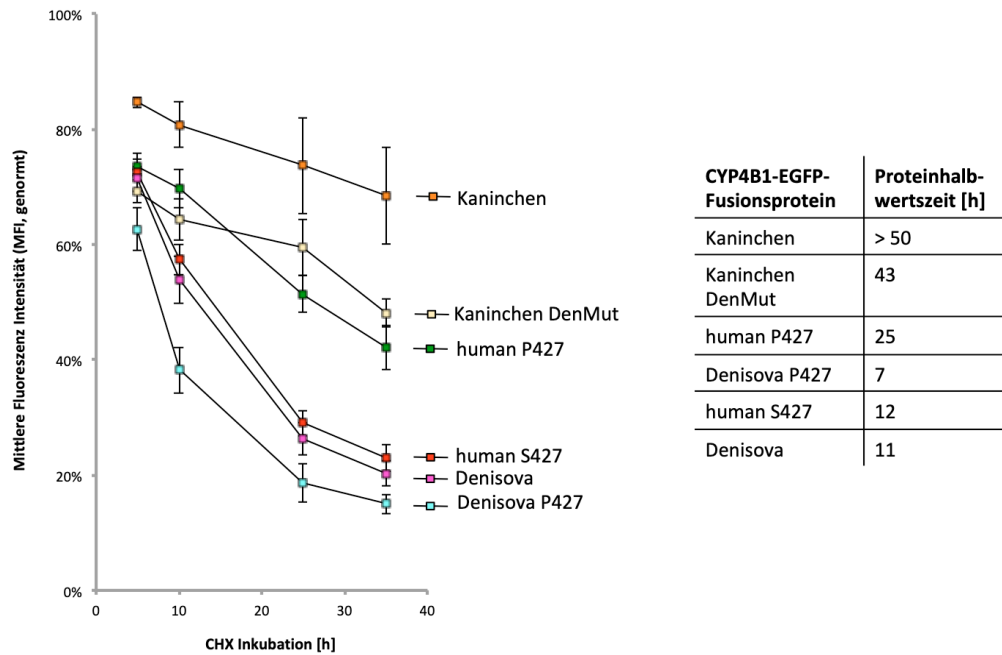
Nach 24-stündiger Inkubation mit 290  $\mu\text{M}$  Perilla Keton starben  $91 \pm 4\%$  der Zellen, die das CYP4B1 des Kaninchen mit p.V65G Mutation exprimierten. Vergleicht man die Absterberate mit den Zellen, die das Kaninchen Wildtyp Protein enthalten, so beobachtet man nach 24 h bei 290  $\mu\text{M}$  Perilla Keton eine minimale Steigerung in der Substratumsetzung.  $99 \pm 0,5\%$  gestorbener, mit dem Kaninchen Denisova-Mutation Fusionsprotein infizierten Zellen konnten nach 48-stündiger Inkubation mit 290  $\mu\text{M}$  Perilla Keton gemessen werden, woraus sich im Vergleich zum Wildtyp Protein eine Steigerung der Toxizität von Perilla Keton von 5% berechnet. Im Gegensatz dazu waren Zellen, die die humane punktmutierte P427 CYP4B1-Variante mit p.V70G Mutation exprimierten, mäßig in der Lage Perilla Keton umzusetzen: Nach 24-stündiger

Inkubation mit 290  $\mu\text{M}$  Substrat starben  $16 \pm 4\%$  der Zellen, was einer Reduktion des Zellsterbens von 58% im Vergleich zu Zellen entspricht, die die Denisova-Mutation nicht enthielten. Nach 48-stündiger Inkubation mit 290  $\mu\text{M}$  Perilla Keton konnten  $25 \pm 4\%$  gestorbener Zellen ermittelt werden. Dies entspricht im Vergleich zu Zellen, die mit dem humanen P427 CYP4B1-EGFP-Fusionsprotein ohne p.V70G Mutation infiziert waren, einer unveränderten Reduktion der Toxizität von 58%, wie sie schon nach der ersten Messung nach 24 h beobachtet wurde. Zellen, die das Denisova S427 CYP4B1 mit EGFP exprimierten, zeigten wie schon in den Toxizitätsassays mit 4-*Ipomeanol* keinerlei Substratumsetzung. Auffallend war jedoch erneut das, wie schon in den vorangegangenen Toxizitätsassays beobachtete, durch Perilla Keton vermittelte, effizientere Zellsterben im Vergleich zum Prodrug 4-*Ipomeanol*. Interessanterweise führte allerdings der Einbau der p.V65G Mutation in das Kaninchen CYP4B1 bei geringeren Substratkonzentrationen, sowohl nach 24 h als auch nach 48 h, zu einer erheblichen Reduktion der Umsetzung von Perilla Keton. Es kommt erst dann wieder zu einem starken Zellsterben, wenn dem Protein viel Substrat (290  $\mu\text{M}$ ) angeboten wird.

Zusammenfassend führt in den Toxizitätsassays mit 4-*Ipomeanol* und Perilla Keton als Substrat der Einbau der Denisova-Mutation zu einer Reduktion des Zellsterbens. Die Denisova-Mutation p.V70G hat für das aktivierte humane P427 CYP4B1 eine schwerwiegende funktionelle Bedeutung dadurch, dass der Austausch nur einer weiteren Aminosäure zu einer deutlichen Reduktion der Enzymaktivität führt.

### 3.2.5 Bestimmung der Proteinhalbwertszeiten

Um herauszufinden, ob die Denisova-Mutation einen Einfluss auf die Stabilität der CYP4B1-Fusionsproteine hat, erfolgte die Bestimmung der Proteinhalbwertszeiten mittels Cycloheximid und FACS-Analysen. Zum besseren Vergleich sind in Abbildung 23 aus der parallelen Messung die MFI-Kurven der Zellen dargestellt, die das CYP4B1 mit EGFP von Kaninchen, human S427 und human P427 exprimieren und bereits in Abschnitt 3.1.5 erläutert wurden.



**Abbildung 23: Einfluss der Denisova-Mutation auf die Proteinstabilität**

Nach Zugabe von 50 µg/ml Cycloheximid wurde der MFI der transduzierten und selektionierten HepG2-Zellen nach 5, 10, 25 und 35 h im FACS gemessen. Abgebildet sind die Mittelwerte ± SEM von vier unabhängigen Experimenten.

Der Austausch einer einzigen Aminosäure bewirkte eine deutliche Reduktion der Proteinhalbwertszeit um mindestens 7 h für Zellen, die die p.V65G Mutation des Kaninchen CYP4B1 exprimierten. Ein noch deutlicher Effekt konnte für das Denisova P427 Protein beobachtet werden: Hier bewirkte der Aminosäureaustausch von Valin zu Glycin an Position 70 des humanen CYP4B1 eine Reduktion der Proteinhalbwertszeit um 18 h auf nunmehr 7 h. Im Gegensatz dazu hatte die Denisova-Mutation p.V70G in Hinblick auf die Proteinhalbwertszeit des Denisova humanen Wildtyp Enzyms nur minimalen Einfluss: Die ohnehin schon geringe Halbwertszeit von 12 h minimierte sich auf 11 h.

### 3.3 Bioinformatische Proteinvorhersagen

Da für die Denisova-Mutation gravierende Auswirkungen hinsichtlich der Substratumsetzung von 4-*Ipomeanol* und *Perilla* Keton sowie eine deutliche Reduktion der Proteinhalbwertszeiten ermittelt wurde, soll nun analysiert werden, ob die Mutation Einfluss auf computergestützte Proteinvorhersagen, insbesondere dem Vorhandensein von Transmembrandomänen und der Vorhersage von Sekundärstrukturen der CYP4B1-Spezies hat. Zudem soll mithilfe bioinformatischer Prognosen geprüft werden, ob das *Pan troglodyt* CYP4B1 aufgrund seiner in Abbildung 24 dargestellten großen Deletion unmittelbar zu Beginn der Sequenz, der fehlenden Substratumsetzung in den Toxizitätsassays, der mit 7 h gemessenen geringen Proteinhalbwertszeit und der im

Western Blot äußert schwach ausgeprägten Bande Auffälligkeiten liefert, die kein anderes CYP4B1 besitzt. Hierfür wurden die CYP4B1-Enzyme von human S427, Denisova, *Pan paniscus*, *Pan troglodyt* und Kaninchen untersucht. Die verwendeten Modelle befassen sich alle mit der Vorhersage entweder von Sekundärstrukturen, Signalsequenzen oder Transmembrandomänen von Proteinen auf Basis ihrer Aminosäuresequenz. Zu beachten ist, dass die Genauigkeit der Vorhersagen zwischen 76% und maximal 97% liegt (124–130).

Mensch	MVPSFLSLSFSSLGLWASGLIILVLGFLKLIHLLRRQTLAKAMDKFPGPPTHWLFGHALE	60
Denisova	MVPSFLSLSFSSLGLWASGLIILVLGFLKLIHLLRRQTLAKAMDKFPGPPTHWLFGHALE	60
Pan paniscus	MVPSFLSLSFSSLGLWASGLIILVLGFLKLIHLLRRQTLAKAMDNFPGPPTHWLFGHALE	60
Pan troglodyt	M-TSPLSPIPSP-----	
Kaninchen	M-LGFLS----RLGLWASGLIILVLGFLKLIHLLRRQTLAKAMDSFPGPPTHWLFGHALE	55
Mensch	IQETGSLDKVVSWAHQFPYAHPLWFGQFIGFLNIYEPDYAKAVYSRGDPKAPDVYDFFLQ	120
Denisova	IQETGSLDKGVSWAHQFPYAHPLWFGQFIGFLNIYEPDYAKAVYSRGDPKAPDVYDFFLQ	120
Pan paniscus	IQETGSLDKVVSWAHQFPYAHPLWFGQFIGFLNIYEPDYAKAVYSCGDPKAPDVYDFFLQ	120
Pan troglodyt	-----	
Kaninchen	IQKTGSLDKVVTVTQQFPYAHPLWVGGQFIGFLNIYEPDYAKAVYSRGDPKAPDVYDFFLQ	120
Mensch	WIGRGLLVLEGPKWLQHRKLLTPGFHYDVLKPYVAVFTESTRIMLDKWEKAREGKSFDI	180
Denisova	WIGRGLLVLEGPKWLQHRKLLTPGFHYDVLKPYVAVFTESTRIMLDKWEKAREGKSFDI	180
Pan paniscus	WIGRGLLVLEGPKWLQHRKLLTPGFHYDVLKPYVAVFTESTRIMLDKWEKAREGKSFDI	180
Pan troglodyt	--GRGLLVLEGPKWLQHRKLLTPGFHYDVLKPYVAVFTESTRIMLDKWEKAREGKSFDI	69
Kaninchen	WIGKGLLVLDGPKWVQHRKLLTPGFHYDVLKPYVAIFADSTRIMLEKWEKACREGKSFDI	175

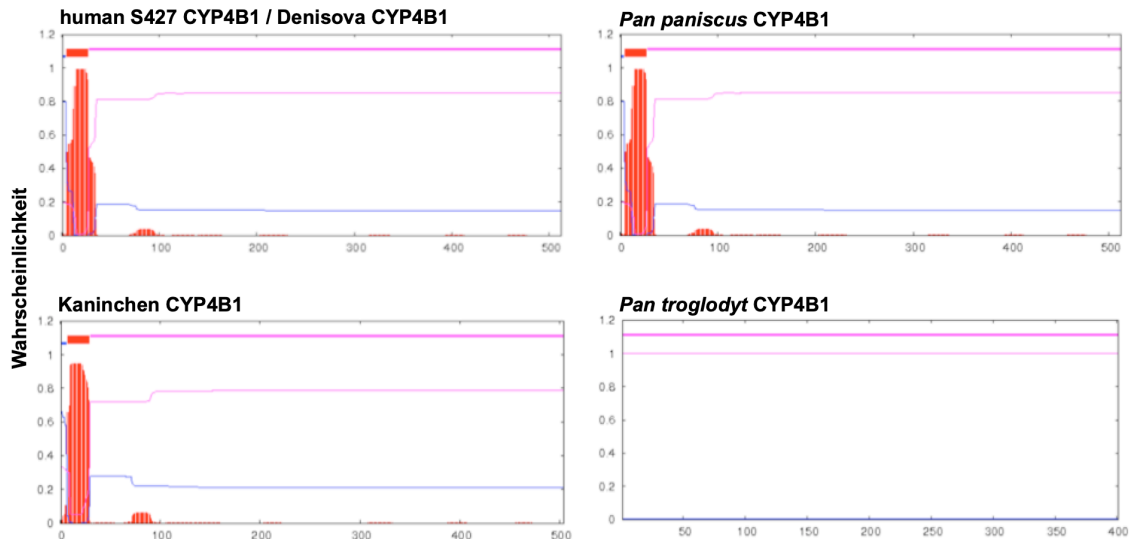
**Abbildung 24: Deletion zu Beginn der Aminosäuresequenz des *Pan troglodyt* CYP4B1**

Bedeutung der Farbmarkierungen: gelb = Unterschiede zum humanen CYP4B1, hellblau = Denisova-Mutation p.V70G, grau = 110 AS umfassende Deletion zu Beginn der *Pan troglodyt* CYP4B1 Sequenz

**3.3.1 Vorhersage von Transmembrandomänen**

**TMHMM**

TMHMM gibt Prognosen über das Vorhandensein von Transmembrandomänen und nutzt für seine Berechnung das *hidden Markov model*. Es kann zusätzlich Vorhersagen über die intrazelluläre Lage eines Proteins treffen. Abbildung 25 zeigt exemplarisch die berechneten Vorhersagen für das human S427 und Kaninchen CYP4B1 als Positivkontrolle und die Prognosen für das *Pan paniscus* und *Pan troglodyt* CYP4B1.



**Abbildung 25: TMHMM-Prognose über das Vorhandensein von Transmembrandomänen**

Auf der x-Achse ist die Länge der Aminosäuresequenz des jeweiligen CYP4B1-Proteins aufgetragen. Die y-Achse zeigt zwischen 0 und 1 die Wahrscheinlichkeit an, mit der der Proteinabschnitt außerhalb der Zelle (pink), als Transmembran-Helix (rot) oder zyttoplasmatisch (blau) vorliegt. Die N-best Vorhersage zwischen 1 und 1.2 stellt das wahrscheinlichste Topologie-Modell des CYP4B1-Proteins dar.

Die Denisova-Mutation hatte keinerlei Auswirkungen auf die Vorhersagen. Mit Ausnahme des *Pan troglodyt* CYP4B1 wurde für alle anderen in dieser Arbeit getesteten CYP4B1-Proteine eine 23 Aminosäuren umfassende Transmembrandomäne prognostiziert:

- human S427, Denisova, *Pan paniscus*: Transmembrandomäne ab AS 5 bis AS 27
- Kaninchen: Transmembrandomäne ab AS 7 bis AS 29

## Signal P

Mit Hilfe des Programms Signal P lassen sich über die Berechnung von Signalpeptidschnittstellen Aussagen über das Vorhandensein von Transmembrandomänen von Proteinen treffen. Diese sind für membranständige Proteine, welches für das CYP4B1 zutrifft, essentiell. Zudem prognostiziert das Programm, ob das Signalpeptid als Signal-Anker-Sequenz im Protein verbleibt, oder ob Spaltprodukte entstehen. Mit Ausnahme des *Pan troglodyt* CYP4B1 konnten für alle in dieser Arbeit getesteten CYP4B1-Enzyme Signalpeptide vorhergesagt werden, die als Signal-Anker-Sequenz im Protein verbleiben und somit für das Vorhandensein von Transmembrandomänen sprechen.

Aus den beiden bioinformatischen Proteinvorhersagen ergeben sich zusammenfassend folgende Erkenntnisse für das CYP4B1-Protein:

1. Die Denisova-Mutation führte zu keiner Veränderung in den Vorhersagen von Transmembrandomänen oder der Berechnung von Signalpeptidschnittstellen.
2. Mit Ausnahme des *Pan troglodyt* CYP4B1 konnten für alle in dieser Arbeit getesteten CYP4B1-Proteine Werte für ein N-terminales Signalpeptid ohne dazugehörige Spaltschnittstelle prognostiziert werden, sodass das Signalpeptid als Signal-Anker-Sequenz im Protein verbleibt.
3. Mit Ausnahme des *Pan troglodyt* CYP4B1 konnte eine 23 AS lange, singuläre N-terminale Transmembrandomäne vorhergesagt werden. Der Membrananker des *Pan troglodyt* CYP4B1 scheint demnach deletiert zu sein, wodurch die fehlende Aktivität bei der Substratumsetzung in den Toxizitätsassays erklärt werden könnte.

### 3.3.2 Vorhersage von Sekundärstrukturen

Die Sekundärstruktur beschreibt die räumliche Anordnung eines Proteins, wodurch möglicherweise Funktionsunterschiede in Hinblick auf die Substratumsetzung erklärt werden können.

#### PSIPRED

Das Programm PSIPRED liefert Aussagen über die Sekundärstruktur von Proteinen, indem es voraussagt, inwiefern die Aminosäuren als Helix-, Faltblatt-, oder *coil*-Struktur vorliegen. Zudem kann es in Form von Balken die Wahrscheinlichkeit angeben, mit der die Vorhersage zutrifft. Die Daten der getesteten CYP4B1-Proteine wurden in einem in Abbildung 26 gezeigten Alignment gegenüber gestellt.



Mensch	MVPSFLSLSFSSGLWASGLIILVGLFKLIHLLRRQTLAKAMDKFFGPPTHWLFGHALEIQETGSLDKVVSWAHQFPYAHPLWFGQFIGFLNIYEPDYA	100
Denisova	MVPSFLSLSFSSGLWASGLIILVGLFKLIHLLRRQTLAKAMDKFFGPPTHWLFGHALEIQETGSLDKVVSWAHQFPYAHPLWFGQFIGFLNIYEPDYA	100
Pan paniscus	MVPSFLSLSFSSGLWASGLIILVGLFKLIHLLRRQTLAKAMDKFFGPPTHWLFGHALEIQETGSLDKVVSWAHQFPYAHPLWFGQFIGFLNIYEPDYA	100
Pan troglodyt	M-TSPLSPFSP-----	
Kaninchen	M-LGFLS---RLGLWASGLIILVGLFKLIHLLRRQLARAMDSPFGPPTHWLFGHALEIQETGSLDKVVTWQQFPYAHPLWVGQFIGFLNIYEPDYA	95
Mensch	KAVYSRGDKAPDVYDFFLQWIGRGLLVLEGPKWLQHRKLLTPGFHYDVKPYVAVFTESTRIMLDKWEKAREGKSFDFCDVGHMALNTLMKCTFGRG	200
Denisova	KAVYSRGDKAPDVYDFFLQWIGRGLLVLEGPKWLQHRKLLTPGFHYDVKPYVAVFTESTRIMLDKWEKAREGKSFDFCDVGHMALNTLMKCTFGRG	200
Pan paniscus	KAVYSCGDKAPDVYDFFLQWIGRGLLVLEGPKWLQHRKLLTPGFHYDVKPYVAVFTESTRIMLDKWEKAREGKSFDFCDVGHMALNTLMKCTFGRG	200
Pan troglodyt	-----GRGLLVLEGPKWLQHRKLLTPGFHYDVKPYVAVFTESTRIMLDKWEKAREGKSFDFCDVGHMALNTLMKCTFGRG	89
Kaninchen	KAVYSRGDKAPDVYDFFLQWIGRGLLVLEGPKWLQHRKLLTPGFHYDVKPYVAIFADSTRIMLEKWEKACEGKSFDFPSDVGHMALDNTLMKCTFGRG	195
Mensch	DTGLGHRDSYYLAVSDLTLLMQQRLVSFYHNDFIYWLTPHGRRFLRACQVAHDHTDQVIRERKAALQDEKVRKKIQNRRHLDFLDILLGARDEDDIKL	300
Denisova	DTGLGHRDSYYLAVSDLTLLMQQRLVSFYHNDFIYWLTPHGRRFLRACQVAHDHTDQVIRERKAALQDEKVRKKIQNRRHLDFLDILLGARDEDDIKL	300
Pan paniscus	DTGLGHRDSYYLAVSDLTLLMQQRLVSFYHNDFIYWLTPHGRRFLRACQVAHDHTDQVIRERKAALQDEKVRKKIQNRRHLDFLDILLGARDEDDIKL	300
Pan troglodyt	DTGLGHRDSYYLAVSDLTLLMQQRLVSFYHNDFIYWLTPHGRRFLRACQVAHDHTDQVIRERKAALQDEKVRKKIQNRRHLDFLDILLGARDEDDIKL	189
Kaninchen	DSGLNHRDSYYVAVSELTLLMQQRIDSFYHNDFIYWLTPHGRRFLRACRAAHDHTDRVIRQRKAALQDEKEREKIQNRRHLDFLDILLDVRGESGVQL	295
Mensch	SDADLRAEVDTFMFEHDTTSGISWFLYCMALYPEHQHRCREEVREILGDQDFQWDDLGMKTYLTMCIKESFRLYPPVQVYRQLSKPVTVDGRSLP	400
Denisova	SDADLRAEVDTFMFEHDTTSGISWFLYCMALYPEHQHRCREEVREILGDQDFQWDDLGMKTYLTMCIKESFRLYPPVQVYRQLSKPVTVDGRSLP	400
Pan paniscus	SDADLRAEVDTFMFEHDTTSGISWFLYCMALYPEHQHRCREEVREILGDQDFQWDDLGMKTYLTMCIKESFRLYPPVQVYRQLSKPVTVDGRSLP	400
Pan troglodyt	SDADLRAEVDTFMFEHDTTSGISWFLYCMALYPEHQHRCREEVREILGDQDFQWDDLGMKTYLTMCIKESFRLYPPVQVYRQLSKPVTVDGRSLP	289
Kaninchen	SDDLRAEVDTFMFEHDTTSGISWFLYCMALYPEHQHRCREEVREILGDQDFQWDELAKMTYLTMCMKECFRLYPPVQVYRQLSKPVSFVDGRSLP	395
Mensch	AGSLISMHIYALHRNSAVWPDPEVFDPLRFSTENASKRHPPAFMPFSAGPRNCIGQQFAMSEMKVVTAMCLLRFESLDP SRLPIKMPQLVLR SKNGFHL	500
Denisova	AGSLISMHIYALHRNSAVWPDPEVFDPLRFSTENASKRHPPAFMPFSAGPRNCIGQQFAMSEMKVVTAMCLLRFESLDP SRLPIKMPQLVLR SKNGFHL	500
Pan paniscus	AGSLISMHIYALHRNSAVWPDPEVFDPLRFSTENASKRHPPAFMPFSAGPRNCIGQQFAMSEMKVVTAMCLLRFESLDP SRLPIKMPQLVLR SKNGFHL	500
Pan troglodyt	AGSLISMHIYALHRNSAVWPDPEVFDPLRFSTENASKRHPPAFMPFSAGPRNCIGQQFAMSEMKVVTAMCLLRFESLDP SRLPIKMPQLVLR SKNGFHL	389
Kaninchen	AGSLISLHIYALHRNSDVWPDPEVFDPLRFSPENSSGRHYAFIPFSAGPRNCIGQQFAMSEMKVVTALCLLRFESVDLRLPIKLPQLVLR SKNGIHL	495
Mensch	HLKPLGPGSGK--- 511	
Denisova	HLKPLGPGSGK--- 511	
Pan paniscus	HLKPLGPGSGN--- 511	
Pan troglodyt	HLKPLGPGSGK--- 400	
Kaninchen	YLKPLGPK----- 503	

**Abbildung 26: PSIPRED Vorhersage für die CYP4B1-Proteine**

Farbbedeutungen: blau = Coil, rot = Helix, grün = Faltblatt, Erstellung des Alignments mithilfe Microsoft Word

Vergleicht man die Prognosen des humanen S427 CYP4B1 mit denen des Denisova CYP4B1, so können keine grundlegenden Unterschiede ermittelt werden. Für die beiden Schimpansen gilt, dass bis auf die Deletion am Anfang der *Pan troglodyt* CYP4B1 Sequenz keine weiteren elementaren Abweichungen festgestellt wurden.

## 4 Diskussion

Cytochrom P450 Enzyme zählen als Monooxygenasen zur Enzymklasse der Oxidoreduktasen und sind ubiquitär vorhanden: in Tieren, Pflanzen, Pilzen, Algen, Protozoen, Bakterien, *Archaea* und sogar in Viren (138). Einige der von den 57 im Menschen nachgewiesenen Cytochrome spielen in der Umsetzung endogener Substrate eine zentrale Rolle (139). Für die Aufrechterhaltung des Organismus sind diejenigen Cytochrome bedeutend, die Xenobiotika, Steroide, Fettsäuren, Eicosanoide oder Vitamine metabolisieren können, indem sie die Stoffe in wasserlösliche Verbindungen umwandeln (139). Die CYP4-Familie ist eine der ältesten Cytochrom P450 Familien und speziell das CYP4B1 aus zweierlei Hinsicht einzigartig: Zum Einen konnte für das humane Wildtyp Protein bislang keine katalytische Aktivität und kein Substrat identifiziert werden, sodass das humane CYP4B1 als sogenanntes *orphan* Cytochrom bezeichnet wird, was bedeutet, dass die physiologische Funktion des Proteins im Menschen vollkommen unbekannt ist (70). Zum Anderen ist das CYP4B1 in anderen Säugetieren wie z.B. Kaninchen und Maus hochaktiv und neben der  $\omega$ -Hydroxylierung ungesättigter Fettsäuren im Gegensatz zu anderen Cytochromen der Familie 4 ebenso in der Lage, verschiedene Xenobiotika wie 4-Ipomeanol, Valproinsäure, 3-Methylindol und aromatische Amine zu metabolisieren (70).

### 4.1 Humanes CYP4B1 als evolutionärer *knockout*

Der Mensch ist die einzig bekannte Spezies, die 4-Ipomeanol nicht umsetzen kann. Als mögliche Ursache hierfür wird angesehen, dass das CYP4B1 des Menschen im Vergleich zu den anderen getesteten Spezies ein Serin an Aminosäureposition 427 in der hochkonservierten Meander-Region des aktiven Zentrum des Enzyms trägt, wohingegen alle anderen getesteten Spezies sowie die humanen CYP-Enzyme der Unterfamilie 4 und weiterer Unterfamilien an gleicher Position ein Prolin aufweisen (116). Warum das humane CYP4B1-Protein inaktiv ist, ist bislang noch nicht geklärt. Möglicherweise kommt es durch das Serin an Position 427 des Enzyms zu einer Zerstörung der *ERR triad*, die die strukturelle Anordnung massiv beeinflusst. Hintergrund dieser Theorie ist, dass die *ERR triad* eine wichtige Rolle in der Stabilisierung und Verankerung des Häms im aktiven Zentrum des Cytochroms besitzt und damit für die Aufrechterhaltung der katalytischen Aktivität aller Cytochrom P450 Proteine essentiell ist (17,19). Interessanterweise gibt es auf genetischer Ebene ein Merkmal, das darauf hinweist, dass ein aktives und funktionsfähiges CYP4B1-Enzym unwichtig im Rahmen der Evolution des Menschen zu sein scheint: In einer Stichprobe von 190 gesunden französischen Kaukasiern wurden neben dem Wildtyp CYP4B1 vier weitere Varianten des humanen Proteins identifiziert, drei davon kodieren für *missense*-Mutationen (88). Eine weitere Variante kodiert eine *nonsense*-Mutation

(c.881-882delAT), die zu einem vorzeitigen Proteinabbruch führt (88). Um herauszufinden, wie hoch der Anteil der zuletzt beschriebenen Variante des CYP4B1 in der Bevölkerung ist, wurde eine Population von 2082 französischer Kaukasier untersucht (88). 42 Personen, also insgesamt 2% der Kohorte, trugen die *nonsense*-Mutation auf beiden Allelen des *CYP4B1*-Gens und sind nicht in der Lage, die metabolischen Reaktionen, die vom CYP4B1 vermittelt werden könnten, durchzuführen (88). 476 Personen, also nahezu 23%, waren heterozygot für diese Mutation (88). Der relativ hohe Anteil der CYP4B1 *knockout*-Mutation würde sich evolutionär gesehen niemals durchsetzen können, wenn mit ihr die Entwicklung oder das Auftreten bestimmter Krankheiten assoziiert wäre bzw. ein Selektionsnachteil ohne CYP4B1 Enzymaktivität nicht vereinbar wäre. Alle in dieser Studie getesteten Probanden, die die *knockout*-Mutation in sich tragen, waren nachweislich gesund, sodass durch das Fehlen des CYP4B1 im menschlichen Körper keine neuen Erkenntnisse in Hinblick auf die physiologische Funktion des Proteins hergeleitet wurden.

Im Jahr 2001 behauptete eine japanische Arbeitsgruppe um Imaoka *et al.*, dass eine Insertion eines CAG-Triplets mit daraus resultierendem Serin an Position 207 der humanen CYP4B1-Sequenz, die artifiziell in der Leber von transgenen Mäusen entdeckt wurde, zu einer Umsetzung von Laurinsäure und 2-Aminofluorene, beides in der Literatur bekannte Substrate von CYP4B1, führte und somit die Ursache für die fehlende Aktivität des humanen Proteins gefunden sei (101). Unsere Arbeitsgruppe um Schmidt *et al.* stellte jedoch klar, dass die Insertion eines CAG-Triplets am Übergang von Intron 5 zu Exon 6 und damit der Einbau eines Serins an Position 207 des humanen CYP4B1 zwar mit 76% die häufigere Variante beim Menschen ist, diese jedoch weder für das humane noch für das aktive Kaninchen CYP4B1 Einfluss auf die Aktivierung von 4-Ipomeanol in HepG2- und primären T-Zellen oder der Proteinstabilität in HepG2-Zellen hat (113). Anhand eines 3D-Modells konnte die funktionelle Neutralität mit der vorhergesagten Lage der Serin-Insertion an der äußeren Oberfläche des CYP4B1 in einer flexiblen Seitenkette weit entfernt vom aktiven Zentrum bestätigt werden (113). Bei der Serin-Insertion handelt es sich also um eine natürliche *splice acceptor* Variante, die ohne funktionelle Bedeutung schlicht und einfach während der Evolution des Menschen „passiert“ ist.

Die Monooxygenase-Aktivität der Cytochrome hängt vor allem von der Elektronenübertragung auf die Häm-Gruppe ab. Die NADPH-Cytochrom-P450-Oxidoreduktase (POR) überträgt schrittweise zwei Elektronen von NADPH auf die prosthetischen Gruppen FAD zu FMN und schließlich auf die Häm-Gruppe des Cytochrom-P450-Enzyms (140). Alle Cytochrome in einer Zelle interagieren mit derselben POR, quantitativ überlegen sind jedoch in einem Verhältnis von 20:1 die Cytochrome (139,141). Das natürliche zelluläre Umfeld des CYP4B1 stellt vor allem die Leber dar. Eine Überexpression der Cytochrome könnte zu einem Ringen um die POR führen bzw. könnte die Expression der POR in primären T-Zellen zu gering sein, sodass eine vollständige Aktivität der Cytochrome und der damit verbundenen

Umsetzung von 4-Ipomeanol nicht gegeben wäre. Daher vermutete man zunächst, dass bei Testung in T-Zellen die Reduktase überexprimiert werden müsse, um eine Enzymaktivität des humanen CYP4B1 zu steigern. Dies scheint anhand von Voruntersuchungen unserer Arbeitsgruppe für die Funktion des humanen CYP4B1 jedoch keine entscheidende Rolle zu spielen, da sich die Funktion des CYP4B1 trotz Überexpression der Reduktase weder positiv noch negativ veränderte (116).

In dieser Arbeit wurden die CYP4B1-Enzyme als 3'-EGFP-Fusionsproteine exprimiert, da EGFP als Selektionsmarker für die FACS- und Western Blot-Analysen diente, weil kein geeigneter Antikörper für die verschiedenen CYP4B1 Spezies verfügbar war. In früheren Experimenten unserer Arbeitsgruppe stellte sich heraus, dass CYP-EGFP-Fusionskonstrukte zu einer geringeren Enzymaktivität in den Toxizitätsassays führen im Vergleich zu Konstrukten, in denen das Cytochrom und EGFP einzeln exprimiert werden (116). Jedoch gilt die durch die EGFP-Fusion vermittelte Reduktion der Enzymaktivität für alle Cytochrome gleichermaßen, sodass die Cytochrome der verschiedenen Spezies weiterhin untereinander vergleichbar sind.

## 4.2 Evolutionärer Zusammenhang – Denisova-Mutation

Entwicklungsgeschichtlich betrachtet erfolgt nach Abtrennung zu den Menschenaffen und dem Ur-Mensch (*Homo*) eine weitere Aufteilung in Neandertaler und Denisova sowie in die verschiedenen Gattungen der Frühmenschen bis hin zum modernen Menschen (siehe Kapitel 3.2). Im Jahr 2008 fanden Forscher im Altai-Gebirge in Sibirien einen Backenzahn sowie je einen Knochen von Finger und Zehe, die dem Denisova Menschen zugeordnet wurden. Nach einigen Untersuchungen wurde eine enge Verwandtschaft zum Neandertaler festgestellt (132). Prof. Svante Pääbo vom Max-Planck-Institut für evolutionäre Anthropologie in Leipzig stellte uns die Sequenzen des CYP4B1 von Neandertaler und Denisova zur Verfügung. Die Aminosäuresequenz des Neandertaler CYP4B1 stimmt zu 100% mit der des modernen Menschen überein, während das Denisova CYP4B1 sich im Vergleich zu dem des modernen Menschen in einer einzigen Aminosäure an Position 70 des Enzyms unterscheidet. Diese p.V70G Mutation hatte in den in dieser Arbeit durchgeführten Toxizitätsassays mit 4-Ipomeanol einen deutlichen Einfluss auf die Enzymaktivität des CYP4B1: Durch den Serin zu Prolin Austausch an Position 427 des humanen Proteins konnte das ursprünglich inaktive CYP4B1 4-Ipomeanol effizient metabolisieren. Nach Einbau der Denisova-Mutation p.V70G in das aktivierte humane Protein wurde hingegen keinerlei Substratumsetzung gemessen. Zum bisherigen Zeitpunkt konnten also zwei spezifische Mutationen auf Aminosäuren-Ebene identifiziert werden, die mit einem Funktionsverlust des humanen CYP4B1 assoziiert sind und somit einen starken Hinweis darauf liefern, dass die Evolution des Menschen mit einem funktionsfähigen CYP4B1 nicht vereinbar ist.

Aus diesem Grund kamen wir zu dem Entschluss, die Denisova-Mutation in das hochaktive Kaninchen CYP4B1 einzufügen um zu testen, ob die Valin zu Glycin Mutation an Position 65 der Kaninchen CYP4B1 Sequenz die Umsetzung von 4-Ipomeanol stoppen kann. Diese Ergebnisse zeigten, dass eine vollständige Inaktivität nicht erreicht werden konnte, jedoch waren nach 24-stündiger Inkubation mit 4-Ipomeanol über 16% und nach 48 Stunden immerhin noch fast 5% weniger Zellen abgestorben im Vergleich zum Wildtyp Protein. Interessanterweise verschlechterte sich in Enzymen von Bakterien das Expressionslevel des Kaninchen CYP4B1 nach Einbau der Denisova-Mutation auf ca. 1 % (142). Des Weiteren führte die Mutation zu einem Aktivitätsverlust des Kaninchenproteins gegenüber Dodecansäure (142). In dieser Arbeit liegen die CYP4B1-Proteine in nicht-physiologischen Expressionsleveln vor, da die Proteine in HepG2-Zellen überexprimiert wurden. Möglicherweise könnte die Denisova-Mutation zu einer deutlichen Reduktion der Substratumsetzung beim Kaninchen CYP4B1 führen. Ein Hinweis hierauf wäre beispielsweise die unterschiedliche Kinetik in den Denisova Toxizitätsassays. Jedoch wird eine Reduktion der Substratumsetzung durch hohe verwendete Dosen des Prodrugs und bei einem stark überexprimierten Enzym nicht deutlich, sodass die Experimente mit einer geringeren Proteinexpression wiederholt werden müssten.

Die Denisova-Mutation führte aber nicht nur zu verminderter CYP4B1-Aktivität im Hinblick auf die Substratumsetzung von 4-Ipomeanol, sondern hatte auch großen Einfluss auf die Proteinstabilität. Für alle drei getesteten Denisova CYP4B1-Proteine (Kaninchen, humanes S427 und P427) konnte eine Verringerung der Proteinhalbwertszeit und eine Schwächung der Proteinbande im Western Blot nachgewiesen werden.

Gründe, die die Auswirkungen der Denisova-Mutation auf die Substratumsetzung von 4-Ipomeanol erklären können, konnten in dieser Arbeit nicht eruiert werden. Möglicherweise ändert sich durch den Austausch der Aminosäure Valin (lipophil, Vorliegen einer Seitenkette) zu Glycin (hydrophil, geringe Größe) die dreidimensionale Struktur des CYP4B1, sodass aufgrund einer anderen Proteinfaltung Funktionsunterschiede auftreten können (143–145). Bei den in dieser Arbeit genutzten Proteinvorhersageprogrammen hatte die Denisova-Mutation jedoch keinerlei Einfluss auf die prognostizierte Sekundärstruktur. Allerdings sollte stets die Vorhersagegenauigkeit der einzelnen Programme berücksichtigt und kritisch hinterfragt werden. Vorhersagemodelle, die Aussagen zur Tertiärstruktur der zu testenden CYP4B1-Enzyme treffen, wurden in dieser Arbeit nicht getestet. Aktuell wird in unserem Labor in Kooperation mit dem Institut für Biochemie II der Heinrich-Heine-Universität Düsseldorf an einem Kristallisationsmodell der CYP4B1-Enzyme gearbeitet, wodurch möglicherweise durch einen Vergleich mit dem kürzlich bereits publizierten und hochaktiven Kaninchen Protein (37) aufschlussreiche Informationen gewonnen werden, die bestenfalls die Funktionsunterschiede der verschiedenen CYP4B1-Proteine erklären können.

### 4.3 Evolutionärer Zusammenhang – Menschenaffen

Nun stellt sich die Frage, an welchem Schritt der Evolution des Menschen das CYP4B1-Protein eventuell inaktiv wurde. Evolutionär gesehen stellen Menschenaffen und speziell der Schimpanse als nächster Verwandter des Menschen unsere weiteren Vorfahren dar. Überraschenderweise konnte der Schimpanse trotz eines Prolins im aktiven Zentrum des CYP4B1 kein getestetes Prodrug umsetzen. Das CYP4B1 des Schimpansen ist somit das erste Protein, das trotz eines Prolins in der hochkonservierten Meander-Region des CYP4B1 nicht in der Lage ist, 4-*Ipomeanol* zu metabolisieren. Eine p.V70G Mutation liegt bei der Aminosäuresequenz des Schimpansen CYP4B1 nicht vor. Dies lässt bislang unbeantwortet, welche weiteren Inaktivierungsmechanismen es im Laufe der Evolution gab, die darauf schließen, dass die Inaktivierung des CYP4B1 essentiell für die weitere Entwicklung des Menschen, der Menschenaffen und der Affen war. Die Inaktivierung des humanen CYP4B1 im Laufe der Evolution lässt nun einige Fragen offen, deren Klärung mit Spannung zu beobachten ist. Aus evolutionärer Sicht ist zunächst zu klären, warum sich das humane CYP4B1 von dem hochkonservierten Prolin in allen anderen getesteten Spezies unterscheidet. Um Aussagen hierüber treffen zu können, müssten zunächst weitere CYP4B1-Proteine der Menschenaffen (Orang-Utan und Gorilla) sowie ggf. weitere Affen in Hinblick auf Substratumsetzung und Proteinstabilität untersucht werden. Zudem ist aus dem im Ergebnisteil dargestellten Multialignment ersichtlich, dass sich das *Pan paniscus* CYP4B1 in nur acht Aminosäuren von dem des Menschen unterscheidet; davon zwei, die für den Schimpansen (R244H und K511N), und zwei weitere (R106C und R473H), die für die Menschenaffen spezifisch sind. Ob diese Aminosäureveränderungen trotz eines Prolins in der Meander-Region die Inaktivität des CYP4B1 erklären können, ist aktuell noch nicht geklärt.

In dieser Arbeit wurde für das *Pan troglodyt* CYP4B1 eine Aminosäuresequenz genutzt, die durch eine 110 Aminosäuren umfassende Deletion unmittelbar zu Beginn herausstach. Ursächlich für die fehlende Substratumsetzung des *Pan troglodyt* CYP4B1 in den Toxizitätsassays und die Instabilität des Proteins in den Halbwertszeit-Experimenten könnte die Hinterlegung einer falschen Proteinsequenz im Jahr 2014 auf der Plattform *Ensembl* sein. Anhand der Prognosen der Vorhersageprogramme und mit dem Wissen, dass alle Cytochrome der Säugetiere im Endoplasmatischen Retikulum verankert sind und am 5'-Bereich ihren Membrananker aufweisen (146–148), konnte dargelegt werden, dass für die in dieser Arbeit genutzte Sequenz des *Pan troglodyt* CYP4B1 kein Membrananker existiert. Mittlerweile (Stand 07/2020) ist die in dieser Arbeit genutzte Sequenz des *Pan troglodyt* CYP4B1 auf der Plattform *Ensembl* nicht mehr aufgeführt; stattdessen gibt es eine aktualisierte Sequenz mit 497 AS sowie zwei weitere *splice* Varianten (512 AS und 297 AS), die, bis auf die kurze Sequenz, bei der es zu einem vorzeitigen Proteinabbruch ohne Vorhandensein der hochkonservierten Meander-Region kommt, ein Prolin an korrespondierender Aminosäureposition im aktiven Zentrum des Enzyms besitzen. Nach Kontrolle der drei

neuen Sequenzen weisen nun laut getesteter Vorhersageprogramme alle einen Membrananker auf. Insgesamt gesehen sind die Ergebnisse in dieser Arbeit für das *Pan troglodyt* CYP4B1 somit nicht zu werten. Insbesondere aufgrund des großen evolutionären Interesses sollten die Versuche mit der aktualisierten Sequenz wiederholt werden.

#### **4.4 CYP4B1 Aktivität in weiter entfernten Evolutionsstufen**

Das CYP4B1 ist in anderen Säugetieren höchstaktiv und führt unter anderem durch die Umsetzung von 4-*Ipomeanol* zu der Entwicklung eines Lungenödems und/oder – emphysems bei Rindern (102). Nachdem Wilson *et al.* 1971 ihre Studie über 4-*Ipomeanol* als Schimmelpilztoxin in Süßkartoffeln und den mit dem Verzehr der Kartoffeln verbundenen Tod bei Rindern publizierte (104), folgten etliche weitere Tierversuche, die die Umsetzung des Substrats durch das CYP4B1 untersuchen sollten. Insgesamt bestätigten die Tierversuche in Hunden, Ratten, Kaninchen, Mäusen, Pferden und Seelöwen die nahezu ausschließliche Lungentoxizität von 4-*Ipomeanol* (71,72,103,107,108,131). Eine milde Nierentoxizität bei hohen Substratdosen konnte lediglich bei männlichen Mäusen beobachtet werden (107). In dieser Arbeit konnte reproduziert werden, dass das CYP4B1 von Maus und Kaninchen 4-*Ipomeanol* besonders gut umsetzen kann. Das Kaninchenprotein war in den Halbwertszeitbestimmungen dabei deutlich stabiler als das CYP4B1 der Maus. Auffallend war jedoch, dass das CYP4B1 der Maus eine deutlich geringere Proteinstabilität trotz der wesentlich stärkeren Substratumsetzung im Toxizitätsassay mit 4-*Ipomeanol* als das Protein des Pferdes besitzt. Das Ergebnis war durchaus überraschend, da bislang eine hohe Proteinstabilität für CYP4B1-Proteine beobachtet wurde, die 4-*Ipomeanol* effektiv umsetzen konnten, und nur eine geringere Stabilität gemessen wurde bei Proteinen, die keine oder nur eine geringe Enzymaktivität besaßen (116).

#### **4.5 Perilla Keton als alternatives Substrat von CYP4B1**

Besonders auffällig und interessant ist das Verhalten des CYP4B1 des Pferdes in den Toxizitätsassays: Als einziges in dieser Arbeit getestetes Cytochrom kann es 4-*Ipomeanol* nur wenig und dafür *Perilla Keton* besonders gut umsetzen. Ein solch großer Unterschied in der Umsetzung verschiedener Substrate konnte für kein anderes CYP4B1 gemessen werden. Die Ursache, warum das Pferd CYP4B1 *Perilla Keton* besonders gut umsetzt, könnte die veränderte Substrattasche und eine unterschiedliche Substrataffinität sein, welche sich möglicherweise durch für das Pferd CYP4B1 spezifische Aminosäureveränderungen erklären lassen (90,149). Ein weiterer Grund könnte die unphysiologische Überexpression der HepG2-Zellen und die nicht

vorhandene Überexpression der NADPH-Cytochrom-P450-Oxidoreduktase (POR) sein, die die Aktivität der Cytochrome regulieren kann (20).

Perilla Keton ist ein ätherisches Öl aus der natürlich vorkommenden asiatischen Pflanze *Perilla frutescens* und wird in Asien vor allem in der Fleischzubereitung genutzt. Es erregte in den 1970er Jahren zunehmend an Aufsehen, da es bei Pferden nach Verzehr der Pflanze zu respiratorischen Beschwerden mit der Maximalvariante eines Lungenödems kam, die an die Symptomatik der Rinder nach Verzehr der mit 4-*Ipomeanol* kontaminierten Süßkartoffeln erinnerte (131). Aufgrund der enormen Strukturähnlichkeit zu dem bereits getesteten Substrat 4-*Ipomeanol* entschlossen wir uns, die gesamten in dieser Arbeit durchgeführten Toxizitätsassays mit Perilla Keton als alternatives Substrat zu wiederholen. Dass Perilla Keton als Substrat für das CYP4B1-Enzym geeignet ist, konnten unter anderem Röllecke *et al.* 2016 zeigen (89). Auch die in dieser Arbeit durchgeführten Toxizitätsassays konnten nicht nur eine Metabolisierung von Perilla Keton, sondern auch ein effizienteres Absterben im Sinne einer höheren Absterberate bei geringerer Substratkonzentration verglichen mit 4-*Ipomeanol* reproduzieren. In den in unserer Arbeitsgruppe durchgeführten Experimenten gab es keine Toxizitätsunterschiede von 4-*Ipomeanol* und Perilla Keton in HepG2-Zellen (150). Eine deutlich höhere Toxizität von Perilla Keton konnte hingegen in T-Zellen beobachtet werden (150). Darauf aufbauend plante unsere Arbeitsgruppe weiterführende Untersuchungen, die die Metabolisierung von Perilla Keton und dessen reaktive Metaboliten identifizieren sollte, in dem das aktive Kaninchen CYP4B1 sowie das optimierte humane CYP4B1P+12 zunächst in *E. coli* exprimiert wurden (90). Im Gegensatz zu 4-*Ipomeanol* stellte sich überraschenderweise heraus, dass nicht-reaktive hydroxylierte Produkte den größten Anteil der oxidativen Metaboliten von Perilla Keton darstellen und somit das Substrat in verschiedenen Positionen in die Substrattasche eindringen kann (90). Da die Toxizität von Perilla Keton in humanen T-Zellen jedoch deutlich höher war als die von 4-*Ipomeanol*, scheint es nur plausibel, dass die initial hydroxylierten Metaboliten des Perilla Keton als Substrat für das CYP4B1 dienen und die Öffnung des Furanrings erst an einem zweiten Reaktionsschritt erfolgt (90). Anhand des 3D-Modells des Kaninchen CYP4B1 ließen sich interessanterweise zwei verschiedene, nahezu energiegleiche Richtungen prognostizieren, wie Perilla Keton im aktiven Zentrum des Proteins bindet (unpublizierte Daten).

In unseren Versuchen zeigte Perilla Keton selbst bei hohen Substratkonzentrationen keine unspezifische Toxizität in Kontroll-HepG2-Zellen, sodass aufgrund des fehlenden Bystander-Effektes zunächst davon auszugehen ist, dass Perilla Keton ein alternatives Substrat in weiterführenden Versuchen sein kann. Jedoch bemerkten Röllecke *et al.*, dass es in Toxizitätsassays in T-Zellen mit Perilla Keton bei einer Konzentration von 90  $\mu\text{M}$  zu einer unspezifischen Toxizität in Kontroll-T-Zellen kam (150). Perilla Keton war in T-Zellen aber potenter und induzierte schnelleren Zelltod (gleiche Absterberate bei 0,9  $\mu\text{M}$  Perilla Keton im Vergleich zu 90  $\mu\text{M}$  bei 4-*Ipomeanol*) (151), sodass weitere



Versuche in Tieren sicherlich sinnvoll und erstrebenswert sind, um zu testen, ob die Vorteile von Perilla Keton gegenüber 4-Ipomeanol auch *in vivo* reproduziert werden können. Problematisch könnte in Organismen jedoch die aufgrund der Lipophilie von Perilla Keton bestehende schlechtere Löslichkeit werden, da das Substrat die Blut-Hirn-Schranke überwindet, im Gehirn akkumuliert und die T-Zellen nicht erreicht.

Auch ist noch unklar, ob Perilla Keton *in vivo* zu Nebenwirkungen wie Lebertoxizität führen wird, z.B. weil es durch andere Cytochrome metabolisiert wird und somit potenzielle bislang unbekannte Nebenwirkungen auslösen kann. Sollte Perilla Keton in *in vivo* Studien ebenfalls potenter sein als 4-Ipomeanol, könnte Perilla Keton eine geeignete Substratalternative für das CYP4B1-Suizidgen sein, da durch den Einsatz deutlich geringerer Substratkonzentrationen das Risiko von Nebenwirkungen potenziell geringer ausfällt.

Nichtsdestotrotz sollten parallel weitere potentielle Substrate für das CYP4B1 getestet werden, um Hinweise für endogene Substanzen zu bekommen und um bei späterer Anwendung des Cytochroms als Suizidgen im Menschen das bestmögliche und für den Menschen am wenigsten gefährliche Prodrug zu nutzen. Methodisch hat es sich etabliert, zunächst nach Substraten zu screenen, die der Struktur des 4-Ipomeanol ähnlich sind, um diese anschließend in Toxizitätsassays auf Substratumsetzung zu testen. Dieses Verfahren wurde 2017 von Röllecke *et al.* bereits erfolgreich angewandt: Insgesamt konnten so neben dem bereits in der Literatur bekannten Substrat 2-AA drei neue Substrate, namentlich 2-Furylpentylketon (2-FPK), 2-Hexylfuran (2-HexF) und 2-Heptylfuran (2-HepF) identifiziert werden, die alle eine Aktivität in den Toxizitätsassays in HepG2-Zellen demonstrierten (90). Auf diese Art und Weise kann man nun eine Bibliothek erstellen, um die Substratkandidaten dann systematisch insbesondere auf mögliche im Menschen auftretende Toxizitäten testen zu können.

## 4.6 Klinische Nutzung von CYP4B1 beim Menschen

Da die Versuche, 4-Ipomeanol als Chemotherapeutikum bei Lungentumoren des Menschen zu nutzen, scheiterten (106–111,115), und immer klarer wurde, dass das CYP4B1 des Menschen 4-Ipomeanol nicht metabolisieren kann, entstand die Idee, das CYP4B1 des Kaninchens als Suizidgen in Kombination mit 4-Ipomeanol beim Menschen anzuwenden. Rainov *et al.* beschrieben erstmals diese Anwendung, als Ratten 4-Ipomeanol intraperitoneal injiziert wurde, welches ein selektives Absterben von 9L-Gliosarkomzellen zur Folge hatte (114). Dass dies jedoch ohne weitere Beobachtung von Lungentoxizität in den Tieren stattgefunden haben soll, ist kaum vorstellbar. Möglicherweise wurde das Kaninchen CYP4B1 stark überexprimiert, sodass eine spezifische Organtoxizität beobachtet wurde. Um das Prinzip der Suizidgentherapie beim Menschen anwenden zu können, müssen einige Faktoren berücksichtigt werden. Die bis heute am häufigsten verwendeten Suizidgensysteme stellen die Herpes

simplex Virus Typ I Thymidin Kinase (HSV-tk) und die induzierbare Caspase 9 (iCasp9) dar. Ein großer Nachteil des HSV-tk-Suizidgensystems ist die Beobachtung von „Bystander-Effekten“, sodass auch in nicht-Suizidgen-tragenden Zellen die Apoptose eingeleitet wurde (152–154). Problematisch scheint außerdem, dass es in mehreren Fällen zu einer immunologischen Abwehrreaktion gegen das HSV-tk Protein kam. Auch ist Ganciclovir im klinischen Alltag ein gängiges Virustatikum, wodurch die gesteigerte Applikation zu einer höheren Anzahl an Resistenzen führen kann (111,155–157). Daher stellt eine Alternative zum HSV-tk-Ganciclovir-Suizidgensystem die induzierbare Caspase 9 mit AP1903, ein synthetisch hergestelltes Molekül, als Prodrug dar. Die iCasp9 ist bereits in präklinischen und klinischen Studien getestet worden und im Vergleich zur HSV-tk aufgrund des humanen Ursprungs weniger immunogen (158,159). Eine *graft-versus-host-disease* (GvHD) wurde im Rahmen allogener Stammzelltherapien (SZT) effektiv verhindert und im Gegensatz zur HSV-tk wurde bislang kein Bystander-Effekt beschrieben (160). Einziger bisherig beobachteter Nachteil, der aber durchaus von großer Bedeutung ist, stellt die effiziente, aber inkomplette Apoptoseinduktion durch das Prodrug AP1903 dar (161–163).

Aus diesem Grund versucht unser Labor ein Suizidgensystem zu entwickeln, das den hohen Anforderungen eines idealen Suizidgens gerecht werden kann. Es handelt sich dabei um das zu den Cytochromen zugehörige humane CYP4B1 mit insgesamt 13 veränderten Aminosäuren (hCYP4B1 P+12), welche das eigentlich inaktive Protein zu einer effizienten Metabolisierung des Prodrugs 4-Ipomeanol verändern. Die Modifizierung der Aminosäuresequenz an 13 Positionen erfolgte mit Hilfe eines Alignments des hochaktiven Kaninchen CYP4B1 und anderen humanen Cytochromen der gleichen Familie, wodurch konservierte Aminosäuren, die für einen Austausch geeignet sein könnten, identifiziert wurden (116). Dadurch dass nur äußerst wenige Aminosäuren des humanen CYP4B1 verändert wurden, scheint das Auftreten von Immunreaktionen bei noch ausstehender Anwendung am Menschen sehr gering. Vorteile des Prodrugs 4-Ipomeanol sind zum Einen die unabhängig vom Zellzyklus induzierte Apoptoseeinleitung sowie die langjährige Erfahrung mit dem Substrat, bedingt durch die Vermutung 4-Ipomeanol sei ein geeignetes Chemotherapeutikum bei Bronchial-Karzinomen (107). Das Wissen, in welchen Konzentrationen 4-Ipomeanol appliziert werden darf, dass das Risiko einer Hepatotoxizität bei hohen Dosen beachtet werden muss und dass bislang kein Bystander-Effekt beschrieben wurde (109–111), machen das humane CYP4B1 P+12 in Kombination mit 4-Ipomeanol als Prodrug zu einem interessanten und hoffnungsvollen Suizidgensystem-Kandidaten für zukünftige Studien zunächst im Mausmodell und bei Erfolg in weiterführenden klinischen Studien. Dadurch, dass das CYP4B1 des Menschen ein natürliches *knockout* Protein sein kann und die fehlende Aktivität anscheinend wichtig in der Evolution der Menschen und Menschenaffen war, muss zunächst vorsichtig getestet werden, ob durch Einbringen eines modifizierten aktivierten humanen CYP4B1 plötzlich Substrate, die keinesfalls umgesetzt werden sollen, nun doch metabolisiert werden und damit potentiell schädlich für den Menschen sind. Da unklar ist, welche endogenen und exogenen Substrate

möglicherweise wieder umgesetzt werden, birgt die Anwendung des humanen CYP4B1 als Suizidgen eine Gefahr, dessen Ausmaß für alle noch unbekannt ist.

Ein Hindernis in der klinischen Anwendung von 4-*Ipomeanol* und *Perilla Keton* ist die Rolle verschiedener anderer humaner Cytochrome, die möglicherweise in der Lage sind die Substrate umzusetzen. In klinischen Phase I und II Studien mit 4-*Ipomeanol* wurde die Hepatotoxizität als dosislimitierender Faktor angesehen (109). Da das humane CYP4B1-Enzym in Leberzellen nicht exprimiert wird, müssen demnach andere Leberenzyme für die Substratumsetzung von 4-*Ipomeanol* verantwortlich sein. Da die Proteine CYP1A2, CYP2E1, CYP3A4 und CYP3A5 am häufigsten in der menschlichen Leber zu finden sind (115), ist es zumindest naheliegend, dass eines dieser Enzyme in den klinischen Studien 4-*Ipomeanol* umsetzen konnte. Unsere Arbeitsgruppe zeigte in *in vitro* Experimenten mit HepG2-Zellen und 4-*Ipomeanol* als Substrat eine Enzymaktivität lediglich für das humane CYP1A2-Protein, alle anderen Cytochrome führten zu keinem Zellsterben (unpublizierte Daten). Außerdem war die Hepatotoxizität zwar als dosislimitierender Faktor angesehen worden, jedoch konnte die Organtoxizität nicht für alle Patienten beobachtet werden (109). Wenn das CYP1A2-Protein demnach alleine für die Toxizität verantwortlich sein soll, so hätten in den klinischen Studien keine asymptomatischen Patienten beschrieben werden dürfen, sprich es müsste für jeden Patienten eine Lebertoxizität unterschiedlichen Schweregrades nachweisbar gewesen sein. Demnach müsste es weitere Enzyme im menschlichen Körper geben, die 4-*Ipomeanol* in ihre toxischen Metabolite umsetzen können. Interessanterweise konnte in CYP4B1 *knockout* Mäusen nach Applikation von 4-*Ipomeanol* keine Lebertoxizität beobachtet werden, sodass zumindest in Mäusen nicht ausreichend CYP1A2-Aktivität durch die Prodrug-Gabe vermittelt wird (164). Um welche für die Organtoxizität ursächlichen Cytochrome es sich handeln könnte, ist bislang noch ungeklärt, allerdings weiß man, dass das humane CYP1A2 grundsätzlich in der Lage ist, 4-*Ipomeanol* zu metabolisieren (115).

Die damals in klinischen Studien verwendeten Dosierungen von 4-*Ipomeanol* unterschreiten diejenigen, die in unserer Arbeitsgruppe für eine effiziente Elimination mit einem CYP4B1-Suizidgen ausgestatteter T-Zellen erforderlich waren, deutlich (109). Während damals Höchstkonzentrationen von 1000  $\mu\text{M}$  (Spitzenspiegel) mit maximaler Dosis von 1290  $\text{mg}/\text{m}^2$  für eine Therapiedauer von drei Wochen genutzt wurden, benötigten wir in unseren *in vitro* Studien Dosierungen von 90  $\mu\text{M}$  4-*Ipomeanol*, welche ein effizientes Zellsterben von > 90% transduzierter Zellen nach 24-stündiger Inkubation mit dem Prodrug zur Folge hatten. Allerdings muss die mangelhafte Kinetik in unseren Toxizitätsassays dabei berücksichtigt werden. Um das Gleichgewicht zu finden, welche Konzentration für einen sicheren Therapiestopp bei Nutzung des humanen CYP4B1 Suizidgensystems als Sicherheitsschalter bei adoptiven T-Zell-Therapien ausreichend ist und welche Konzentration möglicherweise zu Nebenwirkungen wie Hepatotoxizität führt, sollte in weiterführenden *in vivo* Studien getestet werden.

## 4.7 Ausblick

Bislang ist über die Funktion des CYP4B1 im Menschen nichts bekannt. Ebenso fehlen Informationen, ob das humane CYP4B1 wirklich inaktiv ist bzw. welche Substrate für eine Aktivität des Proteins sorgen. Weitere Substratkandidaten des humanen CYP4B1 sollten gescreent und mögliche Nebenwirkungen herausgestellt werden, um in Zukunft bei potentieller Anwendung des optimierten humanen CYP4B1 Suizidgens im Menschen eine größtmögliche Sicherheit zu erlangen. Hier von besonderem Interesse ist eine geringe oder idealerweise keine nachweisbare Hepatotoxizität der potentiellen neuen Substrate im Vergleich zu den bekannten Substraten 4-*Ipomeanol* und *Perilla Keton*.

Ein weiteres Hindernis in der Klärung der Funktion des menschlichen CYP4B1 besteht in der Problematik, dass bislang noch kein 3D-Modell für das humane Protein vorliegt. Bis jetzt konnte als erstes und bisher einziges Cytochrom der Familie 4 das Kaninchen CYP4B1 mit *Octan* als Substrat kristallisiert werden. Funktionell gesehen unterscheiden sich die Proteine von Mensch und Kaninchen jedoch maximal voneinander, sodass räumliche Auswirkungen verschiedener Aminosäureveränderungen in der humanen Sequenz zwar mit dem Kristallmodell des Kaninchens prognostiziert werden können, für verwendbarere Informationen und Hinweise über die Substrattasche jedoch ein 3D-Modell für das menschliche CYP4B1 idealer und wünschenswert wäre, jedoch eine Integration in Bakterien aktuell noch nicht gelingt.

Wichtige Hinweise für die Substratspezifität könnten gewonnen werden, wenn eindeutig ist, an welchem Schritt der Evolution die Inaktivierung erfolgte. Möglicherweise konnten andere Cytochrome als eine Art Kompensationsmechanismus die Aufgaben des CYP4B1 übernehmen, jedoch ist unbekannt, um welche Cytochrome es sich dabei handeln könnte. Um auf evolutionärer Ebene mehr Klarheit zu verschaffen, ist es erforderlich, in der Evolution der Menschenaffen systematisch zurück zu gehen und darauffolgend die CYP4B1-Enzyme von Gorilla und Orang-Utan auf potentielle Substrataktivität zu testen. Sollte bei diesen Spezies weiterhin keine Substratumsetzung erfolgen, so müssen weitere Affen, die sogenannten *new world monkeys* (Krallen-, Kapuziner-, Nacht-, Saki- und Klammerschwanzaffen) und *old world monkeys* (Meerkatzenverwandte) untersucht werden, um herauszufinden an welchem Schritt das CYP4B1 inaktiv wurde. Zudem bieten die anhand der *Pan paniscus* CYP4B1 Sequenz ermittelten Aminosäureveränderungen eine gute Möglichkeit, um zu testen, ob diese beispielsweise nach Einbau in das aktive Kaninchen oder das aktivierte humane P427 CYP4B1 Auswirkungen auf die Substratumsetzungen in Toxizitätsassays zeigen.

## 5 Literaturverzeichnis

1. Hrycay EG, Bandiera SM. Monooxygenase, peroxidase and peroxygenase properties and reaction mechanisms of cytochrome P450 enzymes. *Adv Exp Med Biol.* 2015;851:1–61.
2. Campelo D, Esteves F, Brito Palma B, Costa Gomes B, Rueff J, Lautier T, et al. Probing the Role of the Hinge Segment of Cytochrome P450 Oxidoreductase in the Interaction with Cytochrome P450. *Int J Mol Sci [Internet].* 2018 Dec 6 [cited 2019 Feb 5];19(12). Available from: <https://www.ncbi.nlm.nih.gov/pmc/articles/PMC6321550/>
3. Hamdane D, Zhang H, Hollenberg P. Oxygen Activation by Cytochrome P450 Monooxygenase. *Photosynth Res.* 2008;98(1–3):657–66.
4. Guengerich FP. Mechanisms of cytochrome P450 substrate oxidation: MiniReview. *J Biochem Mol Toxicol.* 2007;21(4):163–8.
5. Denisov IG, Makris TM, Sligar SG, Schlichting I. Structure and chemistry of cytochrome P450. *Chem Rev.* 2005 Jun;105(6):2253–77.
6. Nebert DW, Wikvall K, Miller WL. Human cytochromes P450 in health and disease. *Philos Trans R Soc Lond, B, Biol Sci.* 2013 Feb 19;368(1612):20120431.
7. Nelson DR, Zeldin DC, Hoffman SMG, Maltais LJ, Wain HM, Nebert DW. Comparison of cytochrome P450 (CYP) genes from the mouse and human genomes, including nomenclature recommendations for genes, pseudogenes and alternative-splice variants. *Pharmacogenetics.* 2004 Jan;14(1):1–18.
8. Juřica J, Dovrtělová G, Nosková K, Zendulka O. Bile acids, nuclear receptors and cytochrome P450. *Physiol Res.* 2016 Dec 21;65(Supplementum 4):S427–40.
9. Braun A, Geier M, Bühler B, Schmid A, Mauersberger S, Glieder A. Steroid biotransformations in biphasic systems with *Yarrowia lipolytica* expressing human liver cytochrome P450 genes. *Microb Cell Fact.* 2012 Aug 9;11:106.
10. Danielson PB. The cytochrome P450 superfamily: biochemistry, evolution and drug metabolism in humans. *Curr Drug Metab.* 2002 Dec;3(6):561–97.
11. Zanger UM, Schwab M. Cytochrome P450 enzymes in drug metabolism: regulation of gene expression, enzyme activities, and impact of genetic variation. *Pharmacol Ther.* 2013 Apr;138(1):103–41.
12. Gong L, Zhang C-M, Lv J-F, Zhou H-H, Fan L. Polymorphisms in cytochrome P450 oxidoreductase and its effect on drug metabolism and efficacy. *Pharmacogenet Genomics.* 2017 Sep;27(9):337–46.
13. Coon MJ. Cytochrome P450: nature's most versatile biological catalyst. *Annu Rev Pharmacol Toxicol.* 2005;45:1–25.
14. Nelson DR. Cytochrome P450 nomenclature, 2004. *Methods Mol Biol.* 2006;320:1–10.
15. Johnson EF, Stout CD. Structural Diversity of Eukaryotic Membrane Cytochrome P450s. *J Biol Chem.* 2013 Jun 14;288(24):17082–90.

16. Graham SE, Peterson JA. How similar are P450s and what can their differences teach us? *Arch Biochem Biophys*. 1999 Sep 1;369(1):24–9.
17. Werck-Reichhart D, Feyereisen R. Cytochromes P450: a success story. *Genome Biol*. 2000;1(6):reviews3003.1-reviews3003.9.
18. Mestres J. Structure conservation in cytochromes P450. *Proteins*. 2005 Feb 15;58(3):596–609.
19. Hasemann CA, Kurumbail RG, Boddupalli SS, Peterson JA, Deisenhofer J. Structure and function of cytochromes P450: a comparative analysis of three crystal structures. *Structure*. 1995 Jan 15;3(1):41–62.
20. Guengerich FP. Rate-limiting steps in cytochrome P450 catalysis. *Biol Chem*. 2002 Oct;383(10):1553–64.
21. Poulos TL. Cytochrome P450. *Curr Opin Struct Biol*. 1995 Dec;5(6):767–74.
22. Gotoh O. Substrate recognition sites in cytochrome P450 family 2 (CYP2) proteins inferred from comparative analyses of amino acid and coding nucleotide sequences. *J Biol Chem*. 1992 Jan 5;267(1):83–90.
23. Lindberg RL, Negishi M. Modulation of specificity and activity in mammalian cytochrome P-450. *Meth Enzymol*. 1991;202:741–52.
24. Lindberg RL, Negishi M. Alteration of mouse cytochrome P450c<sub>10</sub> substrate specificity by mutation of a single amino-acid residue. *Nature*. 1989 Jun 22;339(6226):632–4.
25. Black SD. Membrane topology of the mammalian P450 cytochromes. *FASEB J*. 1992 Jan 6;6(2):680–5.
26. Williams PA, Cosme J, Sridhar V, Johnson EF, McRee DE. Mammalian microsomal cytochrome P450 monooxygenase: structural adaptations for membrane binding and functional diversity. *Mol Cell*. 2000 Jan;5(1):121–31.
27. Gay SC, Roberts AG, Halpert JR. Structural features of cytochromes P450 and ligands that affect drug metabolism as revealed by X-ray crystallography and NMR. *Future Med Chem*. 2010 Sep;2(9):1451–68.
28. Sirim D, Widmann M, Wagner F, Pleiss J. Prediction and analysis of the modular structure of cytochrome P450 monooxygenases. *BMC Struct Biol*. 2010 Oct 15;10:34.
29. Venselaar H, Joosten RP, Vrolijk B, Baakman CAB, Hekkelman ML, Krieger E, et al. Homology modelling and spectroscopy, a never-ending love story. *Eur Biophys J*. 2010 Mar;39(4):551–63.
30. Cojocaru V, Winn PJ, Wade RC. The ins and outs of cytochrome P450s. *Biochim Biophys Acta*. 2007 Mar;1770(3):390–401.
31. Williams PA, Cosme J, Ward A, Angove HC, Matak Vinković D, Jhoti H. Crystal structure of human cytochrome P450 2C9 with bound warfarin. *Nature*. 2003 Jul 24;424(6947):464–8.
32. Berman HM, Westbrook J, Feng Z, Gilliland G, Bhat TN, Weissig H, et al. The Protein Data Bank. *Nucleic Acids Res*. 2000 Jan 1;28(1):235–42.

33. Urban P, Lautier T, Pompon D, Truan G. Ligand Access Channels in Cytochrome P450 Enzymes: A Review. *Int J Mol Sci* [Internet]. 2018 May 30 [cited 2018 Aug 22];19(6). Available from: <https://www.ncbi.nlm.nih.gov/pmc/articles/PMC6032366/>
34. Williams PA, Cosme J, Vinkovic DM, Ward A, Angove HC, Day PJ, et al. Crystal structures of human cytochrome P450 3A4 bound to metyrapone and progesterone. *Science*. 2004 Jul 30;305(5684):683–6.
35. Poulos TL, Finzel BC, Gunsalus IC, Wagner GC, Kraut J. The 2.6-Å crystal structure of *Pseudomonas putida* cytochrome P-450. *J Biol Chem*. 1985 Dec 25;260(30):16122–30.
36. Poulos TL, Finzel BC, Howard AJ. High-resolution crystal structure of cytochrome P450cam. *J Mol Biol*. 1987 Jun 5;195(3):687–700.
37. Hsu M-H, Baer BR, Rettie AE, Johnson EF. The Crystal Structure of Cytochrome P450 4B1 (CYP4B1) Monooxygenase Complexed with Octane Discloses Several Structural Adaptations for  $\omega$ -Hydroxylation. *J Biol Chem*. 2017 Mar 31;292(13):5610–21.
38. Park SY, Shimizu H, Adachi S, Nakagawa A, Tanaka I, Nakahara K, et al. Crystal structure of nitric oxide reductase from denitrifying fungus *Fusarium oxysporum*. *Nat Struct Biol*. 1997 Oct;4(10):827–32.
39. Wang J-F, Zhang C-C, Chou K-C, Wei D-Q. Structure of cytochrome p450s and personalized drug. *Curr Med Chem*. 2009;16(2):232–44.
40. Ačimovič J, Goyal S, Košir R, Goličnik M, Perše M, Belič A, et al. Cytochrome P450 metabolism of the post-lanosterol intermediates explains enigmas of cholesterol synthesis. *Sci Rep* [Internet]. 2016 Jun 23 [cited 2018 Aug 24];6. Available from: <https://www.ncbi.nlm.nih.gov/pmc/articles/PMC4917857/>
41. Mast N, Li Y, Linger M, Clark M, Wiseman J, Pikuleva IA. Pharmacologic Stimulation of Cytochrome P450 46A1 and Cerebral Cholesterol Turnover in Mice. *J Biol Chem*. 2014 Feb 7;289(6):3529–38.
42. Frank DJ, Madrona Y, Ortiz de Montellano PR. Cholesterol Ester Oxidation by Mycobacterial Cytochrome P450. *J Biol Chem*. 2014 Oct 31;289(44):30417–25.
43. Yanai TK, Mori S. Density functional studies on isomerization of prostaglandin H2 to prostacyclin catalyzed by cytochrome P450. *Chemistry*. 2009;15(17):4464–73.
44. Das A, Varma SS, Mularczyk C, Meling DD. Functional investigations of thromboxane synthase (CYP5A1) in lipid bilayers of nanodiscs. *Chembiochem*. 2014 Apr 14;15(6):892–9.
45. Brash AR. Mechanistic aspects of CYP74 allene oxide synthases and related cytochrome P450 enzymes. *Phytochemistry*. 2009 Sep;70(13–14):1522–31.
46. Hintz MJ, Peterson JA. The kinetics of reduction of cytochrome P-450cam by reduced putidaredoxin. *J Biol Chem*. 1981 Jul 10;256(13):6721–8.
47. Katagiri M, Ganguli BN, Gunsalus IC. A soluble cytochrome P-450 functional in methylene hydroxylation. *J Biol Chem*. 1968 Jun 25;243(12):3543–6.

48. Estabrook RW, Hildebrandt AG, Baron J, Netter KJ, Leibman K. A new spectral intermediate associated with cytochrome P-450 function in liver microsomes. *Biochem Biophys Res Commun*. 1971 Jan 8;42(1):132–9.
49. Krest CM, Onderko EL, Yosca TH, Calixto JC, Karp RF, Livada J, et al. Reactive Intermediates in Cytochrome P450 Catalysis. *J Biol Chem*. 2013 Jun 14;288(24):17074–81.
50. Munro AW, Girvan HM, Mason AE, Dunford AJ, McLean KJ. What makes a P450 tick? *Trends Biochem Sci*. 2013 Mar;38(3):140–50.
51. Guengerich FP, Hosea NA, Parikh A, Bell-Parikh LC, Johnson WW, Gillam EMJ, et al. Twenty Years of Biochemistry of Human P450s: Purification, Expression, Mechanism, and Relevance to Drugs. *Drug Metab Dispos*. 1998 Dec 1;26(12):1175–8.
52. Guengerich FP. Reactions and significance of cytochrome P-450 enzymes. *J Biol Chem*. 1991 Jun 5;266(16):10019–22.
53. Schlichting I, Berendzen J, Chu K, Stock AM, Maves SA, Benson DE, et al. The catalytic pathway of cytochrome p450cam at atomic resolution. *Science*. 2000 Mar 3;287(5458):1615–22.
54. Netter K. *Cytochromes P450, Role in the Metabolism and Toxicity of Drugs and Other Xenobiotics*, Costas Ioannides RSC Publishing, Royal Society of Chemistry, Cambridge, UK (2008), 539, ISBN: 978-0-85404-274-6. *Toxicology*. 2009 Feb 4;256:141–2.
55. Scott JG, Wen Z. Cytochromes P450 of insects: the tip of the iceberg. *Pest Manag Sci*. 2001 Oct;57(10):958–67.
56. Nelson DR. The Cytochrome P450 Homepage. *Hum Genomics*. 2009 Oct 1;4(1):59–65.
57. Hardwick JP, Osei-Hyiaman D, Wiland H, Abdelmegeed MA, Song B-J. PPAR/RXR Regulation of Fatty Acid Metabolism and Fatty Acid  $\omega$ -Hydroxylase (CYP4) Isozymes: Implications for Prevention of Lipotoxicity in Fatty Liver Disease. *PPAR Res* [Internet]. 2009 [cited 2019 Feb 5];2009. Available from: <https://www.ncbi.nlm.nih.gov/pmc/articles/PMC2840373/>
58. Hsu M-H, Savas U, Griffin KJ, Johnson EF. Human cytochrome p450 family 4 enzymes: function, genetic variation and regulation. *Drug Metab Rev*. 2007;39(2–3):515–38.
59. Hardwick JP. Cytochrome P450 omega hydroxylase (CYP4) function in fatty acid metabolism and metabolic diseases. *Biochem Pharmacol*. 2008 Jun 15;75(12):2263–75.
60. Eun HS, Cho SY, Lee BS, Seong I-O, Kim K-H. Profiling cytochrome P450 family 4 gene expression in human hepatocellular carcinoma. *Mol Med Rep*. 2018 Dec;18(6):4865–76.
61. Kelly EJ, Nakano M, Rohatgi P, Yarov-Yarovoy V, Rettie AE. Finding Homes for Orphan Cytochrome P450s: CYP4V2 and CYP4F22 in Disease States. *Mol Interv*. 2011 Apr;11(2):124–32.



62. Stark K, Guengerich FP. Characterization of orphan human cytochromes P450. *Drug Metab Rev.* 2007;39(2–3):627–37.
63. Nakano M, Kelly EJ, Rettie AE. Expression and characterization of CYP4V2 as a fatty acid omega-hydroxylase. *Drug Metab Dispos.* 2009 Nov;37(11):2119–22.
64. Guengerich FP, Cheng Q. Orphans in the Human Cytochrome P450 Superfamily: Approaches to Discovering Functions and Relevance in Pharmacology. *Pharmacol Rev.* 2011 Sep;63(3):684–99.
65. Carr BA, Ramakanth S, Dannan GA, Yost GS. Characterization of Pulmonary CYP4B2, Specific Catalyst of Methyl Oxidation of 3-Methylindole. *Mol Pharmacol.* 2003 May 1;63(5):1137–47.
66. Serabjit-Singh CJ, Nishio SJ, Philpot RM, Plopper CG. The distribution of cytochrome P-450 monooxygenase in cells of the rabbit lung: an ultrastructural immunocytochemical characterization. *Mol Pharmacol.* 1988 Mar 1;33(3):279–89.
67. Domin BA, Devereux TR, Philpot RM. The cytochrome P-450 monooxygenase system of rabbit lung enzyme components, activities, and induction in the nonciliated bronchiolar epithelial (Clara) cell, alveolar type II cell, and alveolar macrophage. *Mol Pharmacol.* 1986 Sep;30(3):296–303.
68. McKinnon RA, Burgess WM, Gonzalez FJ, Gasser R, McManus ME. Species-specific expression of CYP4B1 in rabbit and human gastrointestinal tissues. *Pharmacogenetics.* 1994 Oct;4(5):260–70.
69. Aune T, Vanderslice RR, Croft JE, Dybing E, Bend JR, Philpot RM. Deacetylation to 2-aminofluorene as a major initial reaction in the microsomal metabolism of 2-acetylaminofluorene to mutagenic products in preparations from rabbit lung and liver. *Cancer Res.* 1985 Nov;45(11 Pt 2):5859–66.
70. Baer BR, Rettie AE. CYP4B1: an enigmatic P450 at the interface between xenobiotic and endobiotic metabolism. *Drug Metab Rev.* 2006;38(3):451–76.
71. Verschoyle RD, Philpot RM, Wolf CR, Dinsdale D. CYP4B1 activates 4-ipomeanol in rat lung. *Toxicol Appl Pharmacol.* 1993 Dec;123(2):193–8.
72. Dutcher JS, Boyd MR. Species and strain differences in target organ alkylation and toxicity by 4-ipomeanol. Predictive value of covalent binding in studies of target organ toxicities by reactive metabolites. *Biochem Pharmacol.* 1979 Dec 1;28(23):3367–72.
73. Garst JE, Wilson WC, Kristensen NC, Harrison PC, Corbin JE, Simon J, et al. Species susceptibility to the pulmonary toxicity of 3-furyl isoamyl ketone (perilla ketone): in vivo support for involvement of the lung monooxygenase system. *J Anim Sci.* 1985 Jan;60(1):248–57.
74. Vanderslice RR, Domin BA, Carver GT, Philpot RM. Species-dependent expression and induction of homologues of rabbit cytochrome P-450 isozyme 5 in liver and lung. *Mol Pharmacol.* 1987 Apr;31(4):320–5.
75. Vanderslice RR, Boyd JA, Eling TE, Philpot RM. The cytochrome P-450 monooxygenase system of rabbit bladder mucosa: enzyme components and isozyme 5-dependent metabolism of 2-aminofluorene. *Cancer Res.* 1985 Nov;45(11 Pt 2):5851–8.

76. Robertson IG, Serabjit-Singh C, Croft JE, Philpot RM. The relationship between increases in the hepatic content of cytochrome P-450, form 5, and in the metabolism of aromatic amines to mutagenic products following treatment of rabbits with phenobarbital. *Mol Pharmacol.* 1983 Jul;24(1):156–62.
77. Serabjit-Singh CJ, Albro PW, Robertson IG, Philpot RM. Interactions between xenobiotics that increase or decrease the levels of cytochrome P-450 isozymes in rabbit lung and liver. *J Biol Chem.* 1983 Nov 10;258(21):12827–34.
78. Simpson AE. The cytochrome P450 4 (CYP4) family. *Gen Pharmacol.* 1997 Mar;28(3):351–9.
79. Choudhary D, Jansson I, Stoilov I, Sarfarazi M, Schenkman JB. Expression patterns of mouse and human CYP orthologs (families 1-4) during development and in different adult tissues. *Arch Biochem Biophys.* 2005 Apr 1;436(1):50–61.
80. Williams DE, Hale SE, Okita RT, Masters BS. A prostaglandin omega-hydroxylase cytochrome P-450 (P-450PG-omega) purified from lungs of pregnant rabbits. *J Biol Chem.* 1984 Dec 10;259(23):14600–8.
81. Kikuta Y, Kusunose E, Kusunose M. Prostaglandin and leukotriene omega-hydroxylases. *Prostaglandins Other Lipid Mediat.* 2002 Aug;68–69:345–62.
82. Fisher MB, Zheng YM, Rettie AE. Positional specificity of rabbit CYP4B1 for omega-hydroxylation of short-medium chain fatty acids and hydrocarbons. *Biochem Biophys Res Commun.* 1998 Jul 20;248(2):352–5.
83. Muerhoff AS, Williams DE, Reich NO, CaJacob CA, Ortiz de Montellano PR, Masters BS. Prostaglandin and fatty acid omega- and (omega-1)-oxidation in rabbit lung. Acetylenic fatty acid mechanism-based inactivators as specific inhibitors. *J Biol Chem.* 1989 Jan 15;264(2):749–56.
84. Xu F, Falck JR, Ortiz de Montellano PR, Kroetz DL. Catalytic activity and isoform-specific inhibition of rat cytochrome p450 4F enzymes. *J Pharmacol Exp Ther.* 2004 Mar;308(3):887–95.
85. Baer BR, Rettie AE, Henne KR. Bioactivation of 4-ipomeanol by CYP4B1: adduct characterization and evidence for an enedial intermediate. *Chem Res Toxicol.* 2005 May;18(5):855–64.
86. Imaoka S, Yoneda Y, Sugimoto T, Hiroi T, Yamamoto K, Nakatani T, et al. CYP4B1 is a possible risk factor for bladder cancer in humans. *Biochem Biophys Res Commun.* 2000 Nov 2;277(3):776–80.
87. Windmill KF, McKinnon RA, Zhu X, Gaedigk A, Grant DM, McManus ME. The role of xenobiotic metabolizing enzymes in arylamine toxicity and carcinogenesis: functional and localization studies. *Mutat Res.* 1997 May 12;376(1–2):153–60.
88. Lo-Guidice J-M, Allorge D, Cauffiez C, Chevalier D, Lafitte J-J, Lhermitte M, et al. Genetic polymorphism of the human cytochrome P450 CYP4B1: evidence for a non-functional allelic variant. *Pharmacogenetics.* 2002 Jul;12(5):367–74.
89. Roellecke K, Virts EL, Einholz R, Edson KZ, Altvater B, Rossig C, et al. Optimized human CYP4B1 in combination with the alkylator prodrug 4-ipomeanol serves as a novel suicide gene system for adoptive T-cell therapies. *Gene Ther.* 2016 Jul;23(7):615–26.

90. Roellecke K, Jäger VD, Gyurov VH, Kowalski JP, Mielke S, Rettie AE, et al. Ligand characterization of CYP4B1 isoforms modified for high-level expression in *Escherichia coli* and HepG2 cells. *Protein Eng Des Sel*. 2017 Mar 1;30(3):205–16.
91. Guan X, Fisher MB, Lang DH, Zheng YM, Koop DR, Rettie AE. Cytochrome P450-dependent desaturation of lauric acid: isoform selectivity and mechanism of formation of 11-dodecenoic acid. *Chem Biol Interact*. 1998 Mar 12;110(1–2):103–21.
92. Rettie AE, Sheffels PR, Korzekwa KR, Gonzalez FJ, Philpot RM, Baillie TA. CYP4 isozyme specificity and the relationship between omega-hydroxylation and terminal desaturation of valproic acid. *Biochemistry*. 1995 Jun 20;34(24):7889–95.
93. Rettie AE, Boberg M, Rettenmeier AW, Baillie TA. Cytochrome P-450-catalyzed desaturation of valproic acid in vitro. Species differences, induction effects, and mechanistic studies. *J Biol Chem*. 1988 Sep 25;263(27):13733–8.
94. Robertson LG, Philpot RM, Zeiger E, Wolf CR. Specificity of rabbit pulmonary cytochrome P-450 isozymes in the activation of several aromatic amines and aflatoxin B1. *Mol Pharmacol*. 1981 Nov;20(3):662–8.
95. Boyd MR. Biochemical mechanisms in chemical-induced lung injury: roles of metabolic activation. *Crit Rev Toxicol*. 1980 Aug;7(2):103–76.
96. Smith BR, Plummer JL, Wolf CR, Philpot RM, Bend JR. p-Xylene metabolism by rabbit lung and liver and its relationship to the selective destruction of pulmonary cytochrome P-450. *J Pharmacol Exp Ther*. 1982 Dec;223(3):736–42.
97. Yost GS. Mechanisms of 3-methylindole pneumotoxicity. *Chem Res Toxicol*. 1989 Oct;2(5):273–9.
98. Schulze J, Richter E, Philpot RM. Tissue, species, and substrate concentration differences in the position-selective hydroxylation of N-nitrosodibutylamine. Relationship to the distribution of cytochrome P-450 isozymes 2 (IIB) and 5 (IVB). *Drug Metab Dispos*. 1990 Aug;18(4):398–402.
99. Imaoka S, Yoneda Y, Matsuda T, Degawa M, Fukushima S, Funae Y. Mutagenic activation of urinary bladder carcinogens by CYP4B1 and the presence of CYP4B1 in bladder mucosa. *Biochem Pharmacol*. 1997 Sep 15;54(6):677–83.
100. Imaoka S, Hiroi T, Tamura Y, Yamazaki H, Shimada T, Komori M, et al. Mutagenic activation of 3-methoxy-4-aminoazobenzene by mouse renal cytochrome P450 CYP4B1: cloning and characterization of mouse CYP4B1. *Arch Biochem Biophys*. 1995 Aug 1;321(1):255–62.
101. Imaoka S, Hayashi K, Hiroi T, Yabusaki Y, Kamataki T, Funae Y. A transgenic mouse expressing human CYP4B1 in the liver. *Biochem Biophys Res Commun*. 2001 Jun 15;284(3):757–62.
102. Wilson BJ, Yang DT, Boyd MR. Toxicity of mould-damaged sweet potatoes (*Ipomoea batatas*). *Nature*. 1970 Aug 1;227(5257):521–2.
103. Boyd MR. Role of metabolic activation in the pathogenesis of chemically induced pulmonary disease: mechanism of action of the lung-toxic furan, 4-ipomeanol. *Environ Health Perspect*. 1976 Aug;16:127–38.

104. Wilson BJ, Boyd MR, Harris TM, Yang DT. A lung oedema factor from mouldy sweet potatoes (*Ipomoea batatas*). *Nature*. 1971 May 7;231(5297):52–3.
105. Mohr L, Rainov NG, Mohr UG, Wands JR. Rabbit cytochrome P450 4B1: A novel prodrug activating gene for pharmacogene therapy of hepatocellular carcinoma. *Cancer Gene Ther*. 2000 Jul;7(7):1008–14.
106. Falzon M, McMahon JB, Schuller HM, Boyd MR. Metabolic activation and cytotoxicity of 4-ipomeanol in human non-small cell lung cancer lines. *Cancer Res*. 1986 Jul;46(7):3484–9.
107. Christian MC, Wittes RE, Leyland-Jones B, McLemore TL, Smith AC, Grieshaber CK, et al. 4-*Ipomeanol*: a novel investigational new drug for lung cancer. *J Natl Cancer Inst*. 1989 Aug 2;81(15):1133–43.
108. Doster AR, Mitchell FE, Farrell RL, Wilson BJ. Effects of 4-*ipomeanol*, a product from mold-damaged sweet potatoes, on the bovine lung. *Vet Pathol*. 1978 May;15(3):367–75.
109. Rowinsky EK, Noe DA, Ettinger DS, Christian MC, Lubejko BG, Fishman EK, et al. Phase I and Pharmacological Study of the Pulmonary Cytotoxin 4-*Ipomeanol* on a Single Dose Schedule in Lung Cancer Patients: Hepatotoxicity Is Dose Limiting in Humans. *Cancer Res*. 1993 Apr 15;53(8):1794–801.
110. Kasturi VK, Dearing MP, Piscitelli SC, Russell EK, Sladek GG, O'Neil K, et al. Phase I study of a five-day dose schedule of 4-*Ipomeanol* in patients with non-small cell lung cancer. *Clin Cancer Res*. 1998 Sep 1;4(9):2095–102.
111. Lakhanpal S, Donehower RC, Rowinsky EK. Phase II study of 4-*ipomeanol*, a naturally occurring alkylating furan, in patients with advanced hepatocellular carcinoma. *Invest New Drugs*. 2001;19(1):69–76.
112. Zheng YM, Fisher MB, Yokotani N, Fujii-Kuriyama Y, Rettie AE. Identification of a meander region proline residue critical for heme binding to cytochrome P450: implications for the catalytic function of human CYP4B1. *Biochemistry*. 1998 Sep 15;37(37):12847–51.
113. Schmidt EM, Wiek C, Parkinson OT, Roellecke K, Freund M, Gombert M, et al. Characterization of an Additional Splice Acceptor Site Introduced into CYP4B1 in Hominoidae during Evolution. *PLoS One* [Internet]. 2015 Sep 10 [cited 2017 May 8];10(9). Available from: <http://www.ncbi.nlm.nih.gov/pmc/articles/PMC4565547/>
114. Rainov NG, Dobberstein KU, Sena-Esteves M, Herrlinger U, Kramm CM, Philpot RM, et al. New prodrug activation gene therapy for cancer using cytochrome P450 4B1 and 2-aminoanthracene/4-*ipomeanol*. *Hum Gene Ther*. 1998 Jun 10;9(9):1261–73.
115. Czerwinski M, McLemore TL, Philpot RM, Nhamburo PT, Korzekwa K, Gelboin HV, et al. Metabolic Activation of 4-*Ipomeanol* by Complementary DNA-expressed Human Cytochromes P-450: Evidence for Species-specific Metabolism. *Cancer Res*. 1991 Sep 1;51(17):4636–8.
116. Wiek C, Schmidt EM, Roellecke K, Freund M, Nakano M, Kelly EJ, et al. Identification of Amino Acid Determinants in CYP4B1 for Optimal Catalytic Processing of 4-*Ipomeanol*. *Biochem J*. 2015 Jan 1;465(1):103–14.

117. Wilson BJ, Garst JE, Linnabary RD, Channell RB. Perilla ketone: a potent lung toxin from the mint plant, *Perilla frutescens* Britton. *Science*. 1977 Aug 5;197(4303):573–4.
118. Matsuura T. Natural Furan Derivatives. Part I. The Synthesis of Perillaketone. *Bulletin of the Chemical Society of Japan*. 1957 Apr;30(4):430–1.
119. Mochizuki H, Schwartz JP, Tanaka K, Brady RO, Reiser J. High-Titer Human Immunodeficiency Virus Type 1-Based Vector Systems for Gene Delivery into Nondividing Cells. *J Virol*. 1998 Nov;72(11):8873–83.
120. Pietschmann T, Heinkelein M, Heldmann M, Zentgraf H, Rethwilm A, Lindemann D. Foamy Virus Capsids Require the Cognate Envelope Protein for Particle Export. *J Virol*. 1999 Apr;73(4):2613–21.
121. DuBridg e RB, Tang P, Hsia HC, Leong PM, Miller JH, Calos MP. Analysis of mutation in human cells by using an Epstein-Barr virus shuttle system. *Mol Cell Biol*. 1987 Jan;7(1):379–87.
122. Rasheed S, Nelson-Rees WA, Toth EM, Arnstein P, Gardner MB. Characterization of a newly derived human sarcoma cell line (HT-1080). *Cancer*. 1974 Apr;33(4):1027–33.
123. Aden DP, Fogel A, Plotkin S, Damjanov I, Knowles BB. Controlled synthesis of HBsAg in a differentiated human liver carcinoma-derived cell line. *Nature*. 1979 Dec 6;282(5739):615–6.
124. Jones DT. Protein secondary structure prediction based on position-specific scoring matrices. *J Mol Biol*. 1999 Sep 17;292(2):195–202.
125. Petersen TN, Brunak S, von Heijne G, Nielsen H. SignalP 4.0: discriminating signal peptides from transmembrane regions. *Nat Methods*. 2011 Sep 29;8(10):785–6.
126. Nielsen H, Krogh A. Prediction of signal peptides and signal anchors by a hidden Markov model. *Proc Int Conf Intell Syst Mol Biol*. 1998;6:122–30.
127. Nielsen H, Engelbrecht J, Brunak S, von Heijne G. Identification of prokaryotic and eukaryotic signal peptides and prediction of their cleavage sites. *Protein Eng*. 1997 Jan;10(1):1–6.
128. Bendtsen JD, Nielsen H, von Heijne G, Brunak S. Improved prediction of signal peptides: SignalP 3.0. *J Mol Biol*. 2004 Jul 16;340(4):783–95.
129. Krogh A, Larsson B, von Heijne G, Sonnhammer EL. Predicting transmembrane protein topology with a hidden Markov model: application to complete genomes. *J Mol Biol*. 2001 Jan 19;305(3):567–80.
130. Sonnhammer EL, von Heijne G, Krogh A. A hidden Markov model for predicting transmembrane helices in protein sequences. *Proc Int Conf Intell Syst Mol Biol*. 1998;6:175–82.
131. Breeze RG, Legreid WW, Bayly WM, Wilson BJ. Perilla ketone toxicity: a chemical model for the study of equine restrictive lung disease. *Equine Vet J*. 1984 May;16(3):180–4.

132. Reich D, Green RE, Kircher M, Krause J, Patterson N, Durand EY, et al. Genetic history of an archaic hominin group from Denisova Cave in Siberia. *Nature*. 2010 Dec 23;468(7327):1053–60.
133. Krause J, Fu Q, Good JM, Viola B, Shunkov MV, Derevianko AP, et al. The complete mitochondrial DNA genome of an unknown hominin from southern Siberia. *Nature*. 2010 Apr 8;464(7290):894–7.
134. Simons EL. NEW FOSSIL APES FROM EGYPT AND THE INITIAL DIFFERENTIATION OF HOMINOIDEA. *Nature*. 1965 Jan 9;205:135–9.
135. Sarich VM, Wilson AC. Immunological time scale for hominid evolution. *Science*. 1967 Dec 1;158(3805):1200–3.
136. Leakey LSB. The Relationship of African Apes, Man, and Old World Monkeys. *Proc Natl Acad Sci U S A*. 1970 Oct;67(2):746–8.
137. Funderburk SJ, Klisak I, Law ML, Ma N, Neiswanger K, Sparkes RS. Primate evolution of a dispersed human repetitive DNA sequence. *Chromosoma*. 1987;95(2):148–53.
138. Nelson DR. Cytochrome P450 diversity in the tree of life. *Biochim Biophys Acta Proteins Proteom*. 2018 Jan;1866(1):141–54.
139. Guengerich FP, Waterman MR, Egli M. Recent Structural Insights into Cytochrome P450 Function. *Trends Pharmacol Sci*. 2016;37(8):625–40.
140. Riddick DS, Ding X, Wolf CR, Porter TD, Pandey AV, Zhang Q-Y, et al. NADPH-cytochrome P450 oxidoreductase: roles in physiology, pharmacology, and toxicology. *Drug Metab Dispos*. 2013 Jan;41(1):12–23.
141. Miller WL. Minireview: regulation of steroidogenesis by electron transfer. *Endocrinology*. 2005 Jun;146(6):2544–50.
142. Thesseling FA, Hutter MC, Wiek C, Kowalski JP, Rettie AE, Girhard M. Novel insights into oxidation of fatty acids and fatty alcohols by cytochrome P450 monooxygenase CYP4B1. *Arch Biochem Biophys*. 2020 15;679:108216.
143. Chen CD, Kemper B. Different structural requirements at specific proline residue positions in the conserved proline-rich region of cytochrome P450 2C2. *J Biol Chem*. 1996 Nov 8;271(45):28607–11.
144. Negishi M, Uno T, Darden TA, Sueyoshi T, Pedersen LG. Structural flexibility and functional versatility of mammalian P450 enzymes. *FASEB J*. 1996 May;10(7):683–9.
145. Kasuga M. Structure and function of the insulin receptor-a personal perspective. *Proc Jpn Acad, Ser B, Phys Biol Sci*. 2019;95(10):581–9.
146. Bridges A, Gruenke L, Chang Y-T, Vakser IA, Loew G, Waskell L. Identification of the Binding Site on Cytochrome P450 2B4 for Cytochrome b 5 and Cytochrome P450 Reductase. *J Biol Chem*. 1998 Jul 3;273(27):17036–49.
147. Shank-Retzlaff ML, Raner GM, Coon MJ, Sligar SG. Membrane topology of cytochrome P450 2B4 in Langmuir-Blodgett monolayers. *Arch Biochem Biophys*. 1998 Nov 1;359(1):82–8.

148. Cosme J, Johnson EF. Engineering microsomal cytochrome P450 2C5 to be a soluble, monomeric enzyme. Mutations that alter aggregation, phospholipid dependence of catalysis, and membrane binding. *J Biol Chem.* 2000 Jan 28;275(4):2545–53.
149. Isin EM, Guengerich FP. Substrate binding to cytochromes P450. *Anal Bioanal Chem.* 2008 Nov;392(6):1019–30.
150. Roellecke K, Virts EL, Einholz R, Edson KZ, Altvater B, Rossig C, et al. Optimized human CYP4B1 in combination with the alkylator prodrug 4-ipomeanol serves as a novel suicide gene system for adoptive T-cell therapies. *Gene Ther.* 2016 Jul;23(7):615–26.
151. Röllecke K. A modified P450 Cytochrome as Safety Mechanism in Adoptive T-cell Therapy [Internet]. [cited 2019 Jul 6]. Available from: <https://docserv.uni-duesseldorf.de/servlets/DocumentServlet?id=37714>
152. Dotti G, Gottschalk S, Savoldo B, Brenner MK. Design and development of therapies using chimeric antigen receptor-expressing T cells. *Immunol Rev.* 2014 Jan;257(1):107–26.
153. Chmielewski M, Hombach A, Heuser C, Adams GP, Abken H. T cell activation by antibody-like immunoreceptors: increase in affinity of the single-chain fragment domain above threshold does not increase T cell activation against antigen-positive target cells but decreases selectivity. *J Immunol.* 2004 Dec 15;173(12):7647–53.
154. Hombach A, Heuser C, Gerken M, Fischer B, Lewalter K, Diehl V, et al. T cell activation by recombinant FcepsilonRI gamma-chain immune receptors: an extracellular spacer domain impairs antigen-dependent T cell activation but not antigen recognition. *Gene Ther.* 2000 Jun;7(12):1067–75.
155. Maus MV, Plotkin J, Jakka G, Stewart-Jones G, Rivière I, Merghoub T, et al. An MHC-restricted antibody-based chimeric antigen receptor requires TCR-like affinity to maintain antigen specificity. *Mol Ther Oncolytics.* 2017 Jan 11;3:1–9.
156. Drent E, Themeli M, Poels R, de Jong-Korlaar R, Yuan H, de Bruijn J, et al. A Rational Strategy for Reducing On-Target Off-Tumor Effects of CD38-Chimeric Antigen Receptors by Affinity Optimization. *Mol Ther.* 2017 Aug 2;25(8):1946–58.
157. Irving BA, Weiss A. The cytoplasmic domain of the T cell receptor zeta chain is sufficient to couple to receptor-associated signal transduction pathways. *Cell.* 1991 Mar 8;64(5):891–901.
158. Shafiq M, Jung Y, Kim SH. Insight on stem cell preconditioning and instructive biomaterials to enhance cell adhesion, retention, and engraftment for tissue repair. *Biomaterials.* 2016 Jun;90:85–115.
159. Aqmasheh S, Shamsasanjan karim, Akbarzadehlaleh P, Pashoutan Sarvar D, Timari H. Effects of Mesenchymal Stem Cell Derivatives on Hematopoiesis and Hematopoietic Stem Cells. *Adv Pharm Bull.* 2017 Jun;7(2):165–77.
160. Jones BS, Lamb LS, Goldman F, Di Stasi A. Improving the safety of cell therapy products by suicide gene transfer. *Front Pharmacol [Internet].* 2014 Nov 27 [cited 2018 Aug 8];5. Available from: <https://www.ncbi.nlm.nih.gov/pmc/articles/PMC4245885/>

- 
161. Straathof KC, Pulè MA, Yotnda P, Dotti G, Vanin EF, Brenner MK, et al. An inducible caspase 9 safety switch for T-cell therapy. *Blood*. 2005 Jun 1;105(11):4247–54.
162. Di Stasi A, Tey S-K, Dotti G, Fujita Y, Kennedy-Nasser A, Martinez C, et al. Inducible Apoptosis as a Safety Switch for Adoptive Cell Therapy. *N Engl J Med*. 2011 Nov 3;365(18):1673–83.
163. Zhou X, Dotti G, Krance RA, Martinez CA, Naik S, Kamble RT, et al. Inducible caspase-9 suicide gene controls adverse effects from alloplete T cells after haploidentical stem cell transplantation. *Blood*. 2015 Jun 25;125(26):4103–13.
164. Parkinson OT, Liggitt HD, Rettie AE, Kelly EJ. Generation and Characterization of a Cyp4b1 Null Mouse and the Role of CYP4B1 in the Activation and Toxicity of Ipomeanol. *Toxicol Sci*. 2013 Aug;134(2):243–50.



## 6 Anhang

### 6.1 Abbildungsverzeichnis

<b>Abbildung 1:</b> Aufbau eines eukaryotischen Cytochrom P450 Proteins.....	2
<b>Abbildung 2:</b> Reaktionszyklus der Hydroxylierung durch Cytochrom P450 Enzyme ....	5
<b>Abbildung 3:</b> Metabolisierung von 4- <i>Ipomeanol</i> durch das CYP4B1-Enzym .....	8
<b>Abbildung 4:</b> Sequenzvergleich der Meander-Region verschiedener Cytochrome ....	10
<b>Abbildung 5:</b> Suizidgensystem.....	10
<b>Abbildung 6:</b> Schematische Darstellung des <i>puc2CL21CYPEGI2Pcowo</i> .....	17
<b>Abbildung 7:</b> Ablaufschema einer Overlap-extension-PCR .....	25
<b>Abbildung 8:</b> Klonierungsstrategie für <i>puc2CL21I2Pcowo</i> .....	33
<b>Abbildung 9:</b> Klonierungsstrategie für <i>puc2CL21EGI2Pcowo</i> und <i>puc2CL21dEGI2Pcowo</i> .....	34
<b>Abbildung 10:</b> Klonierungsstrategie für <i>puc2CL21CYPEGI2Pcowo</i> .....	35
<b>Abbildung 11:</b> Virustiter der klonierten lentiviralen CYP4B1-Expressionsvektoren ....	37
<b>Abbildung 12:</b> Western Blot der CYP4B1-EGFP-Fusionsproteine.....	38
<b>Abbildung 13:</b> 4- <i>Ipomeanol</i> -Toxizitätsassay der CYP4B1-EGFP-Fusionsproteine ....	39
<b>Abbildung 14:</b> Strukturähnlichkeit zwischen 4- <i>Ipomeanol</i> und <i>Perilla</i> Keton .....	40
<b>Abbildung 15:</b> <i>Perilla</i> Keton-Toxizitätsassay der CYP4B1-EGFP-Fusionsproteine ....	41
<b>Abbildung 16:</b> Proteinhalbwegszeiten der CYP4B1-EGFP-Fusionsproteine.....	43
<b>Abbildung 17:</b> Entwicklung der Menschenaffen zum modernen Menschen .....	44
<b>Abbildung 18:</b> Evolutionäres Alignment des CYP4B1-Proteins .....	45
<b>Abbildung 19:</b> HT1080-Titer der Denisova-CYP4B1-Expressionsvektoren .....	47
<b>Abbildung 20:</b> Western Blot der Denisova-CYP4B1-EGFP-Fusionsproteine .....	48
<b>Abbildung 21:</b> Einfluss der Denisova-Mutation auf die Umsetzung von 4- <i>Ipomeanol</i> .....	49
<b>Abbildung 22:</b> Einfluss der Denisova-Mutation auf die Umsetzung von <i>Perilla</i> Keton .....	50
<b>Abbildung 23:</b> Einfluss der Denisova-Mutation auf die Proteinstabilität.....	52
<b>Abbildung 24:</b> Deletion zu Beginn der Aminosäuresequenz des <i>Pan troglodyt</i> CYP4B1 .....	53
<b>Abbildung 25:</b> TMHMM-Prognose über das Vorhandensein von Transmembrandomänen .....	54
<b>Abbildung 26:</b> PSIPRED Vorhersage für die CYP4B1-Proteine .....	56

### 6.2 Tabellenverzeichnis

<b>Tabelle 1:</b> Übersicht über bekannte CYP4B1-Substrate.....	7
<b>Tabelle 2:</b> Auflistung der genutzten Oligonukleotide.....	14
<b>Tabelle 3:</b> Restriktionsverdau-Ansatz .....	23
<b>Tabelle 4:</b> PCR-Reaktionsansatz.....	24

---

<b>Tabelle 5:</b> PCR-Bedingungen .....	24
<b>Tabelle 6:</b> Sequenzierungs-PCR-Reaktionsansatz.....	26
<b>Tabelle 7:</b> Sequenzierungs-PCR-Bedingungen .....	26
<b>Tabelle 8:</b> cDNA Synthese Reaktionsansatz .....	27
<b>Tabelle 9:</b> cDNA Synthese Bedingungen.....	27
<b>Tabelle 10:</b> $\beta$ -Aktin-PCR Reaktionsansatz.....	27
<b>Tabelle 11:</b> $\beta$ -Aktin-PCR Reaktionsbedingungen .....	27
<b>Tabelle 12:</b> Klonierungsstrategie für puc2CL21I2Pcowo .....	34
<b>Tabelle 13:</b> Klonierungsstrategie für puc2CL21EGI2Pcowo und puc2CL21dEGI2Pcowo .....	35
<b>Tabelle 14:</b> Klonierungsstrategie für puc2CL21CYPEGI2Pcowo .....	36
<b>Tabelle 15:</b> Klonierungsstrategie für puc2CL21CYPEGI2Pcowo inkl. Denisova- Mutation .....	46

## Danksagung

Zuallererst möchte ich mich bei Prof. Dr. med. Helmut Hanenberg bedanken. Ohne ihn als Doktorvater wäre diese Arbeit niemals möglich gewesen. Durch seinen Enthusiasmus und seine Leidenschaft für dieses Thema hat er mich motiviert, auch während meines Jobs weiterzumachen und niemals aufzugeben. Danke für die Energie bei den zahlreichen Korrekturen und intensiven (skype-) Telefonaten.

Ein außerordentlicher Dank gilt den ehemaligen und derzeitigen Kollegen des HNO-Forschungslabors der Universitätsklinik Düsseldorf. Besonders möchte ich mich bei Dr. rer. nat. Constanze Wiek bedanken – eine bessere Betreuerin hätte ich mir nicht wünschen können. Danke für die unfassbare Geduld beim Einführen in die Laborarbeit und Diskussion der Versuchsergebnisse. Ich danke auch ihr für die umfangreichen Korrekturen und aufmunternden Worte vor allem zum Ende der Korrekturphase.

Dass Dr. rer. nat. Katharina Jansen zu teilweise unmenschlichen Uhrzeiten noch die Kraft gefunden hat, meine Arbeit zu korrigieren, ist nicht selbstverständlich – vielen Dank dafür! Danke für die Bemühungen kurz im Labor vorbeizuschauen, mit denen sie mir ermöglicht hat, am Wochenende ein paar kostbare Stunden mehr mit meiner Familie verbringen zu können.

Prof. Dr. med. Dr. h. c. Jörg Schipper als Klinikdirektor und Prof. Dr. med. Martin Wagenmann als Leiter des Forschungslabors danke ich für die Möglichkeit, in der HNO-Klinik meine Promotion durchzuführen.

Bei meinen lieben Kollegen der HNO-Klinik des St. Marienhospitals Vechta und den Krankenschwestern und –pflegern der Station 10 bedanke ich mich für die herzliche Aufnahme in ihr Team. Die endlosen Nachfragen, wann meine Doktorarbeit denn nun endlich fertig sei, haben mich nicht nur genervt, sondern auch besonders angespornt.

Meinen Freundinnen und Freunden danke ich für die Bereitschaft und die Spontaneität, sich zu treffen, wenn ich wieder akuten Kaffee-, Schokoladen- und/oder Redebedarf hatte. Dass ich mich immer auf euch verlassen kann, bedeutet mir sehr viel.

Zu guter Letzt gilt mein größter Dank meiner Familie: meinen Eltern Irmgard und Hubert Meyer, meinem Bruder Daniel Meyer und meinem Freund Marius Schwärter. Sie alle haben nie aufgehört, an mich zu glauben. Danke für die Liebe, die Loyalität und das Vertrauen. Ihr seid die Besten!